

ТЕХНОЛОГИЧЕСКАЯ КАРТА

на устройство кровель с применением наплавляемых рулонных битумных
и битумно-полимерных материалов Корпорации «ТехноНИКОЛЬ»

Москва 2012

Содержание

1. Область применения	03
2. Нормативные ссылки	03
3. Термины и определения	04
4. Общие положения	04
5. Используемые материалы	04
6. Технология и организация выполнения работ	06
7. Требования к качеству работ	24
8. Охрана труда и техника безопасности	25
9. Потребность в материально-технических ресурсах	35
10. Техничко-экономические показатели	35
Приложения	
Приложение 1. Требования к основанию под кровлю и контролируемые показатели	36
Приложение 2. Физико-механические характеристики кровельных материалов	39
Приложение 3. Варианты сочетания кровельных материалов	40
Приложение 4. Материалы для устройства кровельного ковра на примыканиях	41
Приложение 5. Состав пооперационного контроля при выполнении работ по устройству кровельного ковра	42
Приложение 6. Перечень технологической оснастки, инструмента, инвентаря и приспособлений	46
Приложение 7. Нормы расхода материалов	48
Приложение 8. Нормы затрат труда	53
Приложение 9. Варианты раскладки кровельного материала на примыканиях к различным конструкциям крыши	54
Приложение 10. Сборник узлов	77

1. Область применения.

- 1.1. Настоящая Технологическая карта разработана для устройства двухслойного кровельного покрытия традиционных (не инверсионных) плоских крыш с несущим основанием из пустотных и ребристых железобетонных плит и монолитного железобетона с применением наплавливаемых рулонных битумных и битумно-полимерных материалов Корпорации «ТехноНИКОЛЬ».
- 1.2. Данная Технологическая карта может быть использована при разработке проектной документации для строительства и реконструкции плоских крыш.
- 1.3. Технологическая карта рекомендуется к применению сотрудниками специализированных строительных организаций, занимающихся строительством и реконструкцией плоских крыш.

2. Нормативные ссылки.

- 2.1. При разработке данной Технологической карты использованы ссылки на следующие нормативные документы*:

МДС 12-29.2006 Методические рекомендации по разработке и оформлению технологической карты

СП 17.13330.2011 Кровли

ТСН КР-97 МО ТСН 31-308-97 «Кровли. Технические требования и правила приемки»

СП 31-101-97 Проектирование и строительство кровель (Свод правил к ТСН КР-97 МО)

СП 20.13330.2011 «Нагрузки и воздействия»

СП 30.13330.2011 «СНиП 2.04.01 Внутренний водопровод и канализация зданий»

СП 32.13330.2011 «СНиП 2.04.03 Канализация. Наружные сети и сооружения»

СП 50.13330.2011 «СНиП 23-02 Тепловая защита зданий»

СП 54.13330.2011 «СНиП 31-01 Здания жилые многоквартирные»

СП 56.13330.2011 «СНиП 31-03 Производственные здания»

СП 64.13330.2011 «СНиП II-25-80 Деревянные конструкции»

- 2.2. При разработке данной Технологической карты использована следующая справочная литература:

2.2.1. Руководство по проектированию и устройству кровель из битумно-полимерных материалов Кровельной Компании «ТехноНИКОЛЬ». Корпорация «ТехноНИКОЛЬ». 2010.

2.2.2. Технологическая карта на устройство кровли из наплавливаемого рулонного материала Техноэласт. АОЗТ ЦНИИОМТП. 1998.

* При пользовании Технологической картой целесообразно проверить статус нормативного документа, на который дается ссылка. Если ссылочный норматив заменен (изменен), то следует руководствоваться замененным (измененным) документом.

3. Термины и определения.

Кровля – это элемент крыши, предохраняющий здание от проникновения атмосферных осадков.

Крыша – верхняя ограждающая конструкция здания, предназначенная для защиты помещений от внешних климатических факторов и воздействий. Крыша включает в себя следующие слои: несущие конструкции, пароизоляцию, теплоизоляцию, гидроизоляцию.

Основание под кровлю – поверхность теплоизоляции, несущих плит или стяжек, по которой укладывают слои водоизоляционного ковра.

Слой усиления – часть кровельного покрытия, выполняемая в местах примыкания кровли к выступающим частям и конструкциям крыши для увеличения надежности и герметичности кровельного покрытия.

Уклон крыши – отношение падения участка крыши к его длине, выраженное относительной величиной в процентах (%) либо в градусах (°); угол между линией наибольшего ската крыши и ее проекцией на горизонтальную плоскость.

4. Общие положения.

- 4.1. Основанием под гидроизоляционный ковер служат ровные поверхности:
- несущих железобетонных плит, швы между которыми заделаны цементно-песчаным раствором марки не ниже М150;
 - выравнивающих монолитных стяжек из цементно-песчаного раствора и асфальтобетона;
 - сборных стяжек из плоских асбестоцементных листов или цементно-стружечных плит толщиной не менее 8 мм, уложенных в два слоя;
 - монолитной теплоизоляции из легких бетонов, а также материалов на основе цементного вяжущего с эффективным наполнителем (перлита, вермикулита и т.д.);
 - минераловатных теплоизоляционных плит;
 - теплоизоляционных плит из пеностекла.
- 4.2. Требования к качеству основания под кровлю, а также контролируемые параметры приведены в **Приложении 1** к настоящему руководству.

5. Используемые материалы.

5.1. Для устройства кровельного покрытия применяются следующие материалы:

5.1.1. Наплавляемые кровельные рулонные битумные и битумно-полимерные материалы:

- Биполь (ТУ 5774-008-17925162-2002);
- Экофлекс (ТУ 5774-003-17925162-00);
- Унифлекс (ТУ 5774-001-17925162-99);
- Техноэласт (ТУ 5774-003-00287852-99);
- Техноэласт ДЕКОР (ТУ 5774-003-00287852-99);
- Техноэласт ПЛАМЯ-СТОП (ТУ 5774-001-72746455-2006);
- Техноэласт ТЕРМО (ТУ 5774-040-17925162-2005);
- Техноэласт ТИТАН (ТУ 5774-030-17925162-2005).

5.1.2. Мастики:

- Мастика битумно-полимерная приклеивающая холодная ТЕХНОНИКОЛЬ №23 (ФИКСЕР) (ТУ 5775-017-17925162-2004);
- Мастика кровельная и гидроизоляционная битумно-полимерная горячая ТЕХНОНИКОЛЬ №41 (ЭВРИКА) (ТУ 5775-010-17925162-2003).

- 5.1.3. Праймеры:
- Праймер битумный ТЕХНОНИКОЛЬ №01 (ТУ 5775-010-17925162-2003);
 - Праймер битумный эмульсионный ТЕХНОНИКОЛЬ №04 (ТУ 5775-006-72746455-2007).
- 5.1.4. Герметики:
- Герметик полиуретановый ТЕХНОНИКОЛЬ №70;
 - Двухкомпонентный битумно-полиуретановый герметик.
- 5.1.5. Минераловатный утеплитель ТехноНИКОЛЬ.
- 5.1.6. Крепежные элементы и прочие материалы:
- Краевая рейка ТехноНИКОЛЬ;
 - Шайба;
 - Саморез;
 - Кровельный саморез с ЭПДМ прокладкой;
 - Дюбель;
 - Комбинированная заклепка;
 - Обжимной металлический хомут;
 - Стеклосетка;
 - Фасонный элемент из ЭПДМ-резины;
 - ЦСП или АЦЛ;
 - Профиль из оцинкованной стали.
- 5.1.7. Газ пропан-бутан.
- 5.2.** Физико-механические характеристики используемых материалов приведены в **Приложении 2** к настоящему документу.
- 5.3.** Варианты сочетания кровельных материалов верхнего и нижнего слоя при устройстве двухслойного кровельного покрытия приведены в **Приложении 3**.

Приемка и хранение строительных материалов

- 5.4.** При приемке кровельных и других используемых строительных материалов, необходимо:
- проверить состояние упаковки (тары), наличие бирок (этикеток, упаковочных листов), позволяющих идентифицировать получаемый материал;
 - проверить отсутствие внешних повреждений материала;
 - проверить комплектность партии строительных материалов;
 - при необходимости запросить у производителя паспорт качества (его копию) на данную партию материала.
- Упаковочный лист с указанием названия материала, физико-механических характеристик материала, завода производителя, даты производства, номера партии необходимо сохранить до окончания производства кровельных работ.
- 5.5.** Хранение рулонных кровельных материалов.
- 5.5.1. Рулоны кровельных материалов должны храниться рассортированными по маркам в вертикальном положении в один ряд по высоте на поддонах или без них на расстоянии не менее 1 м от отопительных приборов.
- 5.5.2. Допускается хранение поддонов с кровельными материалами в два ряда по высоте, при этом вес верхних поддонов должен равномерно распределяться на все рулоны нижнего ряда с помощью деревянных щитов или поддонов.
- 5.5.3. Кровельные материалы должны храниться в закрытом помещении, под навесом или другим способом защищенными от прямого воздействия солнечного излучения.
- 5.5.4. Допускается кратковременное (не более 14 суток) хранение поддонов с рулонными кровельными материалами на открытой площадке.

5.5.5. По согласованию с заводом-изготовителем допускаются другие условия хранения рулонных материалов, обеспечивающие защиту от воздействия влаги и солнца.

5.6. Хранение мастик, праймеров, герметиков.

5.6.1. Хранение поддонов с мастиками должно производиться в один ряд по высоте:

- Мастику ТЕХНОНИКОЛЬ №23 (ФИКСЕР), мастику ТЕХНОНИКОЛЬ №41 (ЭВРИКА) и праймер битумный ТЕХНОНИКОЛЬ №01 хранить в сухом, защищенном от света месте при температуре от -20°С до +30°С. Гарантийный срок хранения – 12 месяцев;
- Праймер битумный эмульсионный ТЕХНОНИКОЛЬ №04 хранить в сухом, защищенном от света месте при температуре не ниже +5°С. Гарантийный срок хранения – 6 месяцев.

6. Технология и организация выполнения работ.

Работы по устройству кровельного покрытия включают в себя:

■ Подготовительные работы:

- ознакомление с документами, подтверждающими надлежащее качество выполнения нижележащих слоев крыши;
- проверка качества основания под кровлю;
- подготовка основания под кровлю;
- подписание акта на скрытые работы;
- организация рабочего места;
- установка согласно проекту монтажных элементов и закладных деталей.

■ Основные работы:

- укладка нижнего слоя кровельного покрытия;
- укладка верхнего слоя кровельного покрытия;
- укладка кровельного материала на примыканиях.

■ Устройство примыканий:

- Устройство водосточных воронок;
- Устройство карнизного свеса;
- Устройство примыканий кровли к вертикальным поверхностям парапетов и стен;
- Устройство примыканий кровельного ковра к трубам, пучкам труб, анкерам и т.п.;
- Устройство деформационных швов.

6.1. Подготовительные работы.

Ознакомление с документами, подтверждающими надлежащее качество выполнения нижележащих слоев крыши

6.1.1. Ознакомится с документами, подтверждающими надлежащее качество выполнения нижележащих слоев крыши: актами приемки-передачи, актами скрытых работ.

Проверка качества основания под кровлю

Проверка качества основания под кровлю выполняется в соответствии с требованиями **Приложения 1** настоящего документа.

6.1.2. Проверить прочность основания.

6.1.3. Проверить толщину основания.

6.1.4. Проверить соблюдение проектных уклонов. В случае, если уклон основания окажется меньше проектного, необходимо исправить стяжку, доведя все отметки до проектных.

6.1.5. Проверить ровность основания. При наличии на поверхности стяжек раковин, трещин и неровностей заделать их цементно-песчаным раствором М150.

6.1.6. Проверить влажность основания.

Основание считается влажным, если при закрывании участка основания полиэтиленовой пленкой размером 1000x100 мм, которая приклеивается к основанию с помощью двухстороннего скотча, под пленкой происходит образование капелек конденсата. Укладка пленки производится до полудня, а проверка на образование конденсата на следующее утро.

6.1.7. Проверить правильность устройства температурно-усадочных швов в выравнивающих стяжках.

6.1.8. Температурно-усадочные швы в стяжках необходимо перекрывать полосами рулонного материала шириной 150-200 мм в соответствии с п. 5.10 СП 17.13330.2011 «Кровли».

Подготовка основания под кровлю

6.1.9. Вертикальные поверхности конструкций, выступающих над крышей и выполненных из штучных материалов (кирпича, пенобетонных блоков и т.д.), оштукатурить цементно-песчаным раствором М150 или обшить прессованными плоскими асбестоцементными листами (АЦЛ) или цементно-стружечными плитами (ЦСП) на высоту подъема дополнительного водоизоляционного ковра, не менее чем на 300 мм.

6.1.10. Все швы в конструкциях из штучных материалов должны быть тщательно заделаны цементно-песчаным раствором М150.

6.1.11. В местах примыкания к стенам, парапетам, вентиляционным шахтам и другим кровельным конструкциям выполнить наклонные бортики под углом 45° и высотой 100 мм из цементно-песчаного раствора или асфальтобетона. Допускается изготавливать бортики из жесткого утеплителя на основе минеральной ваты.

6.1.12. При наличии на поверхности основания под кровлю цементного молочка, ржавчины и других веществ не жирового происхождения, удалить их с помощью абразивной обработки, после чего промыть и высушить основание.

6.1.13. Удалить с поверхности основания жировые загрязнения. При незначительной глубине загрязнений их обрабатывают абразивным методом, при большей глубине замасленное место удаляют и заменяют свежей бетонной смесью или заделывают цементно-песчаным раствором.

6.1.14. Очистить основание от пыли, грязи и мусора.

6.1.15. Для обеспечения необходимого сцепления наплаваемых рулонных материалов с основанием кровли все поверхности основания из цементно-песчаного раствора и бетона обработать грунтовочными холодными составами (праймерами). В качестве грунтовки, наносимой на сухие поверхности, применять:

- Праймер битумный ТЕХНОНИКОЛЬ №01;
- Праймер битумный эмульсионный ТЕХНОНИКОЛЬ №04 (использование возможно при температурах не ниже +5 °С).

6.1.16. Грунтовку наносить с помощью кистей, щеток или валиков.

6.1.17. При наплавлении кровельного материала на теплоизоляционные плиты из минеральной ваты и пеностекла поверхность плит обработать мастикой кровельной горячей ТЕХНОНИКОЛЬ №41. Расход мастики должен составлять 1,5 кг/м².

6.1.18. Для обработки поверхности теплоизоляционных плит мастикой использовать щетку с коротким ворсом, гребок-швабру с резиновой вставкой или гребенку.

6.1.19. Кровельные материалы наплавают после полного высыхания огрунтованной поверхности (на тампоне, приложенном к высохшей поверхности, не должно оставаться следов грунтовки).

6.1.20. Не допускается выполнение работ по нанесению грунтовочного состава одновременно с работами по наплавлению кровельного ковра.

Подписание акта на скрытые работы

6.1.21. К устройству гидроизоляционного ковра приступают после составления и подписания акта на скрытые работы.

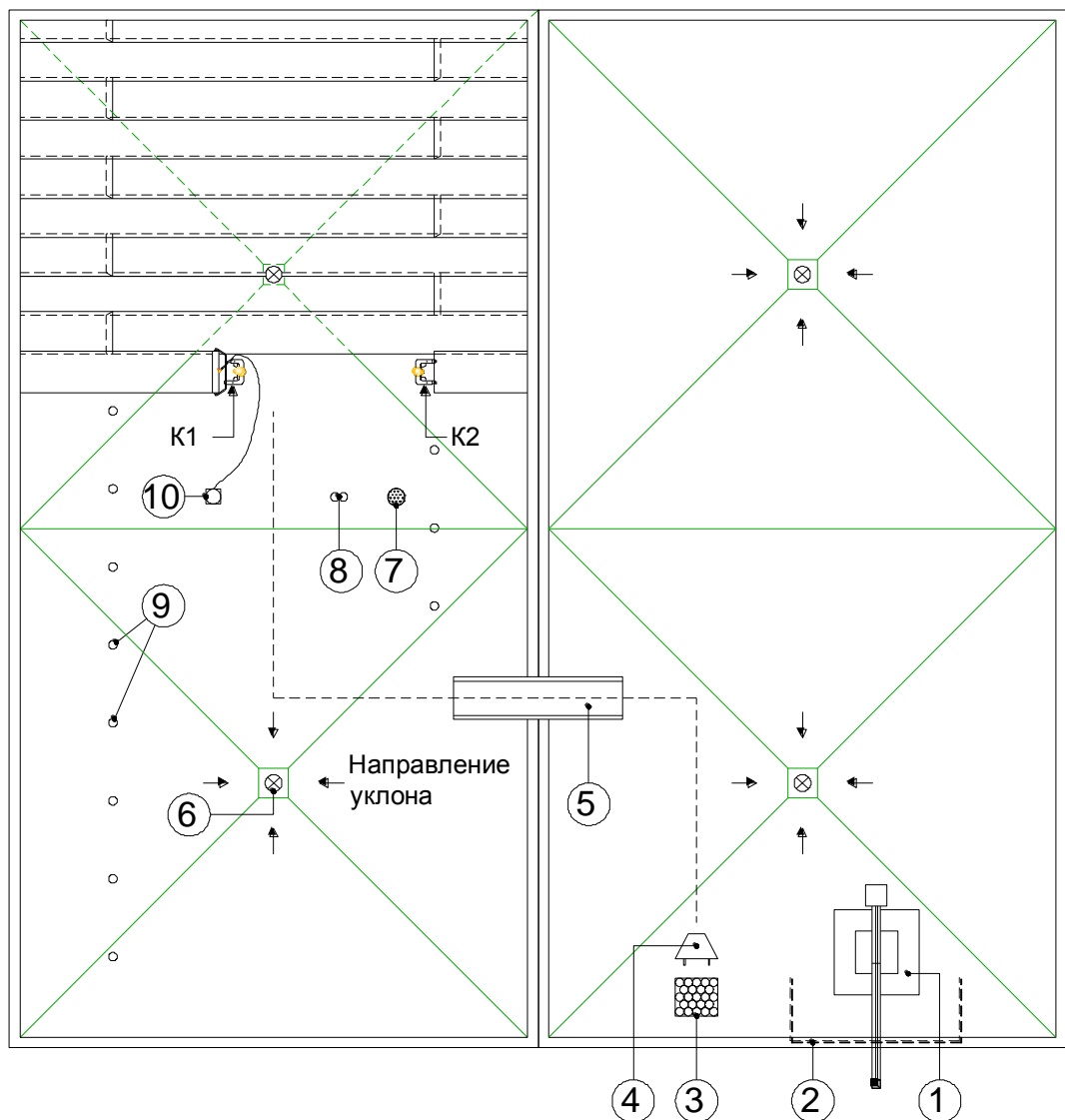
Организация рабочего места

6.1.22. Схема организации рабочего места показана на рис. 1.

Установка согласно проекту монтажных элементов и закладных деталей

6.1.23. Установить согласно проекту воронки внутренних водостоков. Для этого перед непосредственной установкой в зоне водоприёмных воронок наклеить слой усиления из материала размером не менее 500x500 мм без защитной посыпки.

6.1.24. Установить компенсаторы для деформационных швов; стаканы из оцинкованной стали для пропуска инженерного оборудования; анкерные болты; антисептированные деревянные бруски для закрепления кровельного ковра и защитных фартуков.



1 – кран крышевой; 2 – ограждение кровли; 3 – поддон с рулонными кровельными материалами; 4 – ручная тележка; 5 – трап; 6 – водоприемная воронка; 7 – ведро с водой; 8 – огнетушители; 9 – рулоны кровельных материалов; 10 – газовый баллон; K1, K2 – кровельщицы

Рис. 1. Схема организации рабочего места

6.2. Основные работы.

Укладка слоев усиления

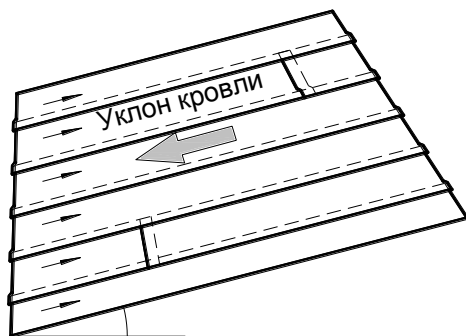
6.2.1. Для увеличения надежности, герметичности и долговечности кровли перед непосредственной укладкой нижнего слоя кровельного покрытия произвести укладку слоев усиления из наплавляемого кровельного материала. Слои усиления укладывать в местах установки водоприемных воронок и инженерного оборудования, прохода труб, антенных растяжек, анкеров и примыканиях к вертикальным поверхностям парапетов и других кровельных конструкций. Размеры слоев усиления для устройства различных примыканий указаны в соответствующих разделах п. 6.3. настоящего документа.

Укладка нижнего слоя кровельного покрытия

6.2.2. Перед укладкой нижнего слоя кровельного ковра рекомендуется произвести разметку плоскости крыши для обеспечения ровности наклеивания рулонов, во избежание смещения рулонов в торцевых швах, уменьшения расхода материала.

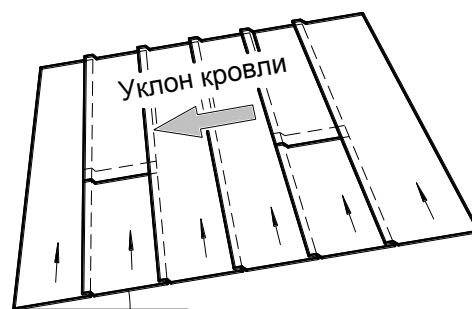
6.2.3. Укладку рулонного материала следует начинать с пониженных участков, таких как водоприемные воронки и карнизные свесы.

6.2.4. Раскатку рулонов осуществлять в одном направлении: при уклонах более 15% – вдоль уклона (рис. 2), при уклонах менее 15% – вдоль или перпендикулярно уклону (рис. 2 и 3).



→ Направление укладки материала

Рис. 2. Укладка материала на скате крыши параллельно уклону



→ Направление укладки материала

Рис. 3. Укладка материала на скате крыши перпендикулярно уклону

6.2.5. Для кровель с внутренним водостоком первое полотнище кровельного материала нижнего слоя располагать таким образом, чтобы боковой нахлест с соседним полотнищем проходил через водоприемную воронку (рис. 4).

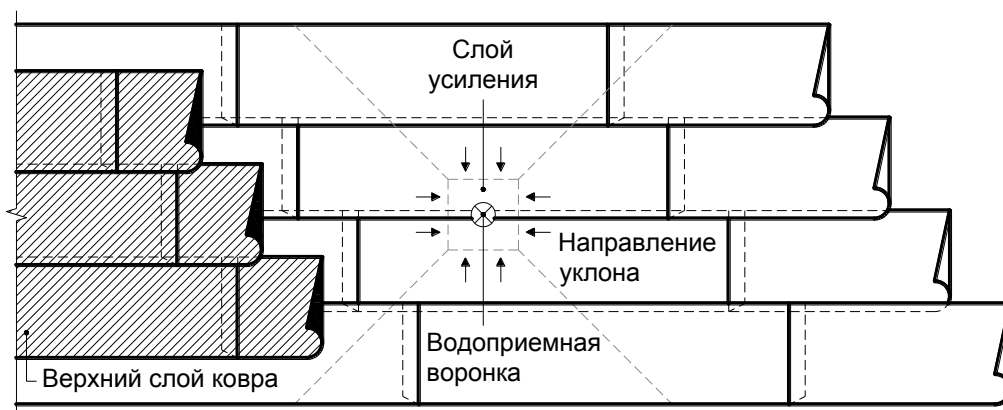


Рис. 4. Раскладка полотнищ кровельных материалов в районе водоприемной воронки

- 6.2.6. В процессе производства кровельных работ обеспечить нахлест смежных полотнищ не менее 80 мм (боковой нахлест). Торцевой нахлест рулонов должен составлять 150 мм (рис. 5).
- 6.2.7. Для увеличения надежности и герметичности торцевого нахлеста осуществить подрезку угла полотнища материала, находящегося в нахлесте снизу (рис. 5).
- 6.2.8. После укладки нижнего слоя кровельного покрытия на горизонтальной поверхности произвести укладку нижнего слоя на выступающие кровельные конструкции и парапетные стены. Такая укладка препятствует попаданию воды под кровельный ковер в местах примыканий.

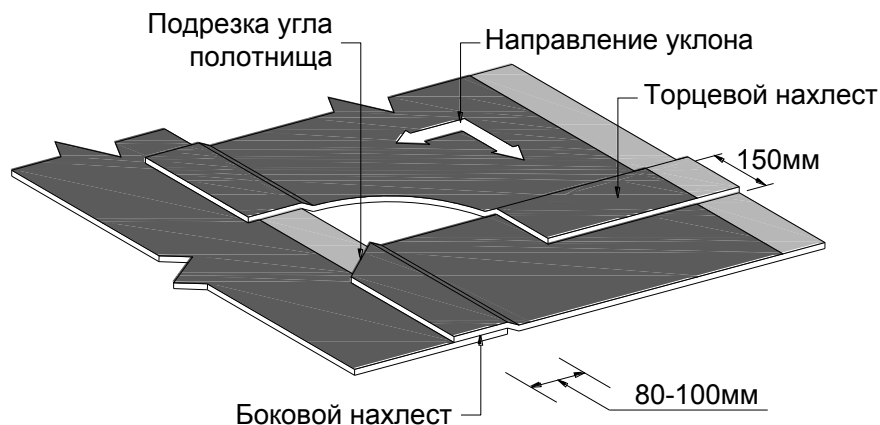


Рис. 5. Нахлесты полотнищ рулонного материала

Укладка верхнего слоя кровельного покрытия

- 6.2.9. Укладку верхнего слоя кровельного покрытия начинать с пониженных участков. Для кровель с внутренним водостоком первое полотнище материала располагать таким образом, чтобы его центр совпадал с центром воронки (рис. 4).
- 6.2.10. Расстояние между боковыми стыками кровельных полотнищ в смежных слоях должно быть не менее 300 мм. Торцевые нахлесты соседних полотнищ материала должны быть смещены относительно друг друга не менее чем на 500 мм (рис. 6).

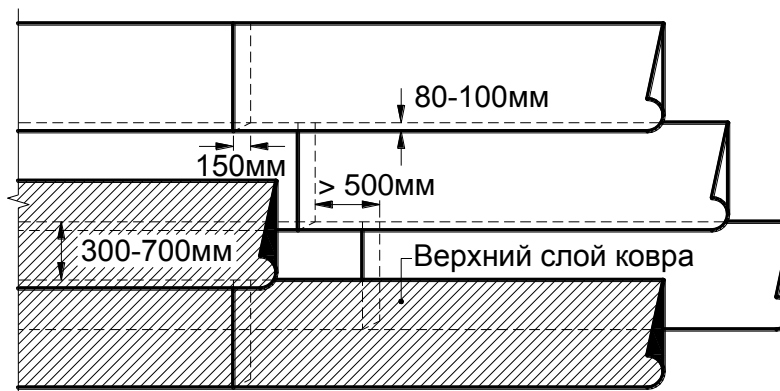


Рис. 6. Смещение полотнищ кровельного материала в смежных слоях

- 6.2.11. Перекрестная наклейка полотнищ рулонов верхнего и нижнего слоев основного кровельного ковра не допускается.
- 6.2.12. Для качественного приклеивания материала к основанию или к ранее уложенному слою необходимо добиваться образования небольшого валика битумно-полимерного вяжущего в месте соприкосновения материала с поверхностью (рис. 7).



Рис. 7. Валик расплавленного битумно-полимерного вяжущего

- 6.2.13. Признаком достаточного прогрева материала является вытекание битумно-полимерного вяжущего из-под боковой кромки материала до 15 мм, что является гарантией герметичности нахлеста (рис. 8).

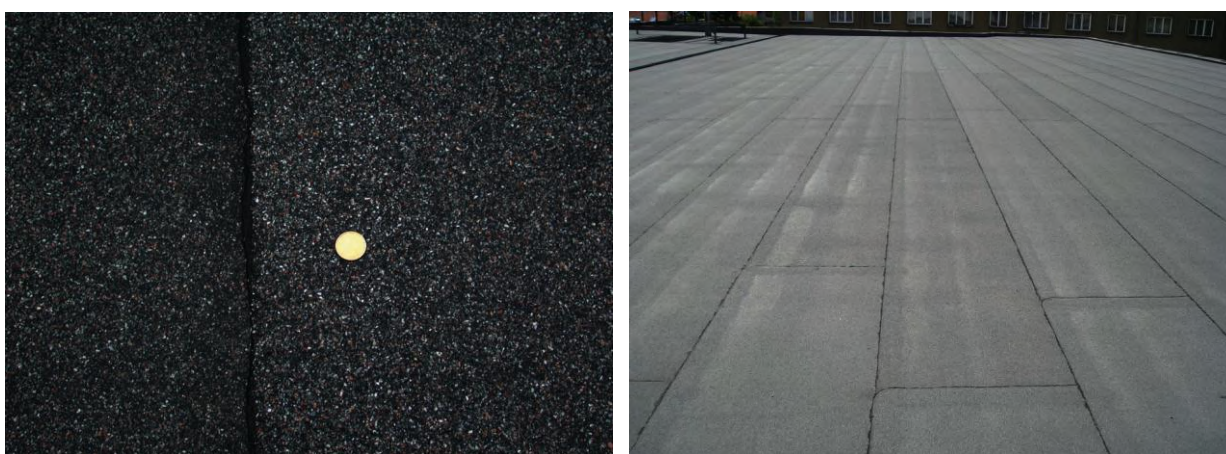


Рис. 8. Битумно-полимерное вяжущее, вытекшее из-под кромки материала (для сравнения монета 10 коп.)

- 6.2.14. Наклеиваемые полотнища не должны иметь складок, морщин, волнистости.
- 6.2.15. Если необходимо приостановить работы по укладке битумно-полимерного материала на крыше на срок более 14 суток, предусматривают меры по защите уложенного материала без крупнозернистой посыпки от воздействия УФ лучей. Это можно сделать при помощи листов плоского шифера или ЦСП, геотекстиля развесом 300 г/м² и других материалов, обеспечивающих надежную защиту от солнечного излучения и не приводящих к разрушению битумно-полимерного материала.
- 6.2.16. При устройстве торцевых швов, в примыкании к вертикальным кровельным конструкциям и в других случаях наплавления по крупнозернистой посыпке необходимо удалить посыпку из зоны сварки.

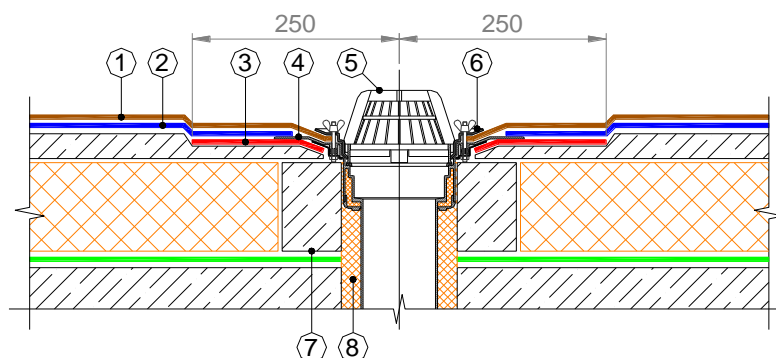
6.3. Устройство примыканий.

Выбор кровельных материалов для устройства примыканий осуществляется в соответствии с **Приложением 4** к настоящему документу. В **Приложении 9** показаны варианты раскладки кровельного материала на примыканиях к различным элементам крыши.

6.3.1. Устройство примыкания кровельного ковра к водоприемной воронке (рис. 9).

В месте установки водоприёмных воронок наклеивают слой усиления из материала размером не менее 500х500 мм без защитной посыпки.

Слои основного кровельного ковра заводят на чашу воронки после ее установки в проектное положение, а затем притягивают прижимной фланец к чаше с помощью винтов.

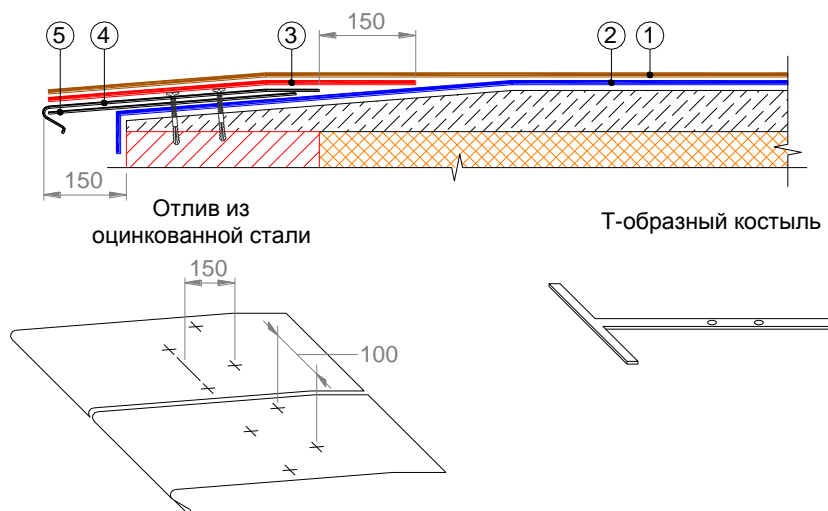


1 – верхний слой кровельного ковра; 2 – нижний слой кровельного ковра; 3 – слой усиления из кровельного материала; 4 – чаша воронки; 5 – листовой ловитель; 6 – прижимной фланец; 7 – опорный бортик из легкого бетона; 8 – заполнить монтажной пеной

Рис. 9. Примыкание кровельного ковра к водоприемной воронке

6.3.2. Устройство примыкания кровельного ковра к карнизному свесу (рис. 10).

В месте примыкания кровли к карнизному свесу устанавливают отлив из оцинкованной стали с выносом его края за плоскость фасада на 150 мм. Отлив крепится саморезами с шагом 100 мм в шахматном порядке после укладки нижнего слоя кровельного ковра. После установки отлива на него наплавляется слой усиления из кровельного материала, а затем верхний слой кровельного ковра (рис. 10).



1 – верхний слой кровельного ковра; 2 – нижний слой кровельного ковра; 3 – слой усиления из кровельного материала; 4 – Т-образный костыль, устанавливается с шагом 600 мм; 5 – отлив из оцинкованной стали

Рис. 10. Примыкание кровельного ковра к карнизному свесу

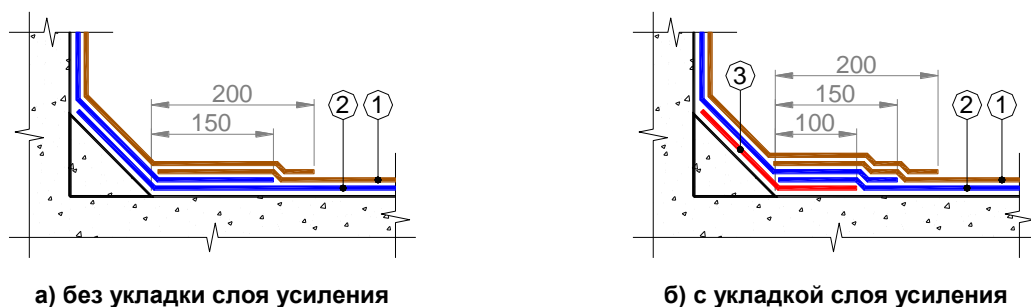
6.3.3. Устройство примыканий кровельного ковра к вертикальным поверхностям парапетов, стен и других конструкций крыши.

Варианты раскладки кровельных материалов на примыканиях.

Устройство примыканий кровельного ковра к вертикальным поверхностям парапетов и стен осуществляется по одному из двух следующих вариантов: без укладки слоя усиления и с укладкой слоя усиления на переходный бортик.

В случае если рулоны кровельного материала рядовой кровли укладываются перпендикулярно вертикальным поверхностям стен и парапетов применяется первый вариант (рис. 11а).

Если рулоны кровельного материала рядовой кровли укладываются параллельно парапетной стене, то применяется второй вариант с укладкой на переходный бортик слоя усиления из полоски кровельного материала, который заходит на горизонтальную поверхность на 100 мм (рис. 11б).

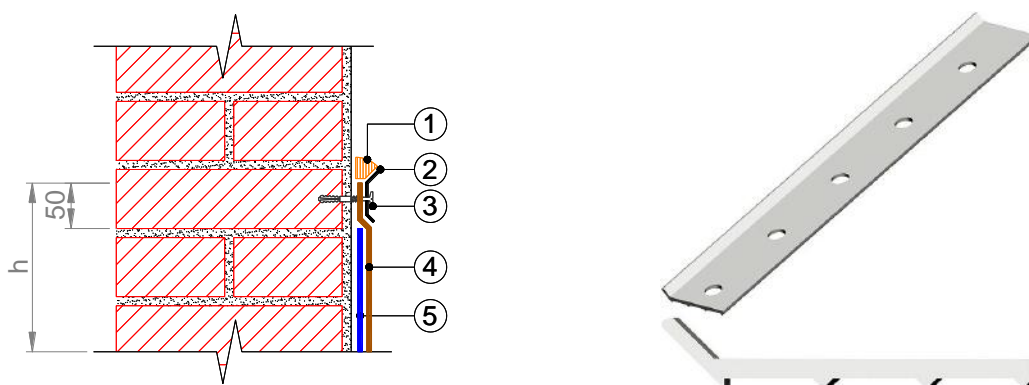


1 – верхний слой кровельного ковра; 2 – нижний слой кровельного ковра; 3 – слой усиления.

Рис. 11. Варианты раскладки кровельного материала на переходном бортике

Варианты закрепления края кровельного ковра на вертикальных поверхностях парапетов, стен и других конструкций крыши.

А) Примыкание кровли к стене с механическим креплением края кровельного ковра краевой рейкой (рис. 12).



1 – герметик полиуретановый ТехноНИКОЛЬ; 2 – краевая рейка; 3 – крепеж рейки саморезом с шагом 200 мм; 4 – верхний слой кровельного ковра на вертикальной поверхности; 5 – нижний слой кровельного ковра на вертикальной поверхности

Рис. 12. Закрепление края кровельного ковра металлической краевой рейкой

При креплении края кровельного ковра краевой рейкой необходимо соблюдать следующие правила:

- выдерживать зазор в 5-10 мм между краями соседних реек (рис. 13);
- крепление производить универсальными саморезами с пластиковой гильзой с шагом 200-250 мм (в рейках пробиты отверстия с шагом 100 мм, крепеж устанавливается через 1 отверстие);
- верхний отгиб краевой рейки промазывать полиуретановым герметиком ТехноНИКОЛЬ;
- в местах внутренних или внешних углов краевая рейка режется; первый крепеж устанавливается на расстоянии 30-50 мм от угла кровли, второй – на расстоянии 100 мм, последующие – с шагом 200 мм (рис. 14);

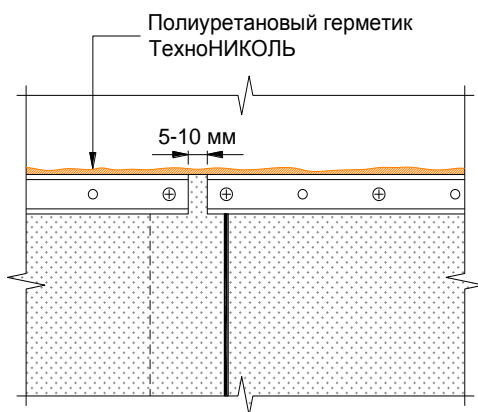


Рис. 13. Зазор между краями соседних реек

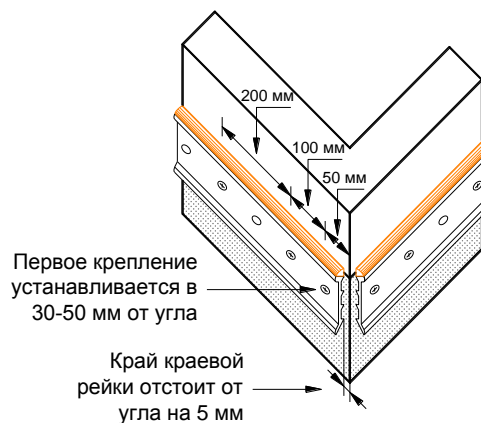


Рис. 14. Установка краевой рейки на углу

- в местах изменения высоты заведения кровельного ковра на вертикальную поверхность обрешетки краевой рейкой и вертикальные края материала; вертикально установленную краевую рейку обрабатывают полиуретановым герметиком ТехноНИКОЛЬ с двух сторон (рис. 15);
- при установке краевой рейки на стену из бетонных панелей разрезать рейку в местах стыков панелей и обеспечить зазор между частями краевой рейки в ширину шва; место шва дополнительно прикрывается фартуком из оцинкованной стали; крепление фартука к стене производится с одной стороны шва (рис. 16).

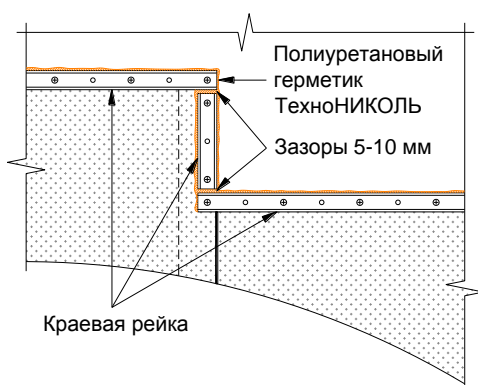


Рис. 15. Обрамление края кровельного ковра краевой рейкой

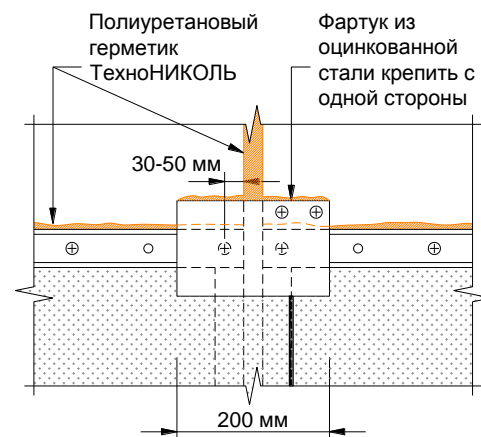


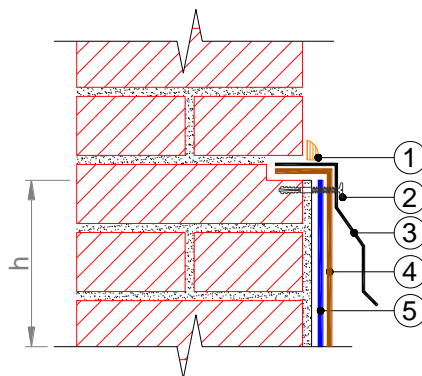
Рис. 16. Краевая рейка на стене из бетонных плит

Б) Примыкание кровли к стене с механическим креплением края кровельного ковра (рис. 17).

Данный вариант крепления кровельного ковра применяют при невозможности оштукатурить кирпичную стену целиком и отсутствии штрабы в примыкании кровельного ковра к кирпичной стене.

При устройстве данного примыкания необходимо соблюдать следующие правила:

- кровельный материал наплавливают на оштукатуренную поверхность, заведя его на требуемую высоту;
- в штрабу, прорезанную выше оштукатуренной поверхности, устанавливают отлив из оцинкованной стали, который должен заходить в штрабу не менее чем на 50 мм;
- саморезы для крепления отлива устанавливают с шагом 200-250 мм;
- герметизацию примыкания проводят только по краю отлива.



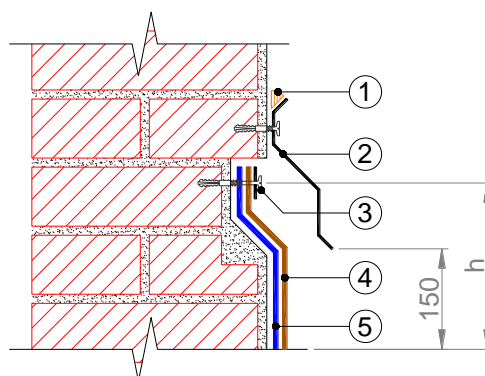
1 – герметик полиуретановый ТехноНИКОЛЬ; 2 – крепеж отлива саморезами с шагом 200 мм; 3 – отлив из оцинкованной стали; 4 – верхний слой кровельного ковра на вертикальной поверхности; 5 – нижний слой кровельного ковра на вертикальной поверхности

Рис. 17. Закрепление края кровельного ковра шайбой с саморезом

В) Примыкание кровли к стене с заведением края кровельного ковра в штрабу (рис. 18).

Слои кровельного ковра на примыкании фиксируются к основанию краевой рейкой или шайбами. Дополнительная герметизация края кровельного ковра не требуется.

Сверху над штрабой устанавливается фартук из оцинкованной стали таким образом, чтобы его нижний край находился на высоте 150 мм от кровли.



1 – герметик полиуретановый ТехноНИКОЛЬ; 2 – отлив из оцинкованной стали; 3 – крепеж кровельного ковра краевой рейкой или шайбой с саморезом с шагом 200-250 мм; 4 – верхний слой кровельного ковра на вертикальной поверхности; 5 – нижний слой кровельного ковра на вертикальной поверхности

Рис. 18. Заведение края кровельного ковра в штрабу в парапетной стене

При установке отливов из оцинкованной стали необходимо соблюдать следующие правила:

- отлив крепить универсальными саморезами с защитным покрытием, диаметром 4,8-5,5 мм, и полиамидной пластиковой гильзой (дюбелем);
- крепление выполняется с шагом 200-250 мм;
- верхний край фартука промазывать полиуретановым герметиком ТехноНИКОЛЬ;
- длина одного фартука не должна превышать 2500 мм. Нахлест в соединении фартуков – 30-50 мм. В нахлесте крепеж не устанавливается.

Г) Примыкание кровли к парапету.

При устройстве примыкания кровли к парапету высотой более 500 мм кровельный ковер крепят на вертикальной поверхности парапета, не поднимая его на горизонтальную часть (см. пункты А, Б, В текущего раздела).

Устройство примыкания кровли к парапетной стене высотой менее 500 мм осуществляют по одному из следующих вариантов: с установкой металлического отлива (рис. 19) и с установкой металлического фартука из оцинкованной стали (рис. 20).

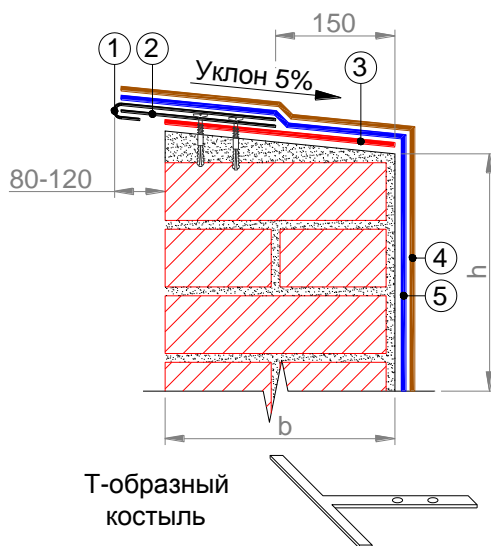
В обоих случаях слои кровельного ковра заводят на горизонтальную часть парапетной стены. При этом должен быть обеспечен уклон в сторону водостока не менее 5%.

В случае устройства металлического отлива под него необходимо уложить слой усиления из кровельного материала, а на отлив нужно завести не менее двух слоев кровельного материала. Металлический отлив устраивается не на всю ширину парапета, а только со стороны фасада с выносом за его плоскость на 8-12 см для защиты фасада от намокания.

В случае устройства металлического фартука верхний слой кровельного материала должен заходить на фасадную часть здания на 50-100 мм.

Фартук крепится к крепежному элементу при помощи заклепок. Расстояние между точками крепления определяется жесткостью профиля, но не должно превышать 600 мм.

Не рекомендуется жестко скреплять все листы стальных фартуков между собой. Листы можно скреплять в секции длиной не более 4 м.



1 – отлив из оцинкованной стали; 2 – Т-образный костыль; 3 – слой усиления из кровельного материала; 4 – верхний слой кровельного ковра на вертикальной поверхности; 5 – нижний слой кровельного ковра на вертикальной поверхности

Рис. 19. Примыкание к парапетной стене высотой менее 500 мм с использованием отлива



1 – фартук из оцинкованной стали; 2 – крепежный элемент; 3 – верхний слой кровельного ковра на вертикальной поверхности; 4 – нижний слой кровельного ковра на вертикальной поверхности

Рис. 20. Примыкание к парапетной стене высотой менее 500 мм с использованием фартука

6.3.4. Устройство примыканий кровельного ковра к трубам, пучкам труб, анкерам и т.п.

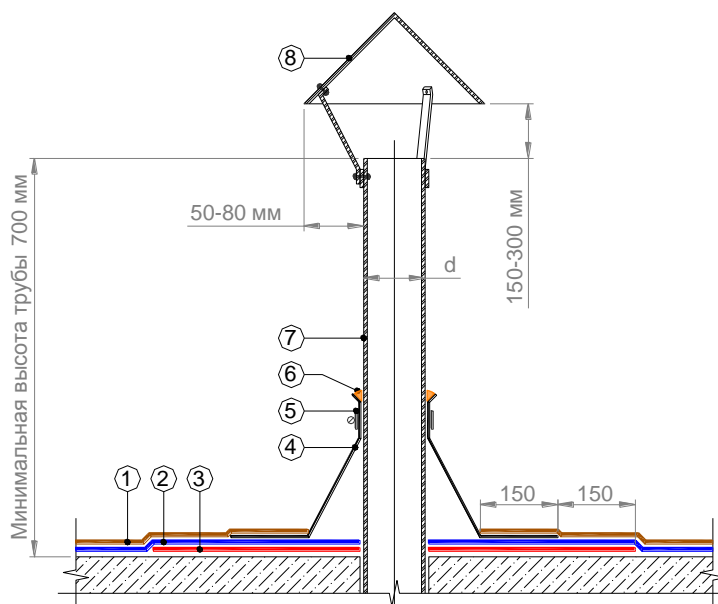
Герметизация мест примыканий кровельного ковра к трубам, пучкам труб, анкерам, антенным растяжкам и т.п. осуществляется с помощью:

- фасонных деталей из ЭПДМ-резины;
- металлического стакана;
- оклейки наплавляемым кровельным материалом;
- стального стакана с двухкомпонентным герметиком;
- полимерной рамки с двухкомпонентным герметиком.

А) Использование фасонных деталей из ЭПДМ-резины (рис. 21).

Фасонные детали из ЭПДМ резины (переходники) применяются для герметизации примыканий к трубам диаметром до 350 мм.

Перед установкой фасонной детали в месте примыкания укладывается слой усиления из наплавляемого материала, размером превышающий на 150 мм размер фланца. Переходник надевают на трубу сверху, устанавливая его на горячую битумно-полимерную мастику ТЕХНОНИКОЛЬ №41, нанесенную на первый слой кровельного материала. Сверху горизонтальная часть заливается также горячей битумно-полимерной мастикой и закрывается материалом второго слоя. Верхний край резинового элемента обжимается хомутом и промазывается полиуретановым герметиком ТехноНИКОЛЬ.



1 – верхний слой кровельного ковра; 2 – нижний слой кровельного ковра; 3 – слой усиления из кровельного материала; 4 – фасонная деталь из ЭПДМ-резины; 5 – обжимной металлический хомут; 6 – герметик полиуретановый ТехноНИКОЛЬ; 7 – труба; 8 – колпак

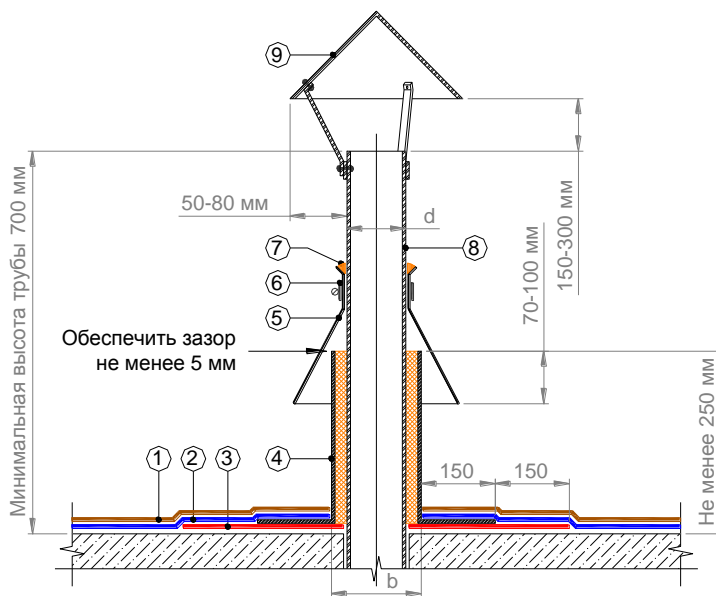
Рис. 21. Сопряжение кровельного ковра с трубой с помощью фасонной детали

Б) Использование металлических стаканов (рис. 22).

В случае, если использование переходника из ЭПДМ-резины невозможно, то необходимо применять металлический стакан, который склепывается или сваривается на месте.

В месте установки металлического стакана должен быть наплавлен слой усиления, размеры которого превышают на 150 мм размер фланца стакана. Металлический стакан устанавливается до наплавления материала нижнего слоя на горячую битумно-полимерную мастику ТЕХНОНИКОЛЬ №41, нанесенную на слой усиления. Горизонтальная часть фланца стакана заливается горячей битумно-полимерной мастикой и закрывается материалами нижнего и верхнего слоя кровельного ковра.

Выше металлического стакана надевается фартук из оцинкованной стали, перекрывающую зазор между трубой и стаканом. Фартук должен перекрывать верхний край стакана на 70-100 мм. Верхний отгиб фартука обжимается металлическим хомутом и промазывается полиуретановым герметиком ТехноНИКОЛЬ.

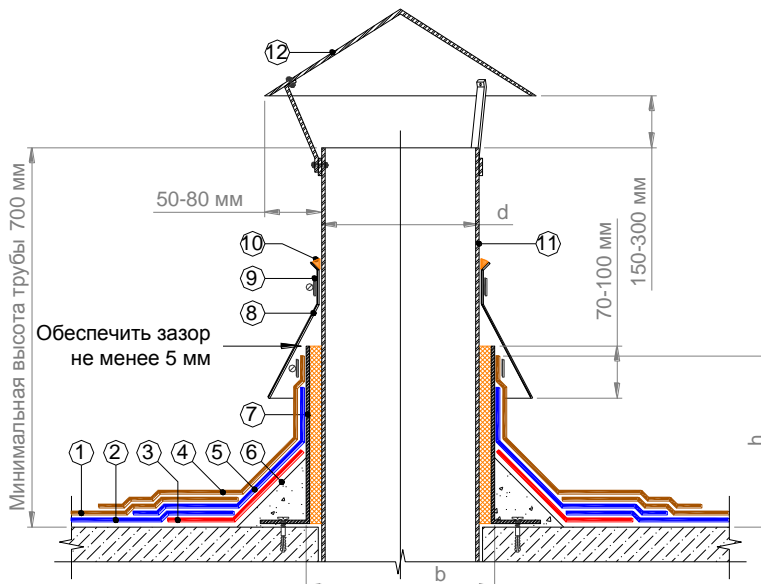


1 – верхний слой кровельного ковра; 2 – нижний слой кровельного ковра; 3 – слой усиления из кровельного материала; 4 – металлический стакан; 5 – фартук из оцинкованной стали; 6 – обжимной металлический хомут; 7 – герметик полиуретановый ТехноНИКОЛЬ; 8 – труба; 9 – колпак

Рис. 22. Сопряжение кровельного ковра с трубой с использованием металлического стакана

В) Оклейка наплавляемым кровельным материалом (рис. 23).

Этот вариант устройства примыкания используется для труб диаметром более 500 мм.



1 – верхний слой кровельного ковра; 2 – нижний слой кровельного ковра; 3 – слой усиления; 4 – верхний слой кровельного ковра на вертикальной поверхности; 5 – нижний слой кровельного ковра на вертикальной поверхности; 6 – откос из легкого бетона; 7 – металлический стакан; 8 – фартук из оцинкованной стали; 9 – обжимной металлический хомут; 10 – герметик полиуретановый ТехноНИКОЛЬ; 11 – труба; 12 – колпак

Рис. 23. Оклейка места примыкания к трубе с использованием наплавляемых материалов

Г) Использование металлического стакана с двухкомпонентным герметиком (рис. 24).

Металлический стакан, заполненный двухкомпонентным герметиком, применяется для герметизации:

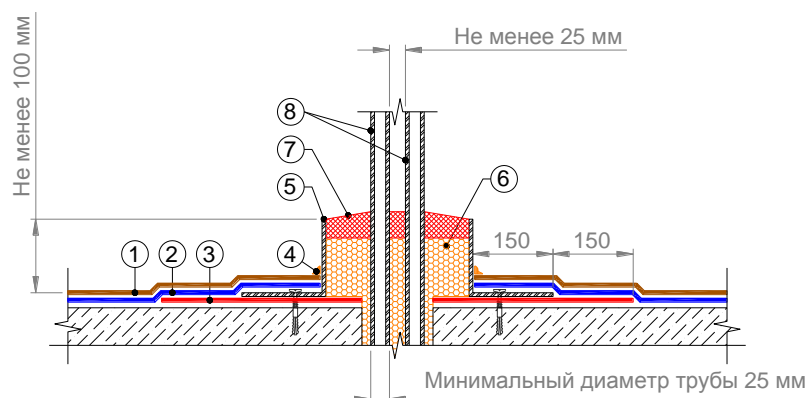
- жестких труб малого диаметра;
- пучков труб;
- гибких труб;
- опор необычной формы (конструктивные балки, каналы и т.д.);
- анкеров.

При использовании металлических стаканов с двухкомпонентным герметиком рекомендуется оставлять расстояние не менее 25 мм между герметизируемыми элементами (трубками) и до стенок стакана. Стенки металлического стакана ограничивают растекание герметизирующей мастики, а металлический горизонтальный фланец необходим для сопряжения с кровельным ковром.

В месте установки металлического стакана должен быть наплавлен слой усиления, размеры которого превышают на 150 мм размер фланца стакана. Металлический стакан устанавливается на горячую битумно-полимерную мастику ТЕХНОНИКОЛЬ №41, нанесенную на слой усиления, и дополнительно крепится к основанию саморезами. Горизонтальная часть фланца стакана заливается горячей битумно-полимерной мастикой и закрывается материалами нижнего и верхнего слоя кровельного ковра.

Расстояние между герметизируемыми элементами (трубками) или расстояние от трубки до края стакана должно быть не менее 25 мм.

Нижняя часть стакана заполняется монтажной пеной, а сверху двухкомпонентным битумно-полиуретановым герметиком.



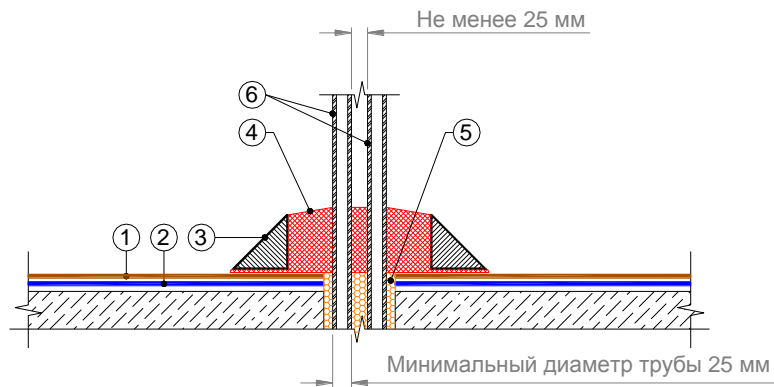
1 – верхний слой кровельного ковра; 2 – нижний слой кровельного ковра; 3 – слой усиления из кровельного материала; 4 – герметик полиуретановый ТехноНИКОЛЬ; 5 – металлический стакан; 6 – монтажная пена; 7 – двухкомпонентный битумно-полиуретановый герметик; 8 – пучок труб

Рис. 24. Использование металлического стакана с двухкомпонентным герметиком

Д) Использование полимерной рамки с двухкомпонентным герметиком (рис. 25).

Для качественной герметизации элементов расстояние между краем полимерной рамки и изолируемыми элементами не должно быть менее 25 мм, а расстояние между самими элементами не менее 25 мм.

Рамку примеряют под элемент, затем в квадрате, образованном внешними краями рамки втапливают посыпку. Полимерную рамку устанавливают на горячую битумно-полимерную мастику ТЕХНОНИКОЛЬ №41. Объем внутри нее заливается двухкомпонентным битумно-полиуретановым герметиком.

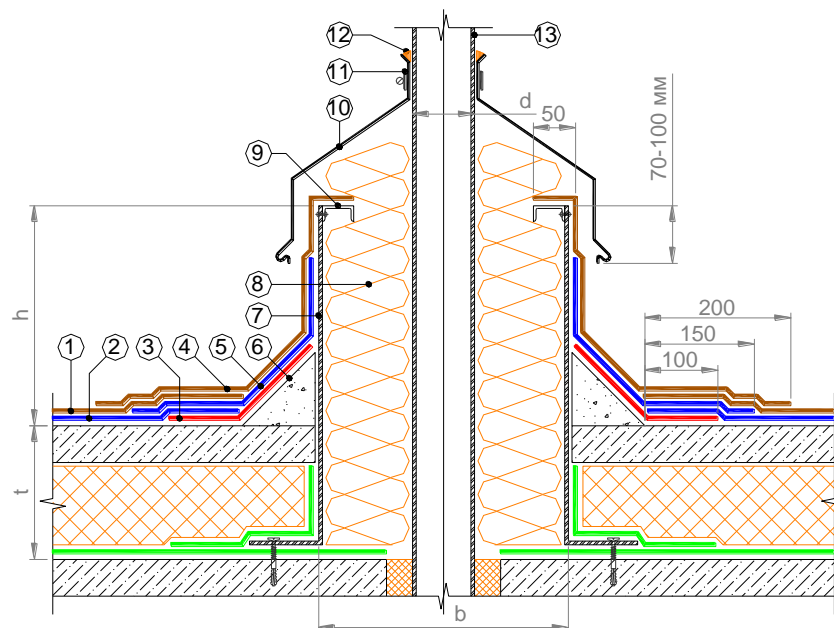


1 – верхний слой кровельного ковра; 2 – нижний слой кровельного ковра; 3 – полимерная рамка; 4 – двухкомпонентный битумно-полиуретановый герметик; 5 – монтажная пена; 6 – пучок труб

Рис. 25. Использование полимерной рамки с двухкомпонентным герметиком

Е) Примыкание кровельного ковра к горячей трубе (рис. 26).

При устройстве примыкания кровельного ковра к горячей трубе используется короб из оцинкованной стали, который ставится вокруг трубы и заполняется легким утеплителем.

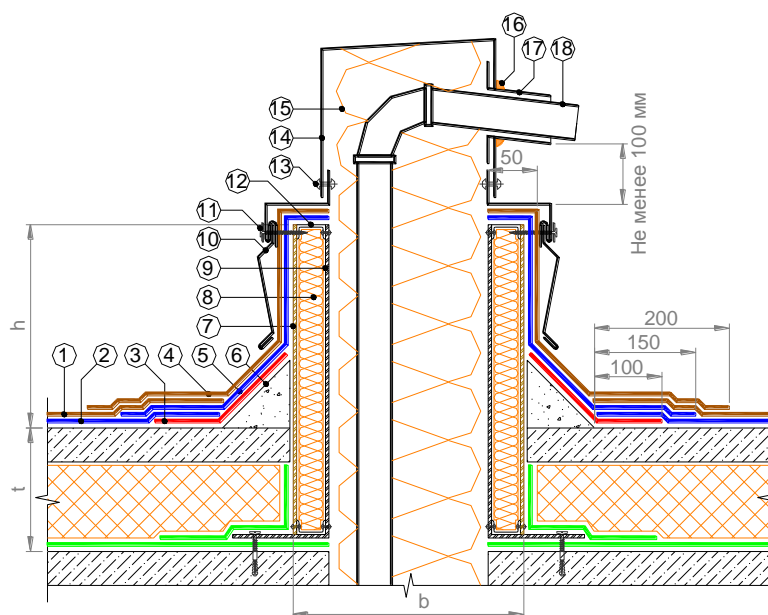


1 – верхний слой кровельного ковра; 2 – нижний слой кровельного ковра; 3 – слой усиления; 4 – верхний слой кровельного ковра на вертикальной поверхности; 5 – нижний слой кровельного ковра на вертикальной поверхности; 6 – откос из легкого бетона; 7 – короб из оцинкованной стали; 8 – легкий минераловатный утеплитель, толщиной не менее 120 мм; 9 – П-образный профиль из оцинкованной стали крепить с коробом заклепками; 10 – фартук из оцинкованной стали; 11 – обжимной металлический хомут; 12 – герметик полиуретановый ТехноНИКОЛЬ; 13 – горячая труба

Рис. 26. Примыкание кровельного ковра к горячей трубе

Ж) Примыкание кровельного ковра к пучку горячих труб (рис. 27).

Для сопряжения кровельного ковра с пучком горячих труб также используется утепленный короб из оцинкованной стали, который устанавливается вокруг труб. Вывод труб осуществляется через боковую стенку короба.

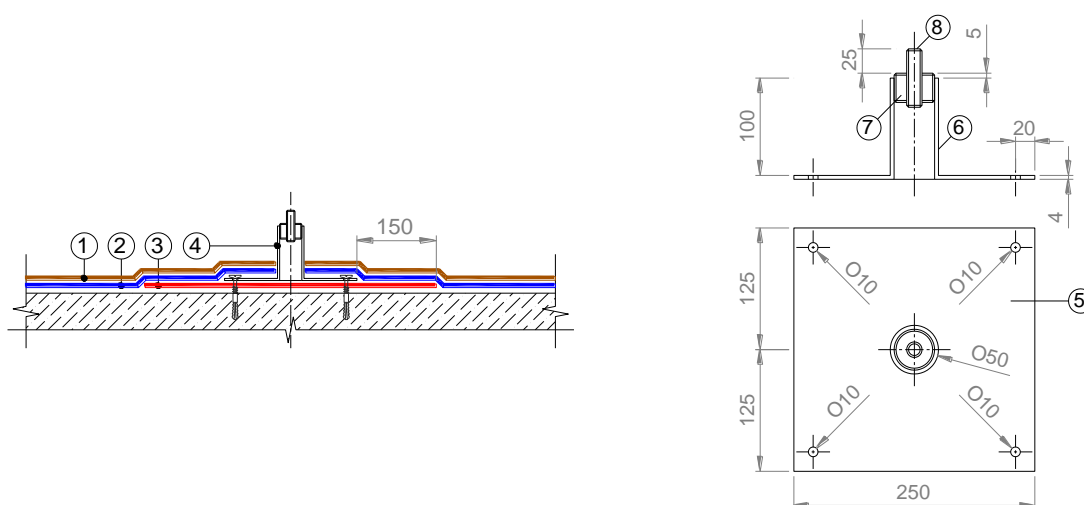


1 – верхний слой кровельного ковра; 2 – нижний слой кровельного ковра; 3 – слой усиления; 4 – верхний слой кровельного ковра на вертикальной поверхности; 5 – нижний слой кровельного ковра на вертикальной поверхности; 6 – откос из легкого бетона; 7 – ЦСП или АЦЛ; 8 – минераловатный утеплитель; 9 – короб из оцинкованной стали; 10 – съемный металлический фартук; 11 – закрепить кровельными саморезами с ЭПДМ прокладкой с шагом не более 450 мм; 12 – П-образный профиль из оцинкованной стали крепить с коробом заклепками; 13 – комбинированная заклепка; 14 – металлическая крышка; 15 – легкий минераловатный утеплитель, толщиной не менее 120 мм; 16 – герметик полиуретановый ТехноНИКОЛЬ; 17 – металлический или резиновый хомут; 18 – наклонный желоб

Рис. 27. Примыкание кровельного ковра к пучку горячих труб

3) Примыкание кровельного ковра к анкерам, антеннам и оборудованию (рис. 28).

Для устройства примыкания кровельного ковра к анкерам, антенным растяжкам и оборудованию используется металлический закладной элемент, который крепится к основанию под кровлю с помощью саморезов. После установки закладного элемента к нему с помощью гаек крепятся анкера, антенны и различное кровельное оборудование.

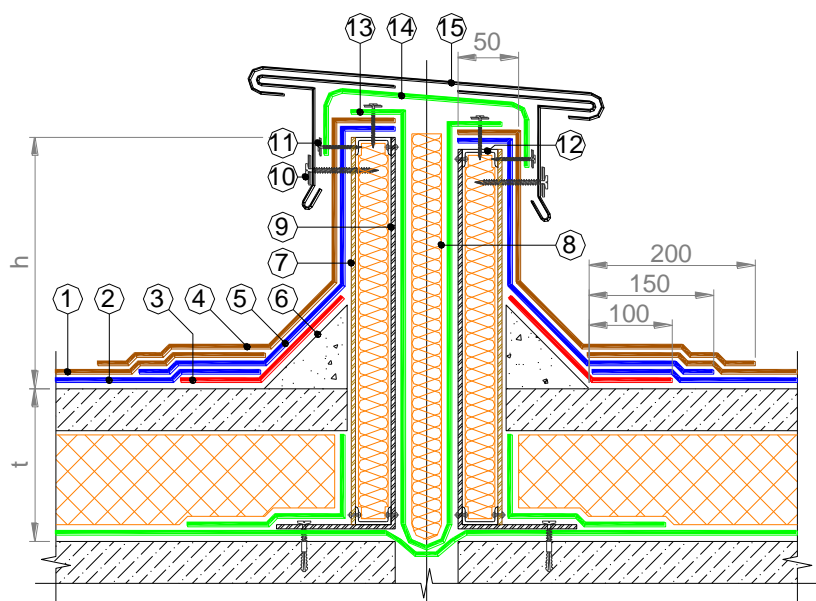


1 – верхний слой кровельного ковра; 2 – нижний слой кровельного ковра; 3 – слой усиления; 4 – закладной элемент; 5 – стальная пластина; 6 – труба стальная, диаметром 50 мм; 7 – шпилька стальная М16х70; 8 – металлический закладной элемент с внешней и внутренней резьбой

Рис. 28. Примыкание кровельного ковра к анкерам, антенным растяжкам и оборудованию

6.3.5. Устройство деформационных швов.

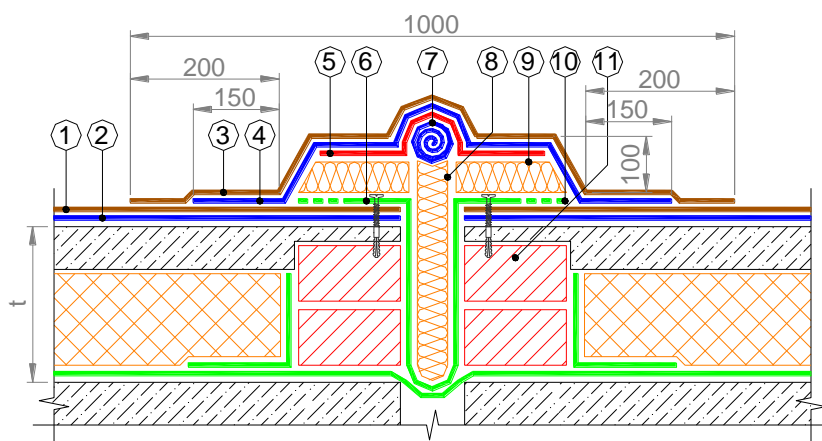
А) Деформационный шов. Вариант 1 (рис. 29).



1 – верхний слой кровельного ковра рядовой кровли; 2 – нижний слой кровельного ковра рядовой кровли; 3 – слой усиления из кровельного материала; 4 – верхний слой кровельного ковра на вертикальной поверхности примыкания; 5 – нижний слой кровельного ковра на вертикальной поверхности примыкания; 6 – откос из легкого бетона; 7 – ЦСП или АЦЛ; 8 – минераловатный утеплитель, обернутый пароизоляционным материалом; 9 – профиль из оцинкованной стали; 10 – закрепить кровельными саморезами с ЭПДМ прокладкой; 11 – закрепить саморезами с шайбой \varnothing 50 мм с шагом 250 мм; 12 – П-образный профиль из оцинкованной стали крепить заклепками; 13 – пароизоляция для фиксации утеплителя; 14 – дополнительный слой кровельного материала; 15 – покрытие из оцинкованной стали

Рис. 29. Деформационный шов. Вариант 1

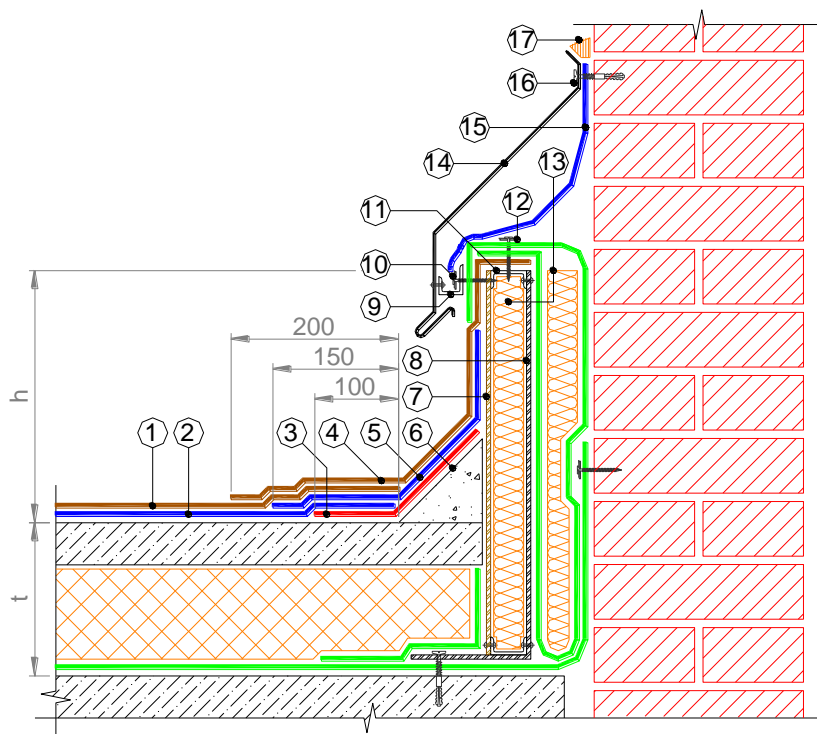
Б) Деформационный шов. Вариант 2 (рис. 30).



1 – верхний слой кровельного ковра рядовой кровли; 2 – нижний слой кровельного ковра рядовой кровли; 3 – слой усиления из кровельного материала; 4 – верхний слой кровельного ковра на вертикальной поверхности примыкания; 5 – нижний слой кровельного ковра на вертикальной поверхности примыкания; 6 – пароизоляция для фиксации утеплителя; 7 – кровельный материал, свернутый в трубку \varnothing 50-70 мм; 8 – минераловатный утеплитель; 9 – минераловатный утеплитель толщиной 100 мм; 10 – минераловатный утеплитель приклеивается на горячую мастику ТехноНИКОЛЬ №41; 11 – кирпичная кладка

Рис. 30. Деформационный шов. Вариант 2

В) Деформационный шов у стены (рис. 31).

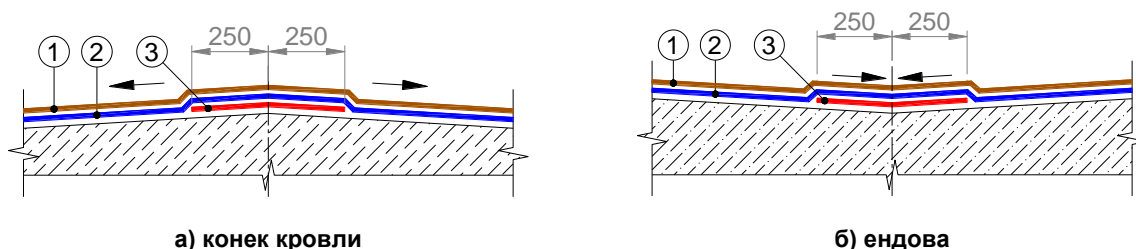


1 – верхний слой кровельного ковра рядовой кровли; 2 – нижний слой кровельного ковра рядовой кровли; 3 – слой усиления из кровельного материала; 4 – верхний слой кровельного ковра на вертикальной поверхности примыкания; 5 – нижний слой кровельного ковра на вертикальной поверхности примыкания; 6 – откос из легкого бетона; 7 – ЦСП или АЦЛ; 8 – профиль из оцинкованной стали; 9 – компенсатор из оцинкованной стали крепить с фартуком заклепками; 10 – закрепить саморезами с шайбой \varnothing 50 мм с шагом 250 мм; 11 – П-образный профиль из оцинкованной стали крепить заклепками; 12 – парозащитную пленку закрепить саморезами с шайбой \varnothing 50 мм с шагом 500 мм; 13 – минераловатный утеплитель, обернутый парозащитным материалом; 14 – фартук из оцинкованной стали; 15 – дополнительный слой кровельного материала; 16 – фартук из оцинкованной стали крепить саморезами с шагом 200 мм; 17 – герметик полиуретановый ТехноНИКОЛЬ

Рис. 31. Деформационный шов у стены

6.3.6. Устройство конька и ендовы кровли (рис. 32).

При уклонах кровли 3% и более конек кровли усиливают на ширину 150...250 мм с каждой стороны, а ендову – на ширину 500...700 мм от линии перегиба одним слоем рулонного кровельного материала, приклеиваемого к основанию под кровельный ковер по продольным кромкам.



а) конек кровли

б) ендова

1 – верхний слой кровельного ковра рядовой кровли; 2 – нижний слой кровельного ковра рядовой кровли; 3 – слой усиления из кровельного материала

Рис. 32. Устройство конька и ендовы кровли

7. Требования к качеству работ.

7.1. Подготовительные работы.

7.1.1. Контроль качества основания под укладку кровельных материалов возлагается на мастера или бригадира.

7.2. Основные работы.

7.2.1. На объекте заводится «Журнал производства работ», в котором ежедневно фиксируются:

- дата выполнения работы;
- условия производства работ на отдельных захватках;
- результаты систематического контроля качества работ.

7.2.2. В процессе подготовки и выполнения кровельных работ проверяют:

- целостность и геометрию кровельных материалов;
- готовность отдельных конструктивных элементов покрытия для выполнения кровельных работ;
- правильность выполнения всех примыканий к выступающим конструкциям;
- соответствие числа слоев кровельного ковра указаниям проекта.

7.2.3. Обнаруженные при осмотре слоёв дефекты или отклонения от проекта должны быть исправлены до начала работ по укладке вышележащих слоев кровли приёмочной комиссией.

7.2.4. Приёмка законченной кровли сопровождается осмотром её поверхности, особенно у воронок, в лотках и местах примыканий к выступающим конструкциям.

7.2.5. При приемке выполненных работ подлежит освидетельствованию актами скрытых работ:

- подготовка основания;
- огрунтовка основания;
- устройство слоев усиления;
- устройство нижнего слоя кровельного ковра;
- устройство верхнего слоя кровельного ковра при последующем закрытии его балластом или другими защитными слоями.

7.2.6. В ходе окончательной приемки кровли предъявляются следующие документы:

- паспорта на примененные материалы;
- данные о результатах лабораторных испытаний материалов;
- журналы производства работ по устройству кровли;
- исполнительные чертежи покрытия и кровли;
- акты промежуточной приёмки выполненных работ.

7.2.7. Требования к качеству кровельных работ и состав пооперационного контроля при выполнении работ по устройству кровельного ковра приведен в **Приложении 5**.

8. Охрана труда и техника безопасности.

8.1. Общие положения.

- 8.1.1. Производство работ по устройству кровельных покрытий с применением наплавляемых рулонных битумных и битумно-полимерных материалов должны проводиться в соответствии с требованиями:
 - СНиП 12-03-2001 «Безопасность труда в строительстве. Часть 1. Общие требования»;
 - СНиП 12-04-2002 «Безопасность труда в строительстве. Часть 2. Строительное производство»;
 - ППБ 01-03 «Правила пожарной безопасности в Российской Федерации»;
 - ГОСТ 12.1.004-91 «ССБТ. Пожарная безопасность. Общие требования»;
 - ГОСТ 12.4.011-89 «ССБТ. Средства защиты работающих. Общие требования и классификация».
- 8.1.2. К работам по устройству и ремонту кровель допускаются мужчины не моложе 21 года, прошедшие предварительный и периодический медицинские осмотры в соответствии с требованиями МИНЗДРАВСОЦРАЗВИТИЯ РФ; профессиональную подготовку; вводный инструктаж по безопасности труда, пожарной и электробезопасности; имеющие наряд-допуск.
- 8.1.3. Проведение инструктажа должно быть отмечено в специальном журнале подписью инструктируемых лиц. Журнал должен храниться у лица, ответственного за проведение работ на объекте или в строительной (ремонтной) организации.
- 8.1.4. Лица, выполняющие работы с применением специального оборудования, должны проходить обучение по программам пожарно-технического минимума в обязательном порядке со сдачей зачетов (экзаменов).
- 8.1.5. Посторонним лицам запрещается находиться в рабочей зоне во время производства работ по устройству кровли.
- 8.1.6. Работы по укладке всех слоёв покрытия должны производиться только при использовании средств индивидуальной защиты (СИЗ) в соответствии с «Типовыми отраслевыми нормами бесплатной выдачи специальной одежды, специальной обуви и других средств индивидуальной защиты работникам, занятым на строительных, строительномонтажных и ремонтно-строительных работах», п.26. Рабочая и домашняя одежда должны храниться в отдельных шкафах.
- 8.1.7. Перед началом работы кровельщик должен надеть спецодежду и убедиться в ее исправности. Обувь должна быть не скользящей. Предохранительные приспособления (пояс, веревка, ходовые мостики, переносные стремянки и т.п.) должны быть своевременно испытаны и иметь бирки.
- 8.1.8. Допуск рабочих к выполнению кровельных работ разрешается после осмотра прорабом или мастером совместно с бригадиром основания, парапета и определения, при необходимости, мест и способов надёжного закрепления страховочных приспособлений кровельщиков.
- 8.1.9. Необходимо получить у мастера, руководителя работ инструктаж о безопасных методах, приемах и последовательности выполнения предстоящей работы.
- 8.1.10. Перед началом работы кровельщику необходимо подготовить рабочее место, убрать ненужные материалы, очистить все проходы от мусора и грязи.
- 8.1.11. Убедиться в надежности подмостей и лесов, а на плоской кровле, временного ограждения. Проверить ограждено ли место работы внизу здания, укрепить все материалы на крыше.
- 8.1.12. Внешним осмотром проверить исправность баллонов, горелок, рукавов, надежность их крепления (крепить рукава только металлическими хомутами), исправность редукторов, манометров.

- 8.1.13. При работе на скатах с уклоном более 20° и при отделке карнизов кровли с любым уклоном кровельщик обязан пользоваться предохранительным поясом и веревкой, прочно привязанной к устойчивым конструкциям здания. Места закрепления должен указать мастер или прораб.
- 8.1.14. Работы, выполняемые на расстоянии менее 2 м от границы перепада высот равного или более 3 м, следует производить после установки временных или постоянных защитных ограждений. При отсутствии этих ограждений работы следует выполнять с применением предохранительного пояса, при этом места закрепления карабина предохранительного пояса должны быть указаны в проекте производства работ.
- 8.1.15. Зона возможного падения сверху материалов, инструментов и мусора со здания, на котором производятся кровельные работы, должна быть ограждена. На ограждении опасной зоны вывешивают предупредительные надписи.
- 8.1.16. Рабочие места должны быть свободными от посторонних предметов, строительного мусора и лишних строительных материалов.
- 8.1.17. Размещать на крыше материалы допускается только в местах, предусмотренных проектом производства работ, с принятием мер против их падения, в том числе от воздействия ветра.
- 8.1.18. При складировании на кровле штучных материалов, инструмента и принять меры против их скольжения по скату или сдувания ветром. Размещать на крыше материалы допускается только в местах, предусмотренных проектом производства работ.
- 8.1.19. На рабочих местах запас материалов не должен превышать сменной потребности.
- 8.1.20. Применение материалов, не имеющих указаний и инструкции по технике безопасности и пожарной безопасности, не допускается.
- 8.1.21. Инструменты должны убираться с кровли по окончании каждой смены.
- 8.1.22. Во время перерывов в работе технологические приспособления, инструмент, материалы и другие мелкие предметы, находящиеся на рабочем месте, должны быть закреплены или убраны с крыши.
- 8.1.23. После окончания работы или смены запрещается оставлять на крыше материалы, инструмент или приспособления во избежание несчастного случая. Громоздкие приспособления должны быть надежно закреплены.
- 8.1.24. По окончании работ с электрооборудованием переносные точки питания отключают от источников питания и убирают в закрытое помещение или накрывают чехлом из водонепроницаемого материала.
- 8.1.25. Выполнение работ на кровле во время гололеда, тумана, исключающего видимость в пределах фронта работ, грозы, ветра со скоростью 15 м/с и более не допускаются (СНиП 12-04-2002 «Безопасность труда в строительстве. Часть 2. Строительное производство»).
- 8.1.26. Рабочие, занятые на устройстве и ремонте рулонных кровель, должны быть обеспечены санитарно-бытовыми помещениями в соответствии с СН 276-74 «Инструкция по проектированию бытовых зданий и помещений строительно-монтажных организаций».
- 8.1.27. Сбрасывать с кровли материал и инструмент запрещается, во избежание падения с кровли на проходящих людей каких-либо предметов устанавливаются предохранительные козырьки над проходами, наружными дверями. Зона возможного падения предметов ограждается, вывешивается плакат «Проход запрещен».
- 8.1.28. Поднимать материалы следует преимущественно средствами механизации. Кровельные материалы при подъеме надо укладывать в специальную тару для предохранения от выпадения.
- 8.1.29. Подготовку, обрезку, выпрямление кровельных листов производить внизу в определенном месте на верстаке. Допускаются эти работы в чердачном помещении при наличии

достаточного освещения. Для резки стальных кровельных листов применять ножницы, имеющие специальные кольца или цапфы.

- 8.1.30. Элементы и детали кровли, в том числе компенсаторы в швах, защитные фартуки, звенья водосточных труб, сливы, свесы и т.п., следует подавать на рабочие места в заготовленном виде. Заготовка указанных элементов и деталей непосредственно на крыше не допускается.
- 8.1.31. Приемная площадка наверху по периметру должна иметь прочное ограждение высотой 1 м и бортовую доску не менее 150 мм.
- 8.1.32. При производстве работ на плоских крышах, не имеющих постоянного ограждения (парапетной решетки и т.п.), необходимо устанавливать временные ограждения высотой не менее 1,1 м с бортовой доской.
- 8.1.33. Временные ограждения следует устанавливать:
 - по периметру участка производства работ;
 - на участках крыши, где установлены битумоварочные котлы и битумонасосы.
- 8.1.34. Работы по устройству тепло- и гидроизоляции покрытий допускается производить при температуре наружного воздуха до -20°C и при отсутствии снегопада, гололеда и дождя.
- 8.1.35. Места производства кровельных работ должны быть обеспечены не менее чем двумя эвакуационными выходами (лестницами), а также первичными средствами пожаротушения в соответствии с Правилами пожарной безопасности при производстве строительномонтажных работ.
- 8.1.36. До начала производства работ на покрытиях должны быть выполнены все предусмотренные проектом ограждения и выходы на покрытие зданий (из лестничных клеток, по наружным лестницам).
- 8.1.37. Противопожарные двери и люки выходов на покрытие должны быть исправны и при проведении работ закрыты. Запирать их на замки или другие запоры запрещается.
- 8.1.38. Проходы и подступы к эвакуационным выходам и стационарным пожарным лестницам должны быть всегда свободными.
- 8.1.39. Не следует допускать контакта кровельных материалов с растворителями, нефтью, маслом, животным жиром и т.п.
- 8.1.40. Растворители и герметизирующие составы должны храниться в герметично закрытой таре с соблюдением правил хранения легковоспламеняющихся материалов.
- 8.1.41. Порожнюю тару из-под этих материалов следует хранить на специально отведенной площадке, удаленной от места работы.
- 8.1.42. Кровельный материал, горючий утеплитель и другие горючие вещества и материалы, используемые при работе, необходимо хранить вне строящего или ремонтируемого здания в отдельно стоящем сооружении или на специальной площадке на расстоянии не менее 18 м от строящихся и временных зданий, сооружений и складов.
- 8.1.43. По окончании рабочей смены не разрешается оставлять неиспользованный горючий утеплитель и кровельные рулонные материалы внутри или на покрытиях зданий, а также в противопожарных разрывах.

8.2. Противопожарные требования.

- 8.2.1. На объекте должно быть определено лицо, ответственное за сохранность и готовность к действию первичных средств пожаротушения.
- 8.2.2. На проведение всех видов работ с наплавляемыми материалами с применением горючих утеплителей руководитель объекта обязан оформить наряд-допуск.
- 8.2.3. В наряде-допуске должно быть указано место, технологическая последовательность, способы производства, конкретные противопожарные мероприятия, ответственные лица и срок его действия.
- 8.2.4. Место производства работ должно быть обеспечено следующими средствами пожаротушения и медицинской помощи:
- огнетушитель из расчёта на 500 кв.м. кровли, не менее 2 шт.
 - ящик с песком ёмкостью 0,5 м³ 1 шт.
 - лопата 2 шт.
 - асбестовое полотно 3 кв. м.
 - аптечка с набором медикаментов 1 шт.
 - ведро с водой 1 шт.
- 8.2.5. Подбор огнетушителей производится по п. 5 Норм пожарной безопасности НПБ 166-97 «Пожарная техника. Огнетушители. Требования к эксплуатации». Использование огнетушителей при использовании оборудования с инфракрасным излучением должно производиться в соответствии с «Тактикой тушения электроустановок, находящихся под напряжением. Рекомендации» (ВНИИПО, 1986 г.).
- 8.2.6. Огнетушители должны всегда содержаться в исправном состоянии, периодически осматриваться, проверяться и своевременно перезаряжаться.
- 8.2.7. Использование первичных средств пожаротушения для хозяйственных и прочих нужд, не связанных с тушением пожара, не допускается.
- 8.2.8. Все работники должны уметь пользоваться первичными средствами пожаротушения, соблюдать требования ГОСТ 12.1.004-91 «Пожарная безопасность. Общие требования».
- 8.2.9. У мест выполнения кровельных работ, а также около оборудования, имеющего повышенную пожарную опасность, следует вывешивать стандартные знаки (аншлаги, таблички) пожарной безопасности.
- 8.2.10. До начала производства работ должны приниматься меры по предотвращению распространения пожара через проемы в стенах и перекрытиях: герметизация стыков внутренних и наружных стен, междуэтажных перекрытий, уплотнения в местах прохода инженерных коммуникаций с обеспечением требуемых пределов огнестойкости.
- 8.2.11. На покрытиях должны быть выполнены все предусмотренные проектом ограждения и выходы на покрытие зданий: из лестничных клеток, по наружным лестницам.
- 8.2.12. Противопожарные двери и люки выходов на покрытие должны быть исправны и при проведении работ закрыты. Запирать их на замки или другие запоры запрещается.
- 8.2.13. Проходы и подступы к эвакуационным выходам и стационарным пожарным лестницам должны быть всегда свободными.
- 8.2.14. Укладку горючего утеплителя и устройство кровли из наплавляемых материалов на покрытии следует производить участками не более 500 м². При этом укладку кровли следует вести на участке, расположенном не ближе 5 м от участка покрытия со сгораемым утеплителем без цементно-песчаной стяжки.
- 8.2.15. При хранении на открытых площадках наплавляемого кровельного материала, битума, горючих утеплителей и других строительных материалов, а также оборудования и грузов в горючей упаковке они должны размещаться в штабелях или группами площадью не более 100 м². Разрыв между штабелями (группами) и от них до строящихся или подсобных зданий и сооружений надлежит принимать не менее 24 м.

- 8.2.16. По окончании рабочей смены не разрешается оставлять кровельные рулонные материалы, горючий утеплитель, газовые баллоны и другие горючие и взрывоопасные вещества и материалы внутри или на покрытиях зданий, а также в противопожарных разрывах.
- 8.2.17. Кровельный материал, горючий утеплитель и другие горючие вещества и материалы, используемые при работе, необходимо хранить вне строящегося или ремонтируемого здания в отдельно стоящем сооружении или на специальной площадке на расстоянии не менее 18 м от строящихся и временных зданий, сооружений и складов.
- 8.2.18. Приклеивающие составы и растворители, а также их испарения содержат нефтяные дистилляты и поэтому являются огнеопасными материалами. Не допускается вдыхание их паров, курение и выполнение кровельных работ вблизи огня или на закрытых и неветилируемых участках. В случае загорания этих материалов необходимо использовать (при тушении огня) порошковый огнетушитель и песок. Водой пользоваться запрещается.
- 8.2.19. На кровле у мест проведения кровельных работ допускается хранить не более сменной потребности расходных (кровельных) материалов. Запас материалов должен находиться на расстоянии не менее 5 м от границы зоны выполнения работ.

8.3. Требования безопасности при работе с газовыми и жидкостными горелками.

- 8.3.1. При работе с газовыми баллонами (рабочий газ – пропан) необходимо руководствоваться «Временной инструкцией по безопасной эксплуатации постов, хранению и транспортировке баллонов сжиженных газов пропан-бутановой смеси при гидроизоляционных работах».
- 8.3.2. Для транспортирования баллонов со сжиженным газом пропан-бутаном в зоне стройплощадки или в пределах крыши допускается использование специальных тележек, рассчитанных на 2 баллона. Баллоны на тележках должны надежно крепиться хомутом.
- 8.3.3. Категорически запрещается подавать на крышу наполненные газом баллоны колпаком вниз.
- 8.3.4. Кантовка наполненных баллонов допускается в пределах рабочего места и только по основанию крыши, не дающему искры при ударе по нему металлом.
- 8.3.5. При работе с газопламенным оборудованием рекомендуется пользоваться защитными очками.
- 8.3.6. При зажигании ручной газопламенной горелки (рабочий газ - пропан) следует приоткрывать вентиль на 1/4 - 1/2 оборота и после кратковременной продувки рукава зажечь горючую смесь, после чего можно регулировать пламя.
- 8.3.7. Зажигание горелки производить спичкой или специальной зажигалкой. Запрещается зажигать горелку от случайных горящих предметов.
- 8.3.8. С зажженной горелкой не перемещаться за пределы рабочего места, не подниматься по трапам и лесам, не делать резких движений.
- 8.3.9. Тушение горелки производится перекрыванием вентиля подачи газа, а потом опусканием блокировочного рычага.
- 8.3.10. При перерывах в работе пламя горелки должно быть потушено, а вентили на ней плотно закрыты.
- 8.3.11. При перерывах в работе (обед и т.п.) должны быть закрыты вентили на газовых баллонах, редукторах.
- 8.3.12. При перегреве горелки работа должна быть приостановлена, а горелка потушена, и охлаждена до температуры окружающего воздуха в емкости с чистой водой.

- 8.3.13. Газопламенные работы должны производиться на расстоянии не менее 10 м от групп баллонов (более 2-х), предназначенных для ведения газопламенных работ; 5 м от отдельных баллонов с горючим газом; 3 м от газопроводов горючих газов.
- 8.3.14. При зажигании ручной жидкостной горелки (рабочее топливо - дизтопливо) вначале включают компрессор, подавая небольшое количество воздуха на головку горелки (регулировка вентилем), затем приоткрывают вентиль подачи топлива и поджигают полученную топливную смесь у среза головки. Последовательным увеличением расхода горючего и воздуха устанавливают устойчивое пламя. Перемещать компрессор можно только в отключенном состоянии.
- 8.3.15. При обнаружении утечки газа из баллонов работу следует немедленно прекратить. Ремонт баллонов или другой аппаратуры на рабочем месте газопламенных работ не допускается.
- 8.3.16. В случае замерзания редуктора или запорного вентиля, отогревать их только чистой горячей водой.
- 8.3.17. Баллоны с газом должны находиться на расстоянии не менее 1 м от нагревательных приборов и 5 м от нагревательных печей и других сильных источников тепла. Не снимать колпак с баллона ударами молотка, зубила или другим инструментом, могущим вызвать искру. Колпак с баллона следует снимать специальным ключом.
- 8.3.18. Рукава предохранять от различных повреждений; при укладке не допускать и сплющивания, скручивания, перегибания; не пользоваться масляными рукавами, не допускать попадания на шланги искр, тяжелых предметов, а также избегать воздействия на них высоких температур; не допускать использования газовых рукавов для подачи жидкого топлива.
- 8.3.19. Для подачи сжатого воздуха применяют пневмошланги.
- 8.3.20. Баллоны при работе на не постоянных местах должны быть закреплены в специальной стойке или тележке и в летнее время защищены от нагрева солнечными лучами.
- 8.3.21. Баллоны с газом следует перемещать только на специально оборудованных тележках.
- 8.3.22. При возникновении на рабочих местах пожара необходимо тушить его с применением огнетушителей, сухим песком, накрывая очаги загорания асбестовой или брезентовым полотном.
- 8.3.23. При несчастных случаях, происшедших в результате аварии, все операции по эвакуации пострадавших, оказанию первой медицинской помощи, доставке (при необходимости) в лечебное учреждение кровельщик выполняет под руководством мастера (прораба).
- 8.3.24. По окончании кровельных работ с применением газопламенной горелки кровельщик должен закрыть вентиль подачи топлива на горелки, перекрыть вентиль на баллоне, выключить компрессор.
- 8.3.25. Снять рукава с редукторами с баллонов, смотать их и убрать в отведенное место хранения.
- 8.3.26. Вентили баллонов закрыть защитными колпаками и поставить баллоны в помещение для их хранения.
- 8.3.27. Очистить рабочее место, убрать инструмент и приспособления, материалы, очки, горелки, баллоны. Сообщить мастеру (прорабу) обо всех неполадках, замеченных во время работы; опустить люльки вниз и снять рукоятки с лебедок; отключить электроинструмент и механизмы от электросети; сдать на хранение ручной инструмент и предохранительный пояс; принять теплый душ или тщательно вымыть водой с мылом лицо и руки.
- 8.3.28. Электрооборудование в складских помещениях для хранения газов должно быть взрывозащитного исполнения.
- 8.3.29. Выполнение работ по устройству кровель одновременно с другими строительными работами на кровлях, связанными с применением открытого огня (сварка и т.п.) не допускается.

- 8.3.30. Оборудование, используемое для подогрева наплавляемого рулонного кровельного материала (газовые горелки с баллонами и оборудованием), не допускается использовать с неисправностями, способными привести к пожару, а также при отключенных контрольно-измерительных приборах и технологической автоматике, обеспечивающих контроль заданных режимов температуры, давления и других, регламентированных условиями безопасности, параметров.
- 8.3.31. При использовании оборудования для подогрева запрещается:
- отогревать замерзшие трубопроводы, вентили, редукторы и другие детали газовых установок открытым огнем или раскаленными предметами;
 - пользоваться рукавами, длина которых превышает 30 м;
 - перекручивать, заламывать или зажимать газопроводящие рукава;
 - использовать одежду и рукавицы со следами масел, жиров, бензина, керосина и других горючих жидкостей;
 - допускать к самостоятельной работе учеников, а также работников, не имеющих квалификационного удостоверения и талона по технике безопасности.
- 8.3.32. Хранение и транспортирование баллонов с газами должно осуществляться только с навинченными на их горловины предохранительными колпаками. При транспортировании баллонов нельзя допускать толчков и ударов. Переноска баллонов на плечах и руках запрещается.
- 8.3.33. При обращении с порожними баллонами из-под горючих газов должны соблюдаться такие же меры безопасности, как и с наполненными баллонами.
- 8.3.34. При перерывах в работе, а также в конце рабочей смены оборудование для нагрева кровельного материала должно отключаться, рукава должны быть отсоединены и освобождены от газов и паров горючих жидкостей.
- 8.3.35. По окончании работы вся аппаратура и оборудование должны быть убраны в специально отведенные помещения (места).
- 8.3.36. У мест проведения работ допускается размещать только баллоны с горючими газами, непосредственно используемые при работе. Создавать запас баллонов или хранить пустые баллоны у мест проведения работ не допускается.
- 8.3.37. Складирование материалов и установка баллонов на кровле и в помещениях ближе 5 м от эвакуационных выходов (в том числе подходов к наружным пожарным лестницам) не допускается.
- 8.3.38. Емкости с горючими жидкостями следует открывать только перед использованием, а по окончании работы закрывать и сдавать на склад. Тара из-под горючих жидкостей должна храниться в специально отведенном месте вне мест проведения работ.
- 8.3.39. Баллоны с горючими газами и емкости с легковоспламеняющимися жидкостями должны храниться отдельно, в специальных складах или под навесами за сетчатым ограждением, недоступном для посторонних лиц.
- 8.3.40. Хранение в одном помещении баллонов, а также битума, растворителей и других горючих жидкостей не допускается.
- 8.3.41. Заправка топливом агрегатов на кровле должна проводиться в специальном месте, обеспеченном двумя огнетушителями и ящиком с песком. Хранение на кровле топлива для заправки агрегатов и пустой тары из-под топлива не допускается.
- 8.3.42. При обнаружении пожара или признаков горения (задымление, запах гари, повышение температуры и т.п.) необходимо:
- немедленно об этом сообщить в пожарную охрану;
 - принять по возможности меры по эвакуации людей, тушению пожара и обеспечению сохранности материальных ценностей.
- 8.3.43. По окончании работ необходимо провести осмотр мест и привести их в пожаровзрывобезопасное состояние.

8.4. Первая медицинская помощь при ожогах горячим битумом.

При сильных ожогах битумом следует выполнять следующие правила:

- Охладите битум водой (лучше холодной) для того, чтобы предотвратить глубокое поражение тканей.
- Охлаждение водой необходимо производить немедленно до тех пор, пока битум не затвердеет и не охладится, не рекомендуется охлаждать более 5 минут во избежание переохлаждения.
- Нельзя удалять битум с обожженного участка, необходимо как можно скорее оказать квалифицированную медицинскую помощь.

8.5. Рекомендации по оказанию медицинской помощи при сильных ожогах битумом.

- Битум на послеожоговых пузырях удаляется вместе с кожей одновременно с первоначальным промыванием и удалением омертвевших тканей.
- Битум, находящийся на не отслоившейся коже, не удаляется, обработка производится вазелином или препаратами на животных жирах, аналогичных вазелину, ланолину, антибактериальными мазями.
- Последующие обработки мазями и перевязки должны производиться до тех пор, пока битум полностью не растворится и не будет удален – обычно от 24 до 72 часов.
- После удаления битума производится обычное лечение ожога.
- Использование растворителей для удаления битума не допускается, поскольку они могут усилить поражение тканей.

8.6. Требования безопасности при работе с крышевыми кранами.

- 8.6.1. Краны малой грузоподъемности – К-1М, КБК-2 и другие, применяемые для подачи материалов при устройстве кровель, устанавливаются и эксплуатируются в соответствии с заводской инструкцией (паспортом) завода-изготовителя и инструкцией по охране труда машиниста крышевого крана.
- 8.6.2. Рабочие, обслуживающие краны, должны быть аттестованы на знание устройства и безопасной эксплуатации крана, а также пройти обучение по инструкции по охране труда для стропальщиков, обслуживающих грузоподъемные машины, управляемые из кабины или с пульта управления.
- 8.6.3. Рабочие (кровельщики), занятые на погрузочно-разгрузочных работах, должны пройти инструктаж по безопасности труда и пожарной безопасности в соответствии с требованиями ГОСТ 12.3.009-76 «Работы погрузочно-разгрузочные».
- 8.6.4. ИТР, мастера, руководители работ должны пройти проверку знаний требований по безопасности труда, знать технологический процесс, устройство и эксплуатацию подъемно-транспортного оборудования, пожаробезопасности и производственной санитарии в соответствии с их должностными обязанностями.
- 8.6.5. Лица, допущенные к самостоятельной работе (грузчики, кровельщики, машинисты), должны быть обучены и аттестованы на знание безопасного производства работ и проинструктированы по всем видам выполняемых работ.
- 8.6.6. Работы по перемещению груза на высоту должны проводиться под руководством руководителя работ (мастера), аттестованного по статье 7.4.7 «Правила устройства и безопасной эксплуатации грузоподъемных кранов».
- 8.6.7. Поднимать материалы следует только средствами механизации. Кровельные материалы при их подъеме следует укладывать в специальную тару, предохраняющую их выпадение.
- 8.6.8. Приемная площадка на кровлю по периметру должна иметь прочное ограждение высотой 1,1 м и бортовую доску не менее 150 мм.
- 8.6.9. Леса, подмости и другие средства подмащивания должны быть инвентарными и изготовлены по типовым проектам.

- 8.6.10. Машинист крышевого крана должен проверять правильность и полноту загрузки контргруза, быть ознакомлен с опасными и вредными производственными факторами, действующими на работающего. Это такие факторы как опасность получения травм, возможность поражения электрическим током, падение с высоты поднимаемого груза и другие факторы.
- 8.6.11. Машинист крышевого крана обеспечивается спецодеждой, спецобувью и средствами индивидуальной защиты.
- 8.6.12. Перед началом работы машинист крышевого крана должен проверить:
- освещение;
 - техническую исправность крана;
 - надежность крепления всех элементов конструкций;
 - заземление в соответствии с «Правилами устройства электроустановок (ПУЭ)»;
 - горизонтальность установки крана;
 - наличие ограждений в рабочей зоне подъема крана;
 - исправность пульта управления;
 - исправность грузозахватного приспособления, крюка, тары и тросов;
 - исправность ограничителя высоты подъема крюка;
 - правильность и полноту загрузки контргруза во избежание опрокидывания крана;
 - наличие схем строповки грузов.
- 8.6.13. Установку крана производить так, чтобы груз при подъеме не мог зацепиться за выступающие части здания.
- 8.6.14. После монтажа кран должен быть подвергнут динамическим испытаниям с перегрузкой 10 % и статическим испытаниям с перегрузкой 25 %, о чем составляется соответствующий акт.
- 8.6.15. Подъем и спуск грузов производится только в вертикальном положении без подтягивания и рывков. Поднимаемый груз должен удерживаться от вращения и раскачивания. Крановщик и мастер должны следить за тем, чтобы масса груза не превышала допускаемую грузоподъемность крышевого крана.
- 8.6.16. Во время работы машинист и кровельщик должны подготовить материал для подъема (в соответствии со схемой укладки и строповки), уложить его в контейнер не более 6-ти рулонов, общая масса не должна превышать грузоподъемность крана, проверить надежность закрепления груза.
- 8.6.17. Приподнять груз на высоту 200-300 мм, чтобы убедиться в правильности зацепки и надежности тормозов, при подъеме груза следить за правильной укладкой грузового троса.
- 8.6.18. Перед началом подъема груза машинист крана должен предупредить рабочих, обслуживающих кран, о необходимости их выхода из опасной зоны и до тех пор, пока они находятся в опасной зоне, не осуществлять подъем груза.
- 8.6.19. Подъем груза производить плавно, без рывков, не допуская резкого торможения при подъеме и опускании груза, а также переключения электродвигателя с прямого хода на обратный без выдержки в нейтральном положении. Несоблюдения этого правила может привести к обрыву троса, поломке какой-либо части крана или срыву груза.
- 8.6.20. Во время работы крана машинист не должен:
- осуществлять чистку и смазывание механизмов крана;
 - оставлять груз на весу во время перерывов в работе;
 - производить какой-либо ремонт или регулировку тормозов;
 - надевать соскочивший торс на ролики направляющего блока;
 - допускать поднятия груза на оттяжку, опускать и перемещать над людьми;
 - поднимать людей, следить за надежностью крепления каретки передвижения;
 - поправлять неравномерно наматывающийся на барабан трос рукой, крючком, палкой или доской, быть возле натянутого троса, допускать присутствие около него людей.

- 8.6.21. В случае возникновения неисправностей в работе крана работу следует приостановить, опустить груз, ослабить натяжение троса и только после этого устранить неисправность.
- 8.6.22. Работу крышевого крана следует остановить, если отсутствует или неисправна крышка на пульте управления и имеется доступ к токоведущим частям электрооборудования, при появлении шума, стука, запаха гари, резких рывков и толчков, а также при неисправности ограничителя высоты подъема крюка, неисправности электрооборудования, тормоза, грузового троса, тары, недостаточной массы контргруза.
- 8.6.23. Если при подъеме груза прекратилась подача электроэнергии, необходимо осторожно и плавно опустить груз вниз, пользуясь ручным тормозом. Не следует производить резкое торможение, так как в результате этого может сломаться опора, на которой укреплен блок.
- 8.6.24. После окончания работы машинист обязан опустить грузозахватные приспособления и тару вниз.
- 8.6.25. Выключить электропитание крышевого крана и закрыть шкаф пульта управления на замок, осмотреть все узлы крана, съемные грузозахватные приспособления и тару и об обнаруженных недостатках сообщить руководителю работ или лицу, ответственному за исправное состояние крана.

9. Потребность в материально-технических ресурсах.

- 9.1.1. Перечень технологической оснастки, инструмента, инвентаря и приспособлений приведен в **Приложении 6** к настоящему документу.
- 9.1.2. Нормы расхода материалов для устройства двухслойного кровельного ковра приведены в **Приложении 7**.
- 9.1.3. Форма для составления ведомости потребности в материалах, изделиях и конструкциях приведена в таблице 1.

Таблица 1. Ведомость потребности в материалах, изделиях и конструкциях

№	Наименование материалов	Обоснование нормы расхода	Ед. изм.	Норма расхода	Количество
1					
2					
3					
4					
5					

10. Техничко-экономические показатели.

10.1. Калькуляция затрат труда.

- 10.1.1. Нормы затрат труда для устройства двухслойного кровельного ковра приведены в **Приложении 8**.
- 10.1.2. Форма для составления калькуляции затрат труда для устройства двухслойного кровельного ковра приведены в таблице 2.

Таблица 2. Калькуляция затрат труда

№	Обоснование	Наименование работ	Ед. изм.	Объем работ	Норма времени на ед. изм., чел.-ч (маш.-ч)	Состав звена	Затраты труда, чел.-ч (маш.-ч)
1							
2							
3							
4							
5							

10.2. График производства работ.

Приложение 1. Требования к качеству основания под кровлю и контролируемые показатели

№	Наименование показателей	Тип основания		Значения	Способ контроля и инструмент	Время проведения контроля	Ответственный за контроль
1	Прочность на сжатие, Мпа (кгс/см ²), не менее	Стяжка армированная из цементно-песчаного раствора	по засыпной теплоизоляции	10 (100)	При помощи склерометра	Не менее 5 контрольных точек на 100 м ²	Строительный мастер, прораб
			по теплоизоляционным плитам или монолитной теплоизоляции	5 (50)			
		Стяжка из цементно-песчаного раствора	по ж/б плитам	5 (50)			
		Стяжка из песчаного асфальтобетона		0,8 (8)			
		Монолитная теплоизоляция на основе цементного вяжущего		0,6 (6)			
		Сборная стяжка из АЦЛ или ЦСП					
		Теплоизоляционные плиты на основе минеральной ваты		0,6 (6)			
		Теплоизоляционные плиты из пеностекла		0,6 (6)			
2	Толщина, мм	Стяжка армированная из цементно-песчаного раствора	по засыпной теплоизоляции	45...50	С помощью игольчатого толщиномера	В процессе выполнения работ	Строительный мастер, прораб
			по теплоизоляционным плитам или монолитной теплоизоляции	45...50			
		Стяжка из цементно-песчаного раствора	по ж/б плитам	30...35			
		Стяжка из песчаного асфальтобетона		20...25			
		Монолитная теплоизоляция на основе цементного вяжущего		По теплотехническому расчету			
		Сборная стяжка из АЦЛ или ЦСП		Не менее 16 мм			
		Теплоизоляционные плиты на основе минеральной ваты		По теплотехническому расчету			
		Теплоизоляционные плиты из пеностекла					

№	Наименование показателей	Тип основания		Значения	Способ контроля и инструмент	Время проведения контроля	Ответственный за контроль
3	Уклон, %	Стяжка из цементно-песчаного раствора	по засыпной теплоизоляции	По проекту, допустимое отклонение не более 0,2 %	Измерение с помощью нивелира и рейки	Перед наплавлением кровельного материала	Строительный мастер, прораб
			по теплоизоляционным плитам или монолитной теплоизоляции				
			по ж/б плитам				
		Стяжка из песчаного асфальтобетона					
		Монолитная теплоизоляция на основе цементного вяжущего					
		Сборная стяжка из АЦЛ или ЦСП					
		Теплоизоляционные плиты на основе минеральной ваты					
Теплоизоляционные плиты из пеностекла							
4	Ровность	Стяжка из цементно-песчаного раствора	по засыпной теплоизоляции	Отклонение поверхности основания вдоль уклона и на горизонтальной поверхности ± 5 мм, поперек уклона и на вертикальной поверхности ± 10 мм.	Использование 3-х метровой линейки	После набора прочности через 3 дня	Строительный мастер, прораб
			по теплоизоляционным плитам или монолитной теплоизоляции				
			по ж/б плитам				
		Стяжка из песчаного асфальтобетона	Перепады по высоте между смежными изделиями не более 3 мм				
		Монолитная теплоизоляция на основе цементного вяжущего					
		Сборная стяжка из АЦЛ или ЦСП					
		Теплоизоляционные плиты на основе минеральной ваты					
Теплоизоляционные плиты из пеностекла							

№	Наименование показателей	Тип основания		Значения	Способ контроля и инструмент	Время проведения контроля	Ответственный за контроль
5	Расстояние между температурно-усадочными швами, м, не более	Стяжка из цементно-песчаного раствора	по засыпной теплоизоляции	6	Измерение рулеткой	В процессе выполнения работ	Строительный мастер, прораб
			по теплоизоляционным плитам или монолитной теплоизоляции	6			
			по ж/б плитам	6			
		Стяжка из песчаного асфальтобетона		4			
		Монолитная теплоизоляция на основе цементного вяжущего		6			
		Сборная стяжка из АЦЛ или ЦСП					
		Теплоизоляционные плиты на основе минеральной ваты					
		Теплоизоляционные плиты из пеностекла					
6	Влажность, %	Стяжка из цементно-песчаного раствора	по засыпной теплоизоляции	5	Электронный измеритель влажности для бетона	Перед наплавлением кровельного материала	Строительный мастер, прораб
			по теплоизоляционным плитам или монолитной теплоизоляции	5			
			по ж/б плитам	5			
		Стяжка из песчаного асфальтобетона		2,5			
		Монолитная теплоизоляция на основе цементного вяжущего		5			
		Сборная стяжка из АЦЛ или ЦСП		5			
		Теплоизоляционные плиты на основе минеральной ваты		0			
		Теплоизоляционные плиты из пеностекла		0			

Приложение 2. Физико-механические характеристики кровельных материалов

№	Маркировка	Биполь П	Биполь К	Экофлекс П	Экофлекс К	Унифлекс П	Унифлекс К	Техноэласт П	Техноэласт К	Техноэласт ТЕРМО П	Техноэласт ТЕРМО К	Техноэласт ПЛАМЯ-СТОП П	Техноэласт ПЛАМЯ-СТОП К	Техноэласт ТИТАН BASE	Техноэласт ТИТАН TOP	Техноэласт ТИТАН SOLO	
1	Толщина**, мм ($\pm 0,1$ мм)	---	---	2,8	3,8	2,8	3,8	4,0	4,2	4,0	4,2	4,0	4,2	4,0	4,5	5,0	
2	Масса* 1 м ² , кг, ($\pm 0,25$ кг)**	3,0	4,0	3,7	4,7			4,95	5,2	4,4	5,1	4,6	5,0	4,5	5,5	5,8	
3	Разрывная сила** в продольном/поперечном направлении, Н, не менее	Полиэфир	343	343	500/350	500/350	500/350	500/350	600/400	600/400	600/400	600/400	600/400	600/400	600	600	1000/800
		Стеклоткань	800	800	800/900	800/900	800/900	800/900	---	800/900	800/900	800/900	800/900	800/900	---	---	---
		Стеклохолст	294	294	294	294	294	294	294	---	294	294	294	294	---	---	---
4	Масса вяжущего с наплавляемой стороны**, кг/м ² , не менее	1,5	1,5	1,5	1,5	2,0	2,0	2,0	2,0	2,0	2,0	2,0	2,0	2,0	2,0	2,0	
5	Водопоглощение** в течение 24 ч, % по массе, не более	1	1	1	1	1	1	1	1	1	1	1	1	1	1	1	
6	Потеря посыпки**, г/образец, не более	---	1	---	1	---	1	---	1	---	1	---	1	--	1	1	
7	Температура хрупкости вяжущего**, °С, не выше	-25	-25	-15	-15	-30	-30	-35	-35	-25	-25	-35	-35	-40	-40	-40	
8	Температура гибкости** на брусе R=25 мм, °С, не выше	-15	-15	-10	-10	-20	-20	-25	-25	-15	-15	-25	-25	-35	-35	-35	
9	Температура гибкости** на брусе R=10 мм, °С, не выше	---	---	---	---	---	---	-25	-25	-15	-15	-25	-25	-35	-35	-35	
10	Теплостойкость**, °С, не менее	85	85	130	130	95	95	100	100	130	130	100	100	140	140	140	

* – Показатель справочный. Производитель оставляет за собой право изменить данный показатель.

** – Методика испытаний по ГОСТ 2678-94.

Приложение 3. Варианты сочетания кровельных материалов

Верхний слой	Нижний слой
Техноэласт ТИТАН TOP	Техноэласт ТИТАН BASE
Техноэласт ЭКП	Техноэласт ЭПП
Техноэласт ДЕКОР	Техноэласт ХПП
Техноэласт ПЛАМЯ-СТОП	Унифлекс ЭПВ ВЕНТ
Техноэласт ТКП	Унифлекс ТПВ ВЕНТ
	Унифлекс ЭПП
	Унифлекс ХПП
	Унифлекс ТПП
Унифлекс ЭКП	Унифлекс ЭПВ ВЕНТ
	Унифлекс ТПВ ВЕНТ
	Унифлекс ЭПП
	Унифлекс ТПП
	Биполь ЭПП
	Биполь ТПП
Унифлекс ТКП	Унифлекс ТПП
	Унифлекс ХПП
	Биполь ТПП
	Биполь ХПП
Унифлекс ХКП	Унифлекс ТПП
	Биполь ТПП
Техноэласт ТЕРМО ЭКП	Техноэласт ТЕРМО ЭПП
	Техноэласт ТЕРМО ХПП
	Экофлекс ЭПП
	Экофлекс ХПП
Техноэласт ТЕРМО ТКП	Техноэласт ТЕРМО ТПП
	Техноэласт ТЕРМО ХПП
	Экофлекс ТПП
	Экофлекс ХПП
Биполь ЭКП	Биполь ЭПП
	Биполь ТПП
Биполь ТКП	Биполь ТПП
	Биполь ХПП
Биполь ХКП	Биполь ТПП
Экофлекс ЭКП	Экофлекс ЭПП
	Экофлекс ТПП
Экофлекс ТКП	Экофлекс ТПП
	Экофлекс ХПП
Экофлекс ХКП	Экофлекс ТПП

Приложение 4. Материалы для устройства кровельного ковра на примыканиях

Материал верхнего слоя кровельного ковра	Материалы для нижнего и верхнего слоев кровельного ковра на примыканиях в зависимости от основания под укладку		
	Цементно-песчаная стяжка	Сборная стяжка	Минеральная вата
Техноэласт ТИТАН	Техноэласт ТИТАН TOP Техноэласт ТИТАН BASE	Техноэласт ТИТАН TOP Техноэласт ТИТАН BASE	Техноэласт ТИТАН TOP Техноэласт ТИТАН BASE
Техноэласт	Техноэласт ЭПП Техноэласт ТПП Техноэласт ЭКП Техноэласт ТКП	Техноэласт ЭПП Техноэласт ЭКП	Техноэласт ЭПП Техноэласт ЭКП
Техноэласт ДЕКОР Техноэласт ПЛАМЯ-СТОП	Техноэласт ЭПП Техноэласт ДЕКОР Техноэласт ПЛАМЯ-СТОП	Техноэласт ЭПП Техноэласт ДЕКОР Техноэласт ПЛАМЯ-СТОП	Техноэласт ЭПП Техноэласт ДЕКОР Техноэласт ПЛАМЯ-СТОП
Техноэласт ТЕРМО	Техноэласт ТЕРМО ЭПП Техноэласт ТЕРМО ЭКП Техноэласт ТЕРМО ТКП	Техноэласт ТЕРМО ЭПП Техноэласт ТЕРМО ЭКП	Техноэласт ТЕРМО ЭПП Техноэласт ТЕРМО ЭКП
Унифлекс	Техноэласт ЭПП Техноэласт ЭКП Техноэласт ТКП	Техноэласт ЭПП Техноэласт ЭКП	Не применяется
	Унифлекс ЭПП Унифлекс ЭКП	Унифлекс ЭПП Унифлекс ЭКП	
	Унифлекс ТПП Унифлекс ТКП		
	Унифлекс ТПП Унифлекс ХКП		
Биполь	Унифлекс ЭПП Унифлекс ЭКП	Не применяется	Не применяется
	Унифлекс ТПП Унифлекс ТКП		
	Унифлекс ТПП Унифлекс ХКП		
	Биполь ТПП Биполь ТКП		
	Биполь ТПП Биполь ХКП		
Экофлекс	Техноэласт ТЕРМО ЭПП Техноэласт ТЕРМО ТПП Техноэласт ТЕРМО ЭКП Техноэласт ТЕРМО ТКП	Техноэласт ТЕРМО ЭПП Техноэласт ТЕРМО ТПП Техноэласт ТЕРМО ЭКП Техноэласт ТЕРМО ТКП	Не применяется
	Экофлекс ЭПП Экофлекс ЭКП	Экофлекс ЭПП Экофлекс ЭКП	
	Экофлекс ТПП Экофлекс ТКП		
	Экофлекс ТПП Экофлекс ХКП		

Приложение 5. Состав пооперационного контроля при выполнении работ по устройству кровельного ковра

Этап работ	Контролируемые показатели	Требования к показателям	Метод и содержание контроля	Используемые инструменты
Рядовая кровля				
Подготовка основания под кровельный ковер	Уклон	Допустимое отклонение от проектных значений не более 0,2 %	Измерения с помощью нивелира и рейки	Двухметровая рейка, нивелир
	Ровность	Максимальный просвет не должен превышать 5 мм (вдоль уклона) и 10 мм (поперек уклона)	Выборочная проверка, с замерами из расчета не менее 5 измерений на 70 – 100 м ²	Двухметровая рейка, линейка металлическая (ГОСТ 427-75)
	Влажность основания	Влажность бетонных оснований должна быть не более 4 %, цементно-песчаных и гипсовых - 5%	Инструментальный	Электронный измеритель влажности для бетона
	Огрунтовка основания	Равномерно огрунтованная поверхность	Визуально с проверкой качества грунтовки по фактическому расходу на 1 м ² поверхности	---
Устройство нижнего слоя кровельного ковра	Целостность материала кровельного ковра	Отсутствие внешних дефектов: трещин, вздутий, разрывов, пробоин, расслоений	Визуально, с проверкой качества по паспортам материалов	---
	Способ наклейки полотна материала (перпендикулярно и параллельно уклону)	При уклонах более 15% – вдоль уклона, при уклонах менее 15% – вдоль или перпендикулярно уклону	Визуально в процессе работы	---
	Величина бокового нахлеста полотнищ	Нахлест должен быть не менее 80 мм	Выборочная проверка с замерами из расчета не менее 3 измерений на 150 м ²	Линейка металлическая (ГОСТ 427-75)
	Величина торцевого нахлеста полотнищ	Нахлест должен быть не менее 150 мм	Выборочная проверка с замерами из расчета не менее 3 измерений на 150 м ²	Линейка металлическая (ГОСТ 427-75)
	Разбежка торцевых нахлестов полотнищ нижнего слоя	Торцевые нахлесты полотнищ должны быть смещены не менее чем на 500 мм	Выборочная проверка с замерами из расчета не менее 3 измерений на 150 м ²	Линейка металлическая (ГОСТ 427-75)
	Прочность швов	Вытек вяжущего не более 10 - 25 мм, отсутствие расслоения в шве при инструментальной проверке	Визуально, при отсутствии вытека провести проверку герметичности всех швов с использованием отвертки	Плоская отвертка с закругленными краями
Прочность приклейки полотнищ к основанию	Не менее 5 кг/см ²	1) Визуально, методом отрыва (отрыв должен быть когезионным);	Адгезиметр	

Этап работ	Контролируемые показатели	Требования к показателям	Метод и содержание контроля	Используемые инструменты
			2) с помощью адгезиметра	
Устройство верхнего слоя кровельного ковра	Целостность материала кровельного ковра	Отсутствие внешних дефектов: трещин, вздутий, разрывов, пробоин, расслоений	Визуально, с проверкой качества по паспортам материалов	---
	Способ наклейки полотна материала (перпендикулярно и в направлении стока воды)	При уклонах более 15% – вдоль уклона, при уклонах менее 15% – вдоль или перпендикулярно уклону	Визуально в процессе работы	---
	Величина бокового нахлеста	Нахлест должен быть не менее 80 мм	Выборочная проверка с замерами из расчета не менее 3 измерений на 150 м ²	Линейка металлическая (ГОСТ 427-75)
	Величина торцевого нахлеста	Нахлест должен быть не менее 150 мм	Выборочная проверка с замерами из расчета не менее 3 измерений на 150 м ²	Линейка металлическая (ГОСТ 427-75)
	Разбежка боковых нахлестов полотнищ нижнего и верхнего слоя	Боковые нахлесты полотнищ верхнего слоя должны быть смещены не менее чем на 300 мм относительно нахлестов нижнего слоя	Выборочная проверка с замерами из расчета не менее 3 измерений на 150 м ²	Линейка металлическая (ГОСТ 427-75)
	Разбежка торцевых нахлестов полотнищ верхнего слоя	Торцевые нахлесты полотнищ должны быть смещены не менее чем на 500 мм	Выборочная проверка с замерами из расчета не менее 3 измерений на 150 м ²	Линейка металлическая (ГОСТ 427-75)
	Прочность швов	Вытек вяжущего 10 - 25 мм, отсутствие расслоения в шве при инструментальной проверке	Визуально, при отсутствии вытека провести проверку герметичности всех швов с использованием отвертки	Плоская отвертка с закругленными краями
	Качество защитного слоя	Защитный слой должен равномерно распределяться по всей поверхности кровли	Визуально по всей поверхности кровли	---
Примыкания к вертикальным поверхностям и элементам кровли				
Подготовка основания под кровельный ковер на примыканиях	Устройство переходного бортика	Наличие переходного бортика размером не менее 100 x 100 мм	Визуально, при необходимости выполнить выборочные замеры линейных размеров	Линейка металлическая (ГОСТ 427-75)
	Огрунтовка основания	Равномерно огрунтованная поверхность	Визуально с проверкой качества грунтовки по фактическому расходу на 1 м ² поверхности	---
	Устройство дополнительного слоя	На примыканиях должен быть уложен дополнительный слой по переходному	Визуально, при необходимости выполнить выборочные замеры величины за-	Линейка металлическая (ГОСТ 427-75)

Этап работ	Контролируемые показатели	Требования к показателям	Метод и содержание контроля	Используемые инструменты
		бортику и нахлестом на горизонтальную поверхность не менее 100 мм	ведения материала на горизонтальную поверхность	
Устройство нижнего слоя кровельного ковра на примыканиях	Целостность материала кровельного ковра	Отсутствие внешних дефектов: трещин, вздутий, разрывов, пробоин, расслоений	Визуально, с проверкой качества по паспортам материалов	---
	Величина нахлеста материала на горизонтальную поверхность	Кровельный материал должен быть заведен на горизонтальную поверхность не менее чем на 150 мм от края переходного бортика	Визуально, при необходимости выполнить выборочные замеры	Линейка металлическая (ГОСТ 427-75)
	Величина заведения материала на вертикальную поверхность	Кровельный материал должен быть заведен на вертикальную поверхность не менее чем на 250 мм	Замеры через каждые 7 - 10 метров длины вертикальной поверхности и на каждом примыкании к локальным выступающим элементам на кровле (вент. шахтам, трубам и т.д.)	Линейка металлическая (ГОСТ 427-75) или рулетка 2-го класса по ГОСТ 7502-98
	Прочность швов	Вытек вяжущего 10 - 25 мм, отсутствие расслоения в шве при инструментальной проверке	Визуально, при отсутствии вытека провести проверку герметичности всех швов с использованием отвертки	Плоская отвертка с закругленными краями
	Понижение у водосточной воронки	Уклон у воронки должен быть не менее 3,5 %	Четыре замера у каждой водоприемной воронки	Рейка длиной 1,5 м и линейка металлическая (ГОСТ 427-75)
Устройство верхнего слоя кровельного ковра на примыканиях	Целостность материала кровельного ковра	Отсутствие внешних дефектов: трещин, вздутий, разрывов, пробоин, расслоений	Визуально, с проверкой качества по паспортам материалов	---
	Величина нахлеста материала на горизонтальную поверхность	Кровельный материал должен быть заведен на горизонтальную поверхность не менее чем на 200 мм от края переходного бортика	Визуально, при необходимости выполнить выборочные замеры	Линейка металлическая (ГОСТ 427-75)
	Величина заведения материала на вертикальную поверхность	Кровельный материал должен быть заведен на вертикальную поверхность не менее чем на 300 мм	Замеры через каждые 7 - 10 метров длины вертикальной поверхности и на каждом примыкании к локальным выступающим элементам на кровле (вент. шахтам, трубам и т.д.)	Линейка металлическая (ГОСТ 427-75) или рулетка 2-го класса по ГОСТ 7502-98
	Прочность швов	Вытек вяжущего 10 - 25 мм, отсутствие расслоения в шве при инструментальной проверке	Визуально, при отсутствии вытека необходимо провести проверку герметичности всех швов с использованием отвертки	Плоская отвертка с закругленными краями

Этап работ	Контролируемые показатели	Требования к показателям	Метод и содержание контроля	Используемые инструменты
	Механическое крепление	На вертикальной поверхности материал должен быть закреплен	Визуально, проверка наличия крепления в соответствии с правилами главы 4.3.	---
	Герметизация элементов механического крепления	По рейкам и фартукам должен быть проложен герметик	Визуально, с проверкой качества герметизации по фактическому расходу на 1 м пог. крепления	---
	Наличие защитных фартуков и колпаков	На элементы и детали конструкций кровли должны быть установлены защитные фартуки и колпаки в соответствии с эскизами узлов	Визуальная проверка соответствия выполнения узлов кровли эскизам или чертежам	----
	Крепление парапетных крышек, свесов и других элементов	Фальцевые и другие соединения элементов из оцинкованной стали должны быть выполнены в соответствии с эскизами узлов	Визуальная проверка соответствия выполнения узлов кровли эскизам или чертежам	---

Приложение 6. Перечень технологической оснастки, инструмента, инвентаря и приспособлений

№	Наименование машин, механизмов и оборудования	Тип, марка, ГОСТ	Технические характеристики	Назначение	Количество на звено (бригаду)
1	Баллоны для газа	ГОСТ 15860-84	Масса 22 кг, объем 50 л	Хранение газа	2 шт.
2	Горелки газовые	ГГ-2	Масса 0,8 кг тепловая мощность 60 кВт	Наплавление битумного материала	1 шт.
3	Горелки жидкостные	ПВ-1	Масса 1,3 кг	Наплавление материала	1 шт.
4	Редуктор для газа	БПО-5-2	Масса 1,6 кг	Регулирование давления	2 шт.
5	Рукава резиновые	ГОСТ 9356-75	Внутренний диаметр 9 мм	Подача газа	30 м
6	Носилки для баллона		Масса 7,5 кг	Переноска баллонов	1 шт.
7	Тележка-стойка для баллона с газом (на 1 баллон)		Масса 13,2 кг	Перевозка баллонов и установка	1 шт.
8	Тележка-стойка для баллонов с газом (на 2 баллона)			Перевозка баллонов и установка	1 шт.
9	Установка компрессорная	СО-243-1	Масса 132 кг, расход воздуха 0,5 м ³ /мин	Подача сжатого воздуха	1 шт.
10	Захват-раскатчик		Масса 0,3 кг	Раскатка рулона	1 шт.
1	Гребок с резиновой вставкой			Укладка мастики	1 шт.
12	Нож кровельный	ГОСТ 18975-73		Резка материалов	1 шт.
13	Шпатель скребок	ТУ 22-3059-74			2 шт.
14	Плоская отвертка с закругленными краями			Проверка герметичности кровли	1 шт.
15	Кран крышевой	ПС 320 и др. аналоги	Грузоподъемность - 320 кг	Подъем материалов	1 шт.
16	Строп 4-х ветевой	Мосгорстрой	Грузоподъемность 10 тм	Подъем кровельных материалов на крышу	1 шт.
17	Тележка для подвозки материалов	РЧ 1688.00.000	Масса 17 кг	Подвозка материалов	1 шт.

18	Поддон для рулонных кровельных материалов	ПС-0,5И	Масса 76 кг	Подача рулонов на крышу	1 шт.
Средства индивидуальной защиты					
19	Предохранительный пояс	ГОСТ Р 50849-96*		Защита рабочих от падения	4 шт.
20	Защитная каска	ГОСТ 12.4.087-84		Защита головы	6 шт.
21	Защитные очки	ГОСТ 12.4.001-80		Защита глаз	4 шт.
22	Рукавицы	ГОСТ 12.4.010-75*		Защита рук	4 шт.
23	Спецобувь	ГОСТ 5375-79*		Защита ног	4 шт.
Средства коллективной защиты					
24	Кошма противопожарная асбестовая	---	Размеры: 1500x2000x2,42 мм	Тушение огня	1 шт.
25	Огнетушитель углекислотный	ОУ-2		Тушение небольших очагов возгорания	2 шт.
26	Аптечка с набором медикаментов	ГОСТ 23267-78*		Оказание первой неотложной помощи	4 шт.
27	Комплект знаков по технике безопасности			Обеспечение требований техники безопасности	1 шт.
Измерительные инструменты					
28	Рулетка	ГОСТ 7502-98		Замеры	1 шт.
29	Двухметровая рейка			Замеры	1 шт.
30	Метр складной металлический	7253-54		Замеры	1 шт.

Приложение 7. Нормы расхода материалов

№	Наименование материалов и изделий	Ед. изм.	Норма расхода
1	Рядовая кровля (1 м²)		
1.1	Материал для устройства нижнего слоя кровельного ковра	м ²	1,15
1.2	Материал для устройства верхнего слоя кровельного ковра	м ²	1,15
1.3	Праймер битумный ТЕХНОНИКОЛЬ №01	кг	0,35
2	Примыкание кровельного ковра к водоприемной воронке (1 элемент)		
2.1	Водоприемная воронка	шт.	1
2.2	Слой усиления из материала для нижнего слоя кровельного ковра	м ²	0,25
3	Примыкание кровельного ковра к карнизному свесу (1 пог. м)		
3.1	Слой усиления из материала для нижнего слоя кровельного ковра	м ²	1,00
3.2	Т-образный костыль	шт.	2
3.3	Отлив из оцинкованной стали	м	1
4.1	Примыкание кровли к стене с механическим креплением края кровельного ковра краевой рейкой (1 пог. м)		
4.1.1	Материал для устройства нижнего слоя кровельного ковра	м ²	1,15*(0,2+h)
4.1.2	Материал для устройства верхнего слоя кровельного ковра	м ²	1,15*(0,3+h)
4.1.3	Праймер битумный ТЕХНОНИКОЛЬ №01	кг	0,35*h
4.1.4	Краевая рейка	м	1
4.1.5	Саморез с дюбелем	шт.	5
4.1.6	Герметик полиуретановый ТехноНИКОЛЬ	кг	0,15
4.2	Примыкание кровли к стене с мех. креплением края кровельного ковра (1 пог. м)		
4.2.1	Материал для устройства нижнего слоя кровельного ковра	м ²	1,15*(0,2+h)
4.2.2	Материал для устройства верхнего слоя кровельного ковра	м ²	1,15*(0,3+h)
4.2.3	Праймер битумный ТЕХНОНИКОЛЬ №01	кг	0,35*h
4.2.4	Отлив из оцинкованной стали	м	1
4.2.5	Саморез с дюбелем	шт.	5
4.2.6	Герметик полиуретановый ТехноНИКОЛЬ	кг	0,15
4.3	Примыкание кровли к стене с заведением края кровельного ковра в штрабу (1 пог. м)		
4.3.1	Материал для устройства нижнего слоя кровельного ковра	м ²	1,15*(0,2+h)
4.3.2	Материал для устройства верхнего слоя кровельного ковра	м ²	1,15*(0,3+h)
4.3.3	Праймер битумный ТЕХНОНИКОЛЬ №01	кг	0,35*h
4.3.4	Краевая рейка	м	1
4.3.5	Саморез с дюбелем (для крепления рейки)	шт.	5

№	Наименование материалов и изделий	Ед. изм.	Норма расхода
4.3.6	Отлив из оцинкованной стали	м	1
4.3.7	Саморез с дюбелем (для крепления отлива)	шт.	5
4.3.8	Герметик полиуретановый ТехноНИКОЛЬ	кг	0,15
5.1	Примыкание к парапету высотой не более 500 мм с использованием отлива (1 пог. м)		
5.1.1	Материал для устройства нижнего слоя кровельного ковра	м ²	1,15*(0,3+h+b)
5.1.2	Материал для устройства верхнего слоя кровельного ковра	м ²	1,15*(0,35+h+b)
5.1.3	Слой усиления из материала для нижнего слоя кровельного ковра	м ²	1,15*b
5.1.4	Праймер битумный ТЕХНОНИКОЛЬ №01	кг	0,35*(h+b)
5.1.5	Т-образный костыль	шт.	2
5.1.6	Саморез с дюбелем	шт.	4
5.1.7	Отлив из оцинкованной стали	м	1
5.2	Примыкание к парапету высотой не более 500 мм с использованием фартука (1 пог. м)		
5.2.1	Материал для устройства нижнего слоя кровельного ковра	м ²	1,15*(0,2+h)
5.2.2	Материал для устройства верхнего слоя кровельного ковра	м ²	1,15*(0,3+h)
5.2.3	Праймер битумный ТЕХНОНИКОЛЬ №01	кг	0,35*(h+b)
5.2.4	Крепежный элемент	шт.	2
5.2.5	Саморез с дюбелем	шт.	4
5.2.6	Отлив из оцинкованной стали	м	1
6.1	Примыкание кровельного ковра к трубам, пучкам труб, анкерам и т.п. с использованием фасонных деталей из ЭПДМ-резины (1 элемент)		
6.1.1	Слой усиления из материала для нижнего слоя кровельного ковра	м ²	1
6.1.2	Праймер битумный ТЕХНОНИКОЛЬ №01	кг	0,35
6.1.3	Мастика ТЕХНОНИКОЛЬ №41 (ЭВРИКА)	кг	0,15
6.1.4	Фасонная деталь из ЭПДМ-резины	шт.	1
6.1.5	Обжимной металлический хомут	шт.	1
6.1.6	Герметик полиуретановый ТехноНИКОЛЬ	кг	0,5*d
6.2	Примыкание кровельного ковра к трубам, пучкам труб, анкерам и т.п. с использованием металлического стакана (1 элемент)		
6.2.1	Слой усиления из материала для нижнего слоя кровельного ковра	м ²	1
6.2.2	Праймер битумный ТЕХНОНИКОЛЬ №01	кг	0,35
6.2.3	Мастика ТЕХНОНИКОЛЬ №41 (ЭВРИКА)	кг	0,15
6.2.4	Металлический стакан	шт.	1
6.2.5	Фартук из оцинкованной стали	шт.	1
6.2.6	Обжимной металлический хомут	шт.	1

№	Наименование материалов и изделий	Ед. изм.	Норма расхода
6.2.7	Герметик полиуретановый ТехноНИКОЛЬ	кг	0,5*d
6.3	Примыкание кровельного ковра к трубам, пучкам труб, анкерам и т.п. с использованием кровельных материалов (1 элемент)		
6.3.1	Материал для устройства нижнего слоя кровельного ковра	м ²	1,15*4*(0,15+h)*b
6.3.2	Материал для устройства верхнего слоя кровельного ковра	м ²	1,15*4*(0,25+h)*b
6.3.3	Слой усиления из материала для нижнего слоя кровельного ковра	м ²	1,15*b
6.3.4	Праймер битумный ТЕХНОНИКОЛЬ №01	кг	0,35*4*h*b
6.3.5	Саморез с дюбелем	шт.	4
6.3.6	Металлический стакан	шт.	1
6.3.7	Фартук из оцинкованной стали	шт.	1
6.3.8	Обжимной металлический хомут	шт.	1
6.3.9	Герметик полиуретановый ТехноНИКОЛЬ	кг	0,5*d
6.4	Примыкание кровельного ковра к трубам, пучкам труб, анкерам и т.п. с использованием металлического стакана с двухкомпонентным герметиком (1 элемент)		
6.4.1	Слой усиления из материала для нижнего слоя кровельного ковра	м ²	1
6.4.2	Праймер битумный ТЕХНОНИКОЛЬ №01	кг	0,35
6.4.3	Саморез с дюбелем	шт.	8
6.4.4	Металлический стакан	шт.	1
6.4.5	Монтажная пена	кг	по месту
6.4.6	Герметик двухкомпонентный битумно-полиуретановый	кг	по месту
6.4.7	Герметик полиуретановый ТехноНИКОЛЬ	кг	по месту
6.5	Примыкание кровельного ковра к трубам, пучкам труб, анкерам и т.п. с использованием полимерной рамки с двухкомпонентным герметиком (1 элемент)		
6.5.1	Полимерная рамка	шт.	1
6.5.2	Герметик двухкомпонентный битумно-полиуретановый	кг	по месту
6.6	Примыкание кровельного ковра к горячей трубе (1 элемент)		
6.6.1	Материал для устройства нижнего слоя кровельного ковра	м ²	1,15*4*(0,15+h)*b
6.6.2	Материал для устройства верхнего слоя кровельного ковра	м ²	1,15*4*(0,3+h)*b
6.6.3	Слой усиления из материала для нижнего слоя кровельного ковра	м ²	1,15*b
6.6.4	Праймер битумный ТЕХНОНИКОЛЬ №01	кг	0,35*4*h*b
6.6.5	Короб из оцинкованной стали	шт.	1
6.6.6	П-образный профиль из оцинкованной стали	м	4*b
6.6.7	Минераловатный утеплитель	м ³	4*t _{ут} *(h+t)*(b-t _{ут} *)
6.6.8	Фартук из оцинкованной стали	шт.	1
6.6.9	Обжимной металлический хомут	шт.	1

№	Наименование материалов и изделий	Ед. изм.	Норма расхода
6.6.10	Герметик полиуретановый ТехноНИКОЛЬ	кг	0,5*d
6.7	Примыкание кровельного ковра к пучку горячих труб (1 элемент)		
6.7.1	Материал для устройства нижнего слоя кровельного ковра	м ²	1,15*4*(0,25+h)*b
6.7.2	Материал для устройства верхнего слоя кровельного ковра	м ²	1,15*4*(0,3+h)*b
6.7.3	Слой усиления из материала для нижнего слоя кровельного ковра	м ²	1,15*b
6.7.4	Праймер битумный ТЕХНОНИКОЛЬ №01	кг	0,35*4*h*b
6.7.5	ЦСП (АЦЛ)	м ²	4*b*(h+t)
6.7.6	Короб из оцинкованной стали	шт.	1
6.7.7	Минераловатный утеплитель	м ³	4*t _{ут} *(h+t)*(b-t _{ут} *)
6.7.8	П-образный профиль из оцинкованной стали	м	8*b
6.7.9	Съемный металлический фартук	м	4*b
6.7.10	Кровельный саморез с ЭПДМ прокладкой	шт.	8
6.7.11	Комбинированная заклепка	шт.	4
6.7.12	Металлическая крышка	шт.	1
6.7.13	Минераловатный утеплитель толщиной не менее 120 мм	м ³	4*t _{ут} *(h+t)*(b-t _{ут} *)
6.7.14	Герметик полиуретановый ТехноНИКОЛЬ	кг	0,1
6.7.15	Металлический (резиновый) хомут	шт.	1
6.7.16	Наклонный желоб	шт.	1
6.8	Примыкание кровельного ковра к анкерам, антеннам и оборудованию (1 элемент)		
6.8.1	Слой усиления из материала для нижнего слоя кровельного ковра	м ²	0,5
6.8.2	Саморез с дюбелем	шт.	4
6.8.3	Стальная пластина толщиной 4 мм и размерами 250x250 мм	шт.	1
6.8.4	Труба стальная, диаметром 50 мм	шт.	1
6.8.5	Шпилька стальная М16х70	шт.	1
6.8.6	Металлический закладной элемент с внешней и внутренней резьбой	шт.	1
7.1	Деформационный шов. Вариант 1 (1 пог. м)		
7.1.1	Материал для устройства нижнего слоя кровельного ковра	м ²	1,15*2*(0,25+h)
7.1.2	Материал для устройства верхнего слоя кровельного ковра	м ²	1,15*2*(0,3+h)
7.1.3	Слой усиления из материала для нижнего слоя кровельного ковра	м ²	0,8
7.1.4	Праймер битумный ТЕХНОНИКОЛЬ №01	кг	0,35*2*(0,15+h)
7.1.5	ЦСП (АЦЛ)	м ²	2*(h+t)
7.1.6	Профиль из оцинкованной стали	м	2
7.1.7	Саморез с шайбой Ø 50 мм	шт.	8

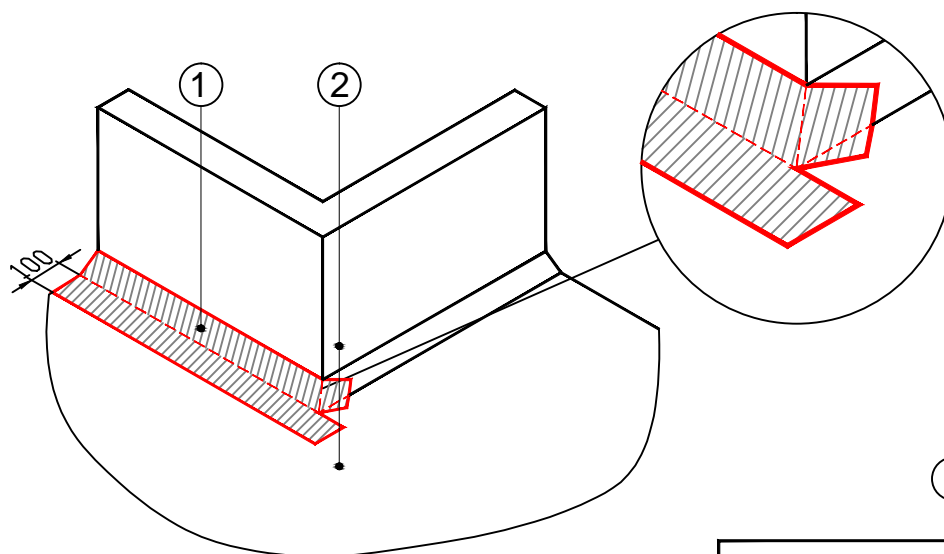
№	Наименование материалов и изделий	Ед. изм.	Норма расхода
7.1.8	Кровельный саморез с ЭПДМ прокладкой	шт.	4
7.1.9	П-образный профиль из оцинкованной стали	м	4
7.1.10	Минераловатный утеплитель ТехноНИКОЛЬ	м ³	$2 \cdot t_{yt} \cdot (h+t)$
7.1.11	Пароизоляция для фиксации утеплителя	м ²	$1,15 \cdot 2 \cdot (h+t)$
7.1.12	Дополнительный слой из кровельного материала	м ²	0,5
7.1.13	Фартук из оцинкованной стали	шт.	1
7.2	Деформационный шов. Вариант 2 (1 пог. м)		
7.2.1	Материал для устройства нижнего слоя кровельного ковра	м ²	1,5
7.2.2	Материал для устройства верхнего слоя кровельного ковра	м ²	1,4
7.2.3	Слой усиления из материала для нижнего слоя кровельного ковра	м ²	0,7
7.2.4	Пароизоляция для фиксации утеплителя	м ²	$1,15 \cdot 2 \cdot (0,4+t)$
7.2.5	Минераловатный утеплитель	м ³	$t_{yt} \cdot (0,1+t)$
7.2.6	Минераловатный утеплитель толщиной 100 мм	м ³	0,05
7.2.7	Мастика ТЕХНОНИКОЛЬ №41 (ЭВРИКА)	кг	0,4
7.3	Деформационный шов у стены (1 пог. м)		
7.3.1	Материал для устройства нижнего слоя кровельного ковра	м ²	$1,15 \cdot (0,15+h)$
7.3.2	Материал для устройства верхнего слоя кровельного ковра	м ²	$1,15 \cdot (0,25+h)$
7.3.3	Слой усиления из материала для нижнего слоя кровельного ковра	м ²	0,4
7.3.4	Праймер битумный ТЕХНОНИКОЛЬ №01	кг	$0,35 \cdot (0,15+h)$
7.3.5	ЦСП (АЦЛ)	м ²	$2 \cdot (h+t)$
7.3.6	Профиль из оцинкованной стали	м	1
7.3.7	Компенсатор из оцинкованной стали	м	1
7.3.8	П-образный профиль из оцинкованной стали	м	2
7.3.9	Саморез с шайбой \varnothing 50 мм	шт.	6
7.3.10	Пароизоляция для фиксации утеплителя	м ²	$1,15 \cdot 2 \cdot (h+t)$
7.3.11	Минераловатный утеплитель ТехноНИКОЛЬ	м ³	$t_{yt} \cdot (h+t)$
7.3.12	Фартук из оцинкованной стали	шт.	1
7.3.13	Дополнительный слой из кровельного материала	м ²	0,5
7.3.14	Герметик полиуретановый ТехноНИКОЛЬ	кг	0,15
8.1	Конек кровли (1 пог. м)		
8.1.1	Слой усиления из материала для нижнего слоя кровельного ковра	м ²	0,65
8.2	Ендова кровли (1 пог. м)		
8.2.1	Слой усиления из материала для нижнего слоя кровельного ковра	м ²	0,65

Приложение 8. Нормы затрат труда

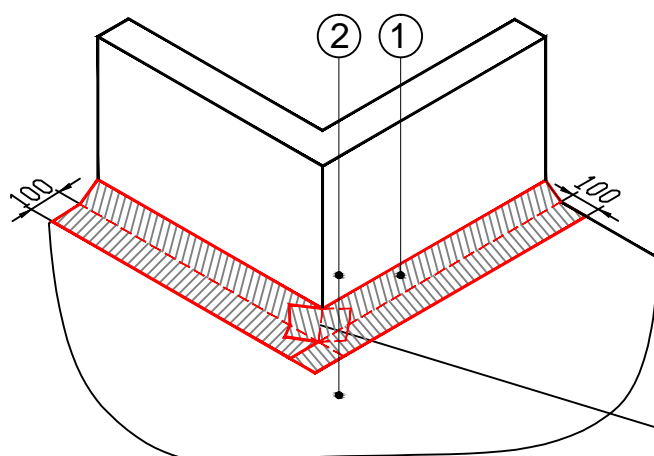
№	Наименование работ	Измери- тель	Состав звена	Норма времени на ед. изм., чел.-ч (маш.-ч)

Приложение 9. Варианты раскладки кровельных материалов на примыканиях к выступающим поверхностям

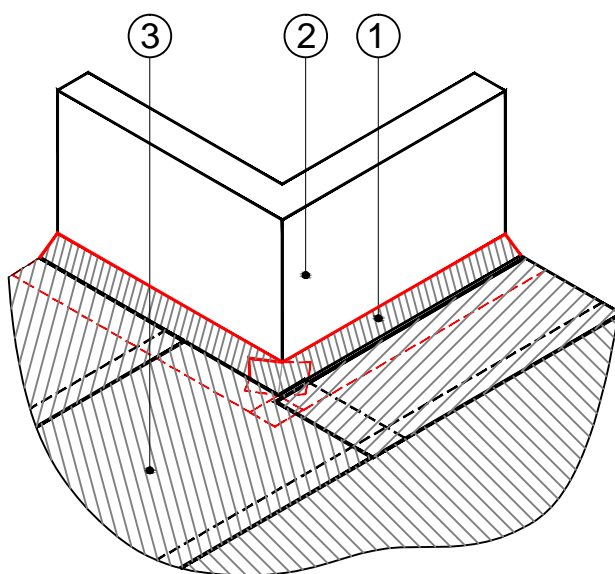
Вариант раскроя и укладки материала во внешнем угле кровли



Перед устройством первого слоя кровельного ковра места перехода с горизонтальной поверхности на вертикальную проклеить дополнительными слоями кровельного материала без посыпки.



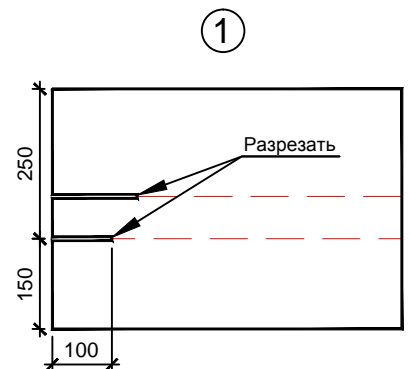
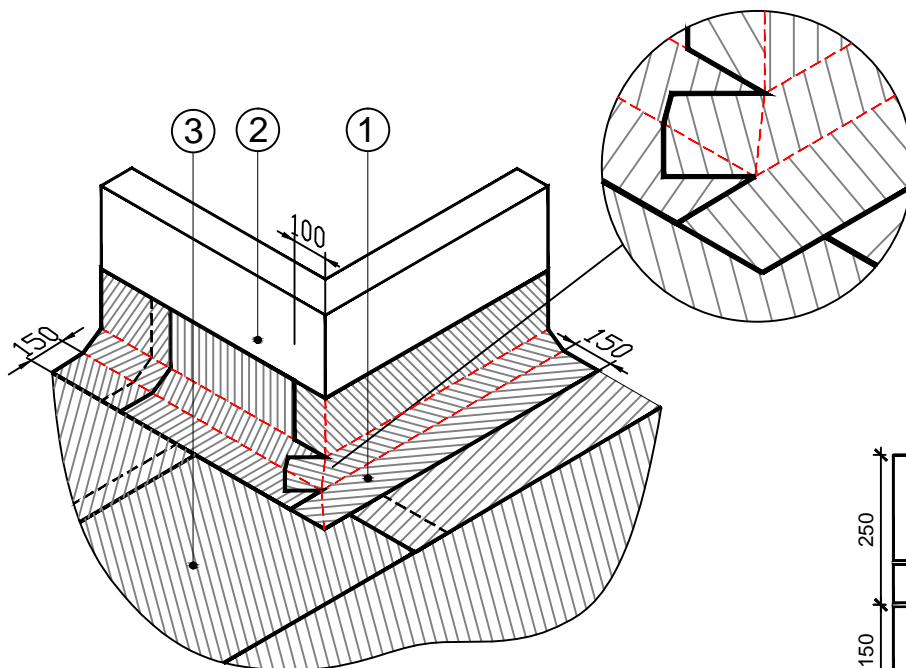
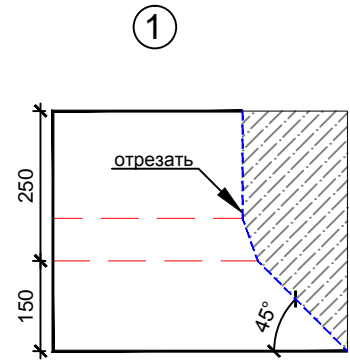
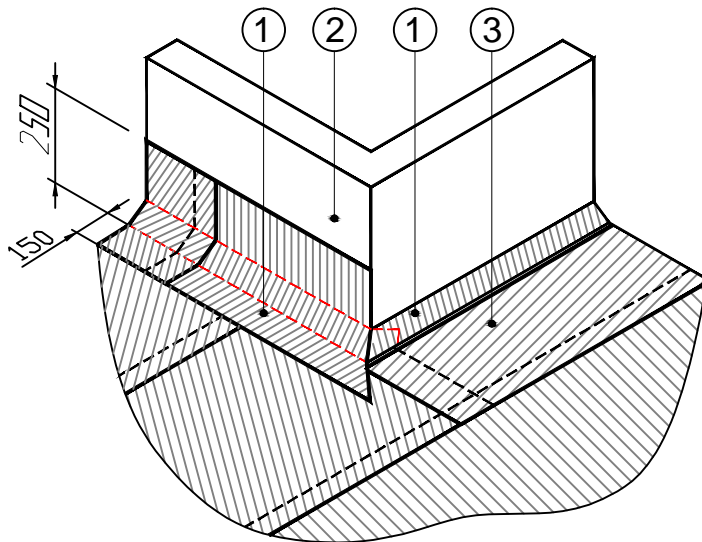
Дополнительные слои должны полностью перекрывать переходной бортик и заходить на горизонтальную поверхность на 100 мм.



- ① Дополнительный слой материала без посыпки
- ② Праймированная поверхность
- ③ Первый слой материала без посыпки

Изм.	Кол.уч.	Лист	№ док.	Подпись	Дата

Приклеить материал первого слоя на парапетную стену. Материал должен заходить на горизонтальную поверхность на 150 мм и на вертикальную поверхность не менее чем на 250 мм.



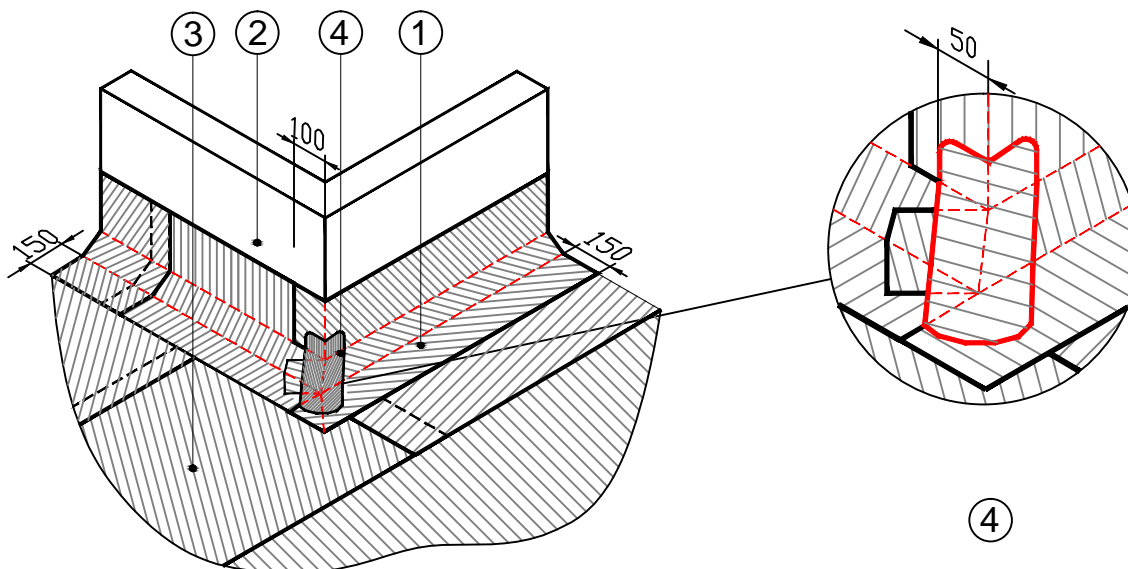
① Дополнительный слой материала без посыпки

③ Первый слой материала без посыпки

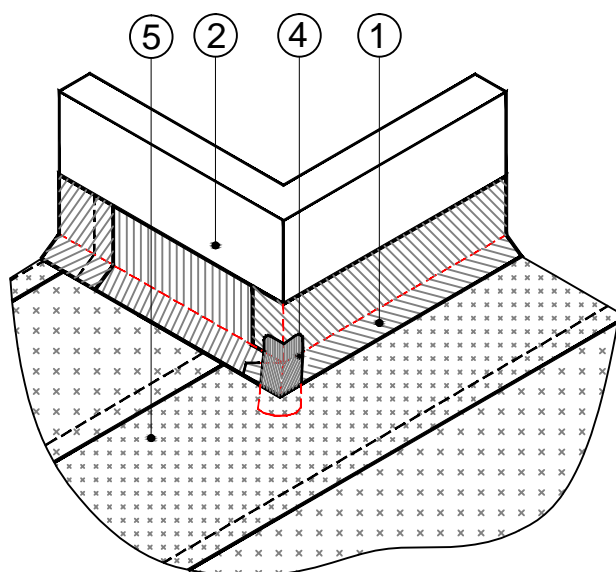
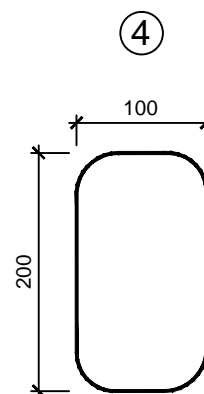
② Праймированная поверхность

Изм.	Кол.уч.	Лист	№ док.	Подпись	Дата

Наклеить на угол заплатку для герметизации шва.
Заплатку сделать из материала первого слоя по месту приклейки.

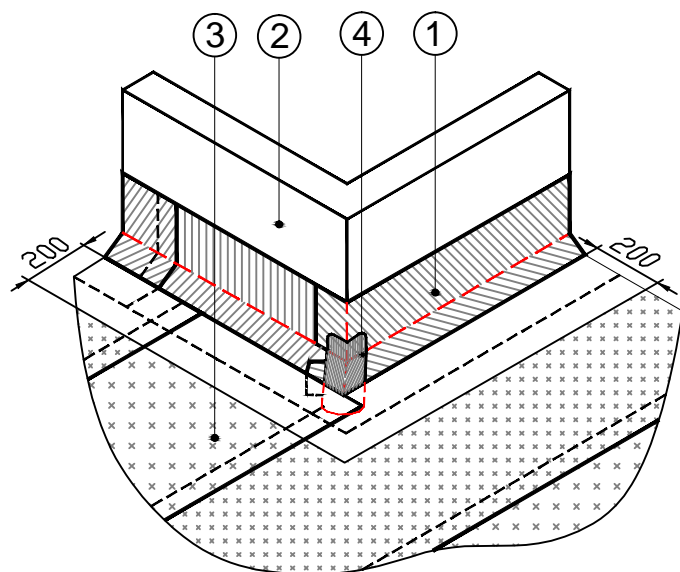


Уложить материал второго слоя. Боковые швы материала первого и второго слоев на горизонтальной поверхности должны быть смещены друг относительно друга минимум на 300 мм.



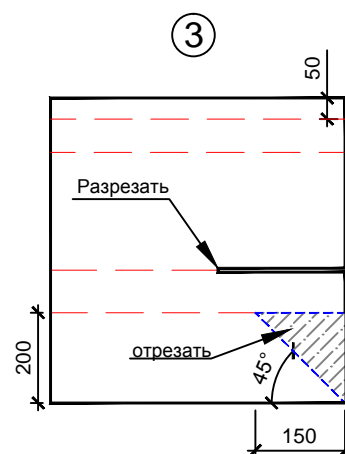
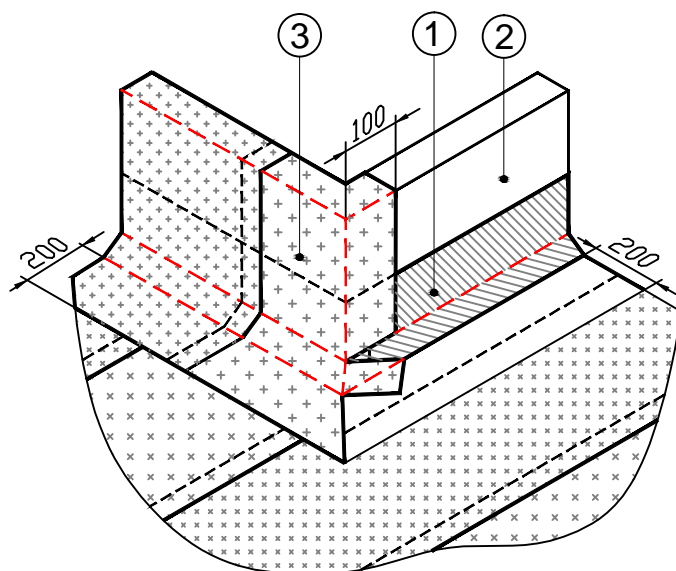
- ① Дополнительный слой материала без посыпки
- ② Праймированная поверхность
- ③ Первый слой материала без посыпки
- ④ Заплатка
- ⑤ Верхний слой кровельного ковра с посыпкой

Изм.	Кол.уч.	Лист	№ док.	Подпись	Дата



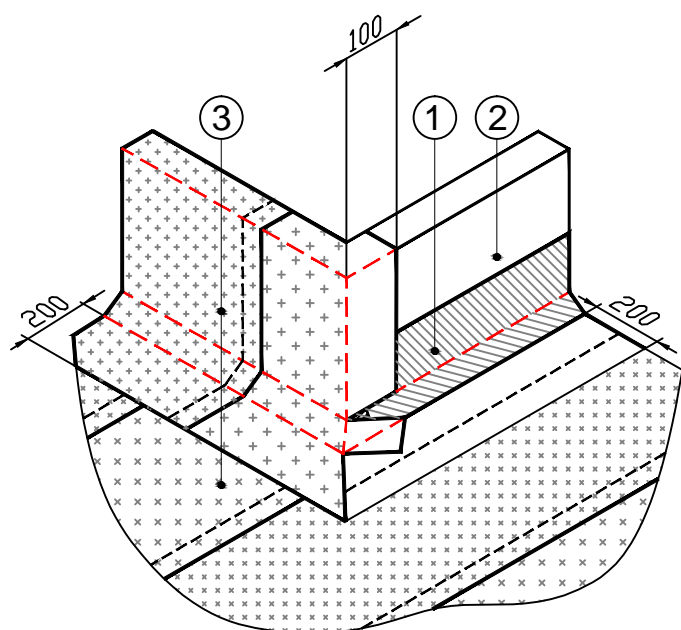
Крупнозернистую посыпку в месте будущего нахлеста втапливают шпателем с предварительным подогревом феном горячего воздуха.

Материал с посыпкой завести на фасадную часть здания не менее чем на 50мм и на горизонтальную часть не менее чем на 200 мм.



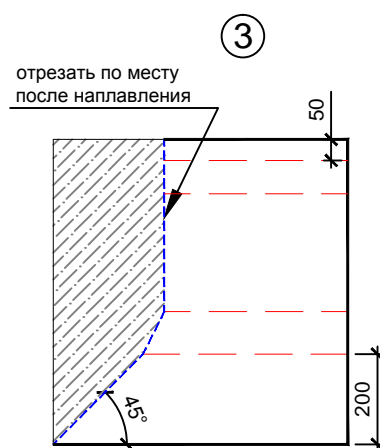
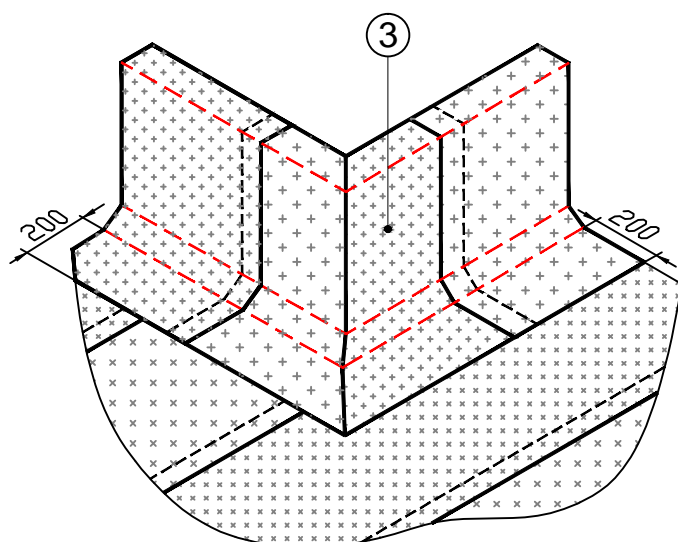
- ① Дополнительный слой материала без посыпки
- ② Праймированная поверхность
- ③ Верхний слой кровельного ковра с посыпкой
- ④ Заплата из материала без посыпки

Изм.	Кол.уч.	Лист	№ док.	Подпись	Дата



Крупнозернистую посыпку в месте будущего нахлеста втапливают шпателем с предварительным подогревом феном горячего воздуха.

Материал с посыпкой завести на фасадную часть здания не менее чем на 50мм и на горизонтальную часть не менее чем на 200 мм.

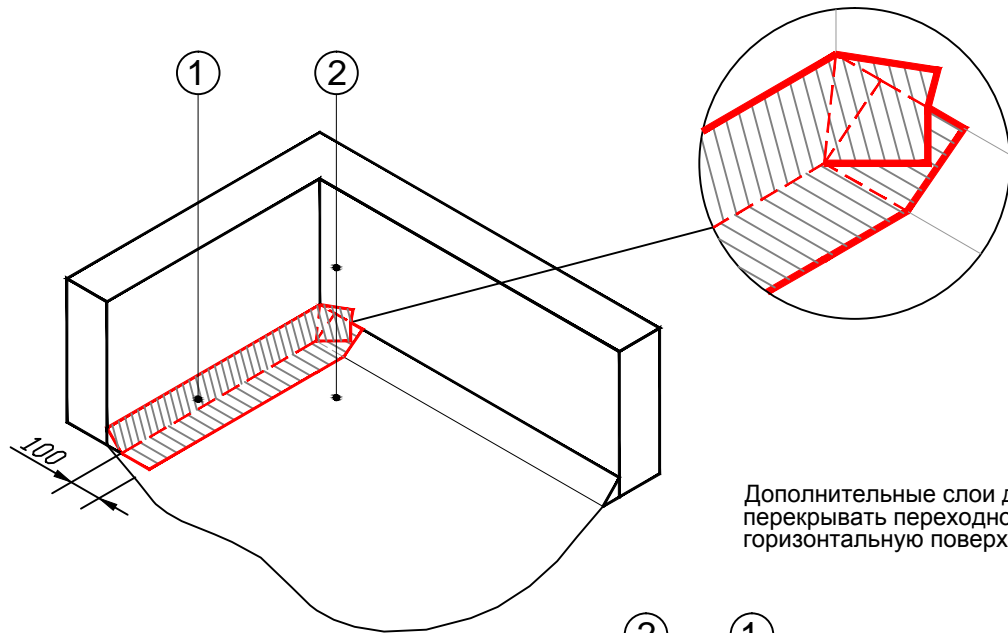


- ① Дополнительный слой материала без посыпки
- ② Праймированная поверхность
- ③ Верхний слой кровельного ковра с посыпкой

- ④ В местах предстоящего нахлеста материала на посыпку, её следует утопить шпателем с использованием фена горячего воздуха

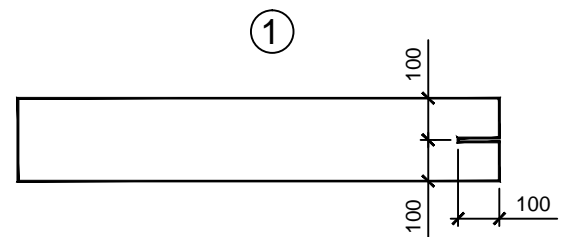
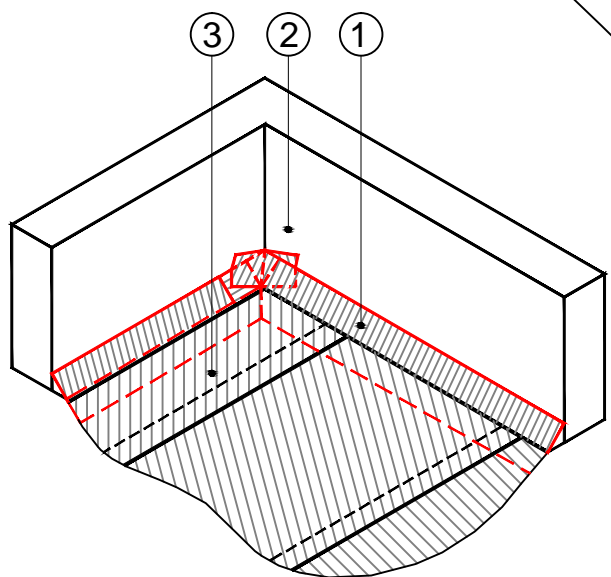
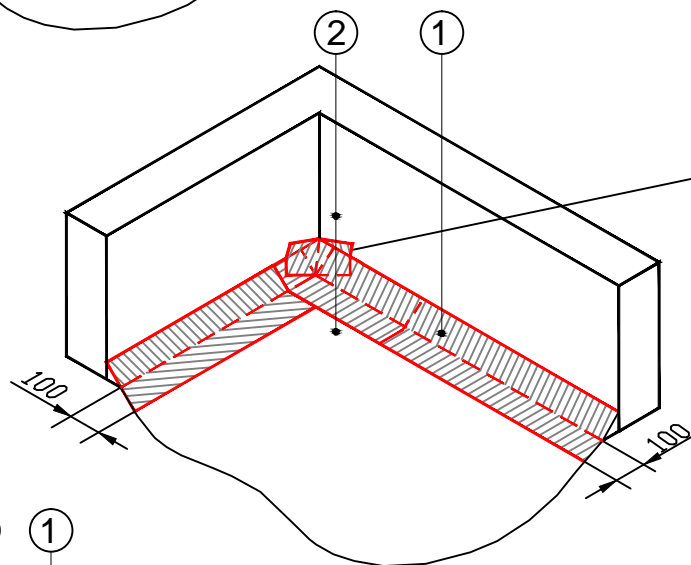
Изм.	Кол.уч.	Лист	№ док.	Подпись	Дата

Вариант раскроя и укладки материала во внутреннем угле кровли



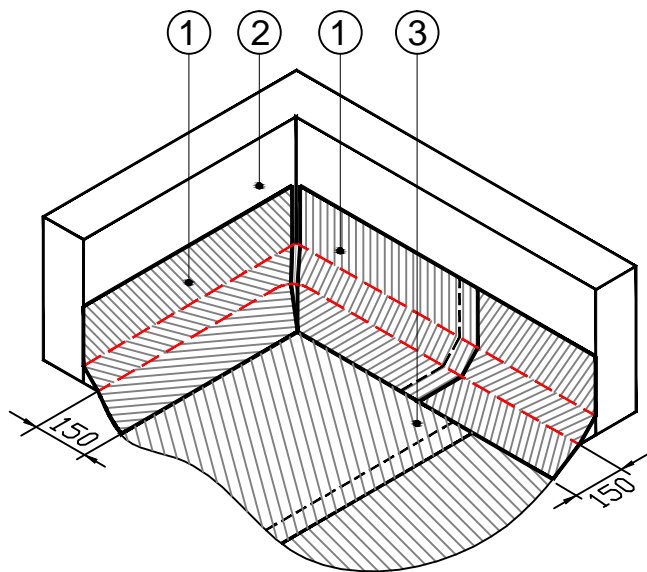
Перед устройством первого слоя кровельного ковра места перехода с горизонтальной поверхности на вертикальную проклеить дополнительными слоями кровельного материала без посыпки.

Дополнительные слои должны полностью перекрывать переходной бортик и заходить на горизонтальную поверхность на 100 мм.

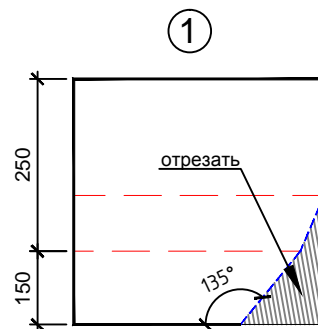


- ① Дополнительный слой материала без посыпки
- ② Праймированная поверхность
- ③ Первый слой материала без посыпки

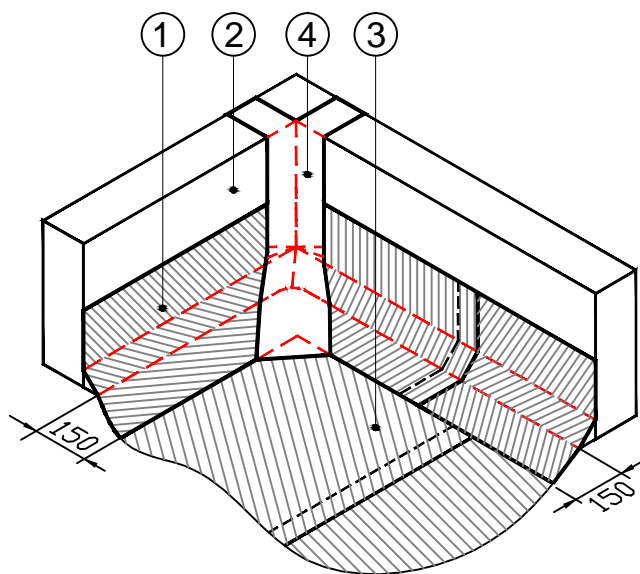
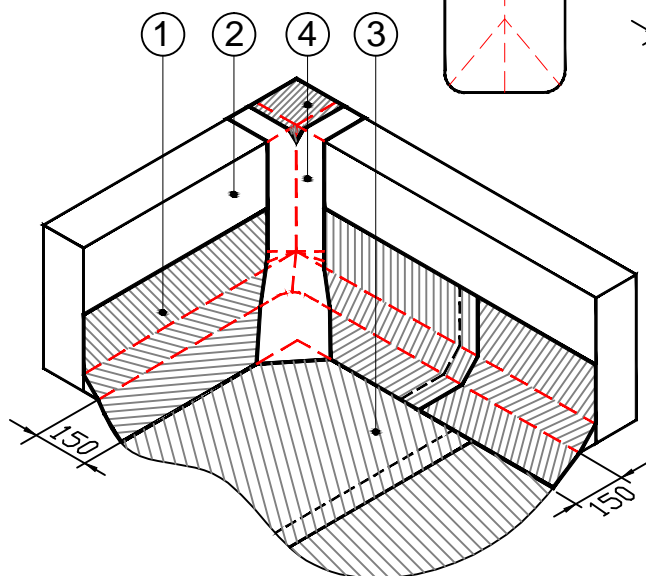
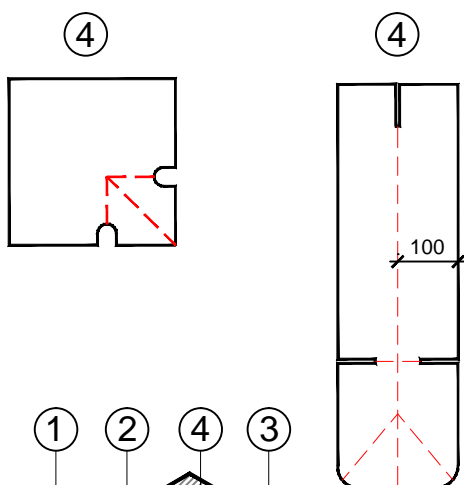
Изм.	Кол.уч.	Лист	№ док.	Подпись	Дата



Приклеить материал первого слоя на парапетную стену. Материал должен заходить на горизонтальную поверхность на 150 мм.

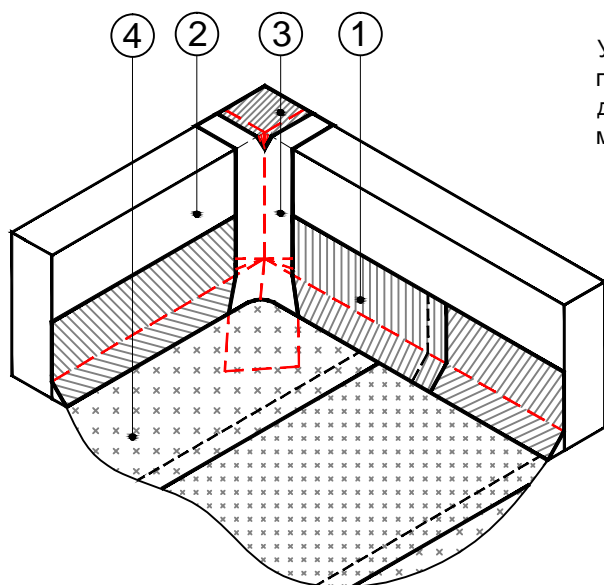


Наклеить на угол заплатку для герметизации шва. Заплатку сделать из материала первого слоя по месту приклейки.



- ① Дополнительный слой материала без посыпки заводят на парапет на высоту 250мм
- ② Праймированная поверхность
- ③ Первый слой материала без посыпки
- ④ Заплатку из материала без посыпки на угол приплавливают с помощью фена горячего воздуха

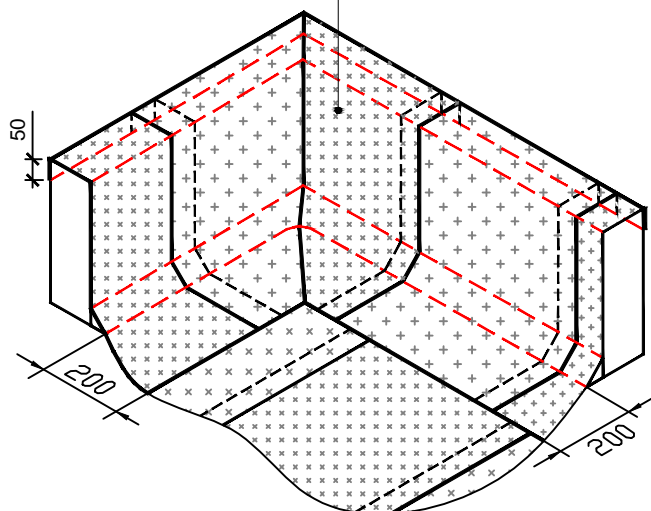
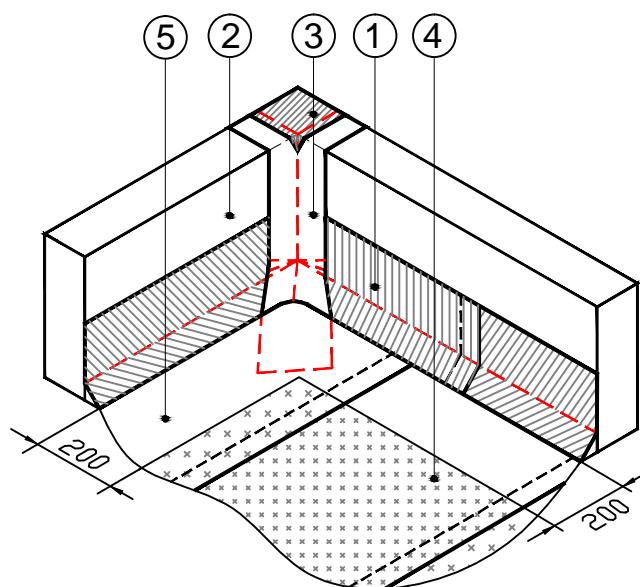
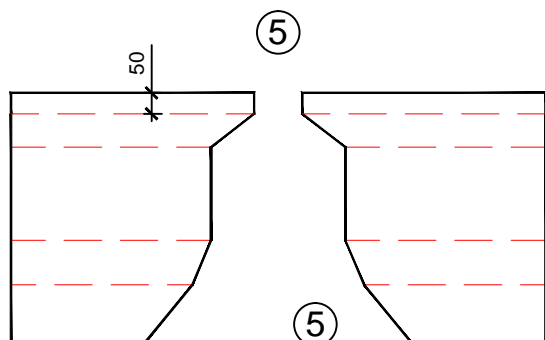
Изм.	Кол.уч.	Лист	№ док.	Подпись	Дата



Уложить материал второго слоя. Боковые швы материала первого и второго слоев на горизонтальной поверхности должны быть смещены друг относительно друга минимум на 300 мм.

Крупнозернистую посыпку в месте будущего нахлеста втапливают шпателем с предварительным подогревом феном горячего воздуха.

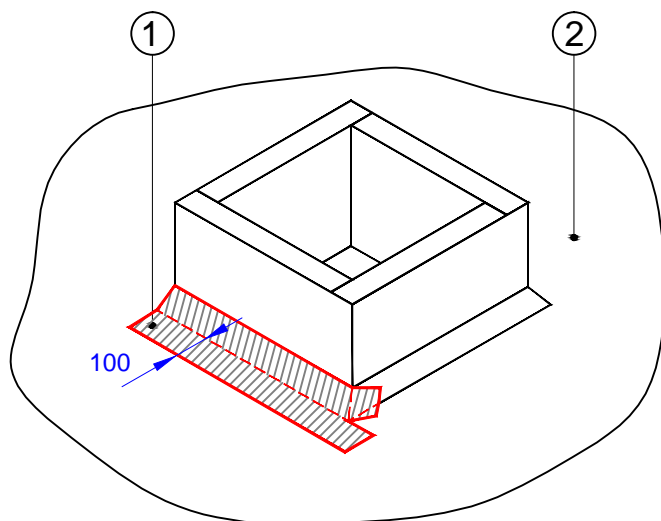
Материал с посыпкой завести на фасадную часть здания не менее чем на 50мм и на горизонтальную часть не менее чем на 200 мм.



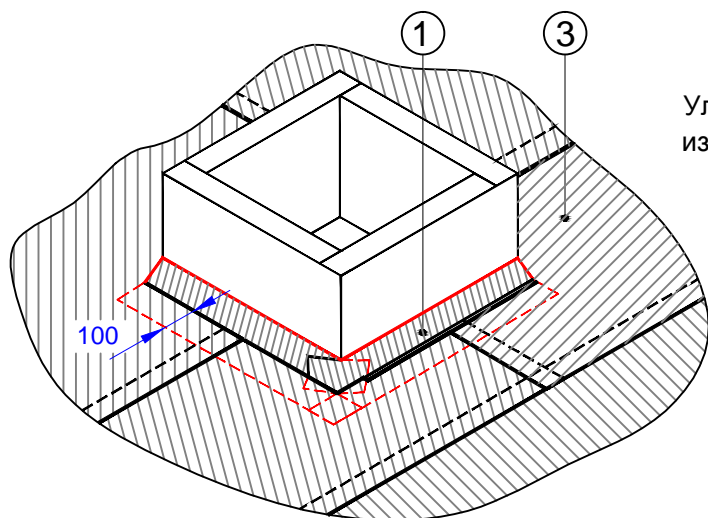
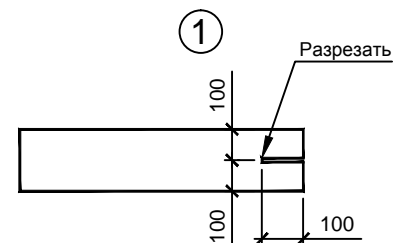
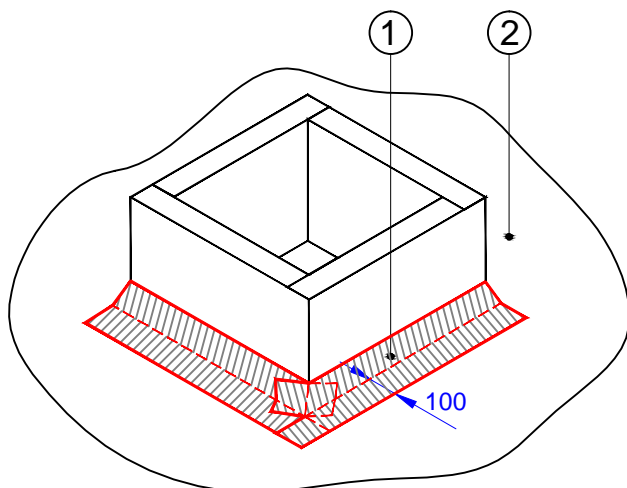
- ① Дополнительный слой материала без посыпки
- ② Праймированная поверхность
- ③ Заплата
- ④ Верхний слой кровельного ковра с посыпкой
- ⑤ Заплата из материала с посыпкой

Изм.	Кол.уч.	Лист	№ док.	Подпись	Дата

Сопряжение с трубами квадратного сечения



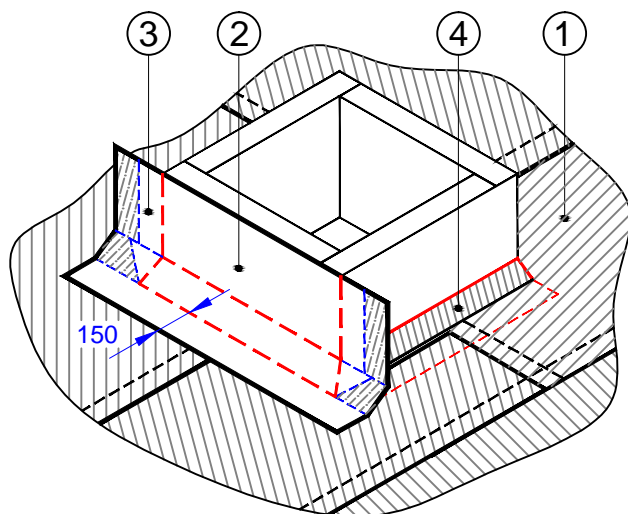
Обклеить конструкцию по периметру дополнительными слоями материала



Уложить первый слой водоизоляционного ковра из материала без посыпки

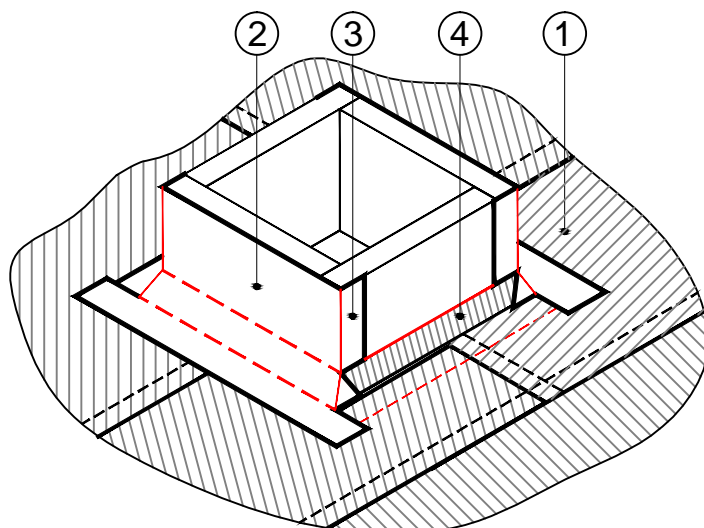
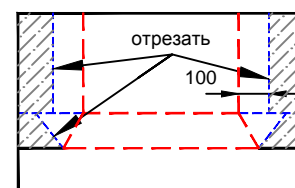
- ① Дополнительный слой материала без посыпки
- ② Праймированная поверхность
- ③ Первый слой материала без посыпки

Изм.	Кол.уч.	Лист	№ док.	Подпись	Дата



Обклеить вертикальные стенки конструкции материалом без посыпки.
В местах перегиба материал разрезать и удалить все лишнее.

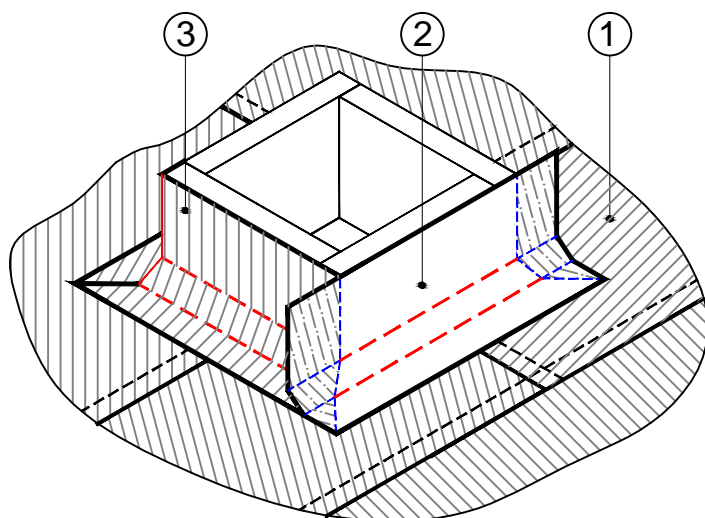
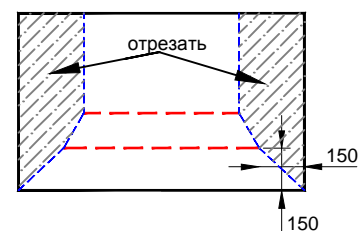
③



Края выкройки загнуть и приклеить

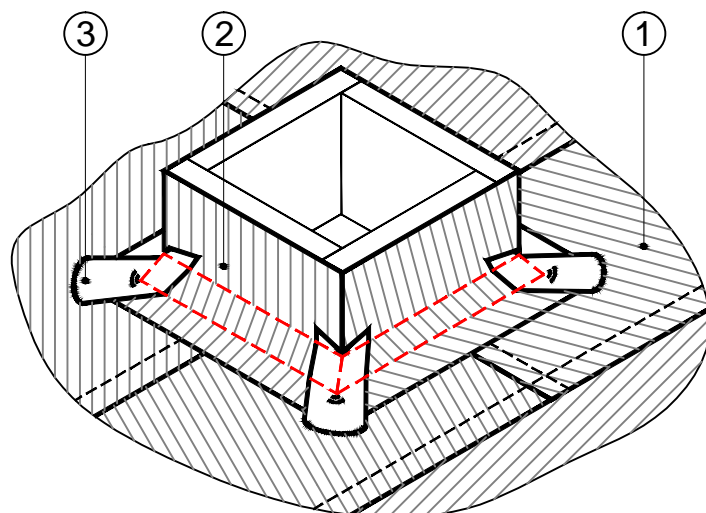
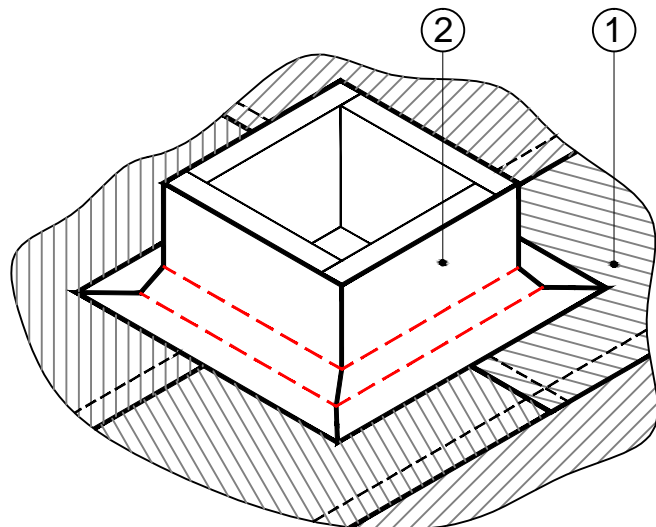
Наклеить материал с боковой стороны и обрезать его по контуру

②

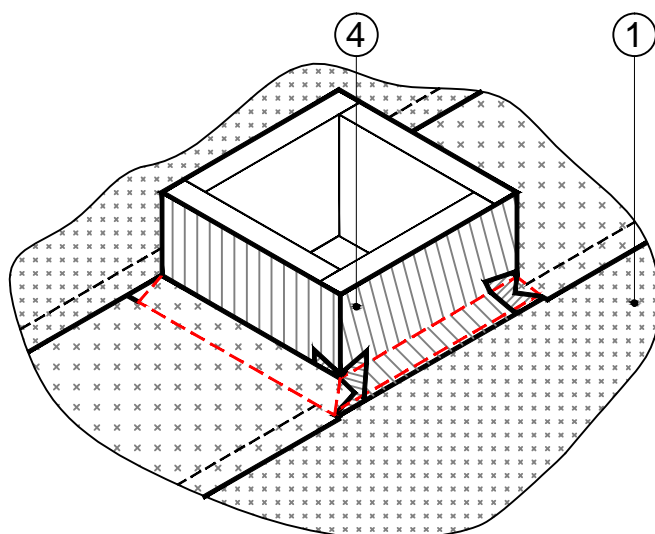
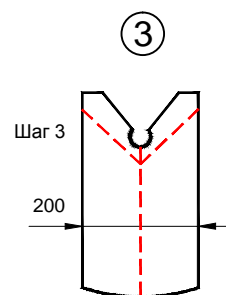


- ① Первый слой материала без посыпки
- ② Выкройка из материала без посыпки
- ③ Края выкройки загнуть и приклеить
- ④ Дополнительный слой материала без посыпки

Изм.	Кол.уч.	Лист	№ док.	Подпись	Дата



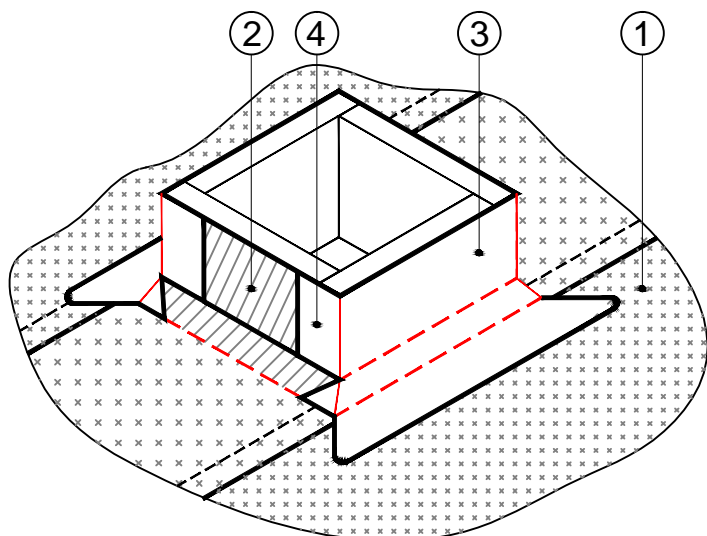
Заклеить стыки выкройкой из материала для обеспечения герметичности



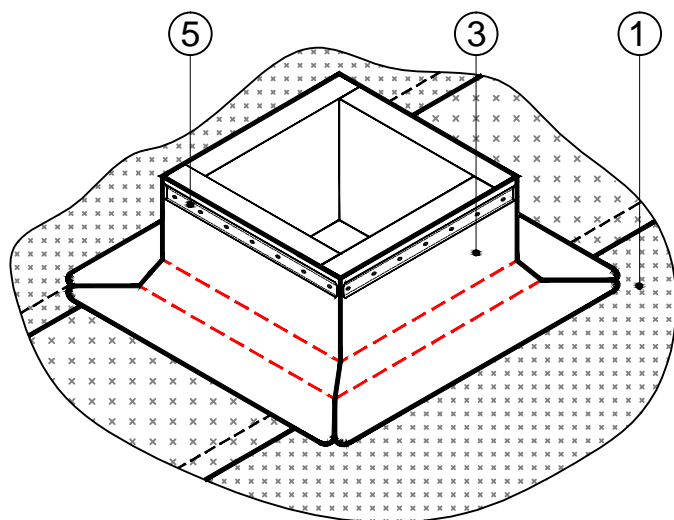
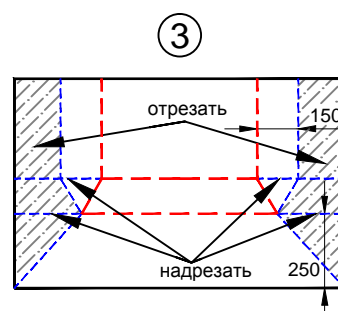
Уложить второй слой водоизоляционного ковра из материала с посыпкой

- ① Первый слой материала без посыпки
- ② Дополнительный слой материала без посыпки
- ③ Выкройка из материала без посыпки
- ④ Верхний слой кровельного ковра с посыпкой

Изм.	Кол.уч.	Лист	№ док.	Подпись	Дата



Обклеить вертикальные стенки конструкции материалом с посыпкой.
В местах перегиба материал разрезать и удалить все лишнее.



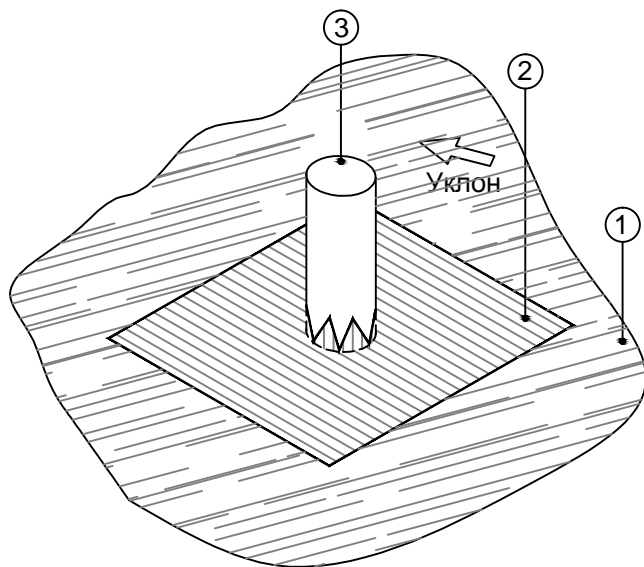
Края материала на вертикальной поверхности зафиксировать краевой рейкой

- ① Верхний слой кровельного ковра с посыпкой
- ② Материал первого слоя без посыпки
- ③ Выкройка из материала с крупнозернистой посыпкой

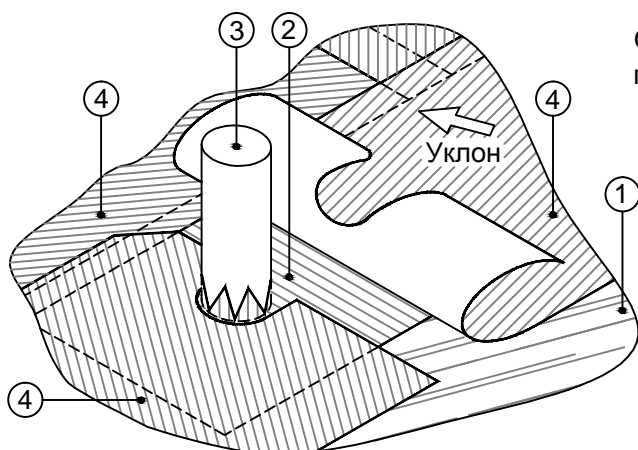
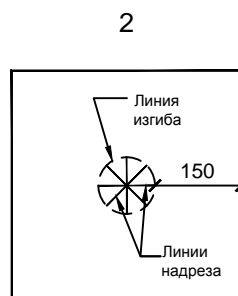
- ④ Края загнуть и приклеить
- ⑤ Краевая рейка

Изм.	Кол.уч.	Лист	№ док.	Подпись	Дата

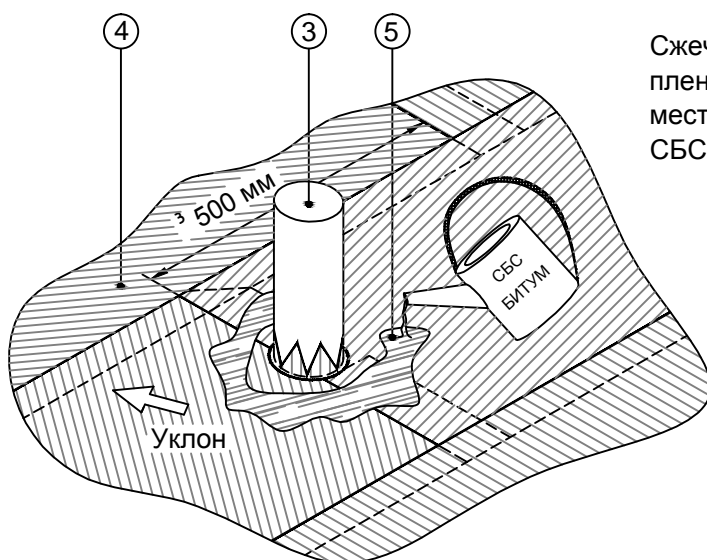
Сопряжение с трубами круглого сечения с использованием фасонного элемента



Вырезать квадрат из материала с длиной стороны равной \varnothing трубы + 300 мм. Разрезать из центра.



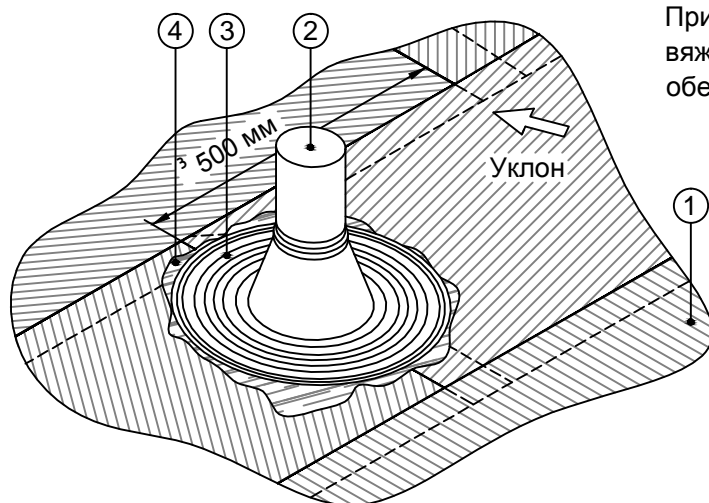
Обклеить трубу материалом первого слоя подводя материал вплотную к трубе



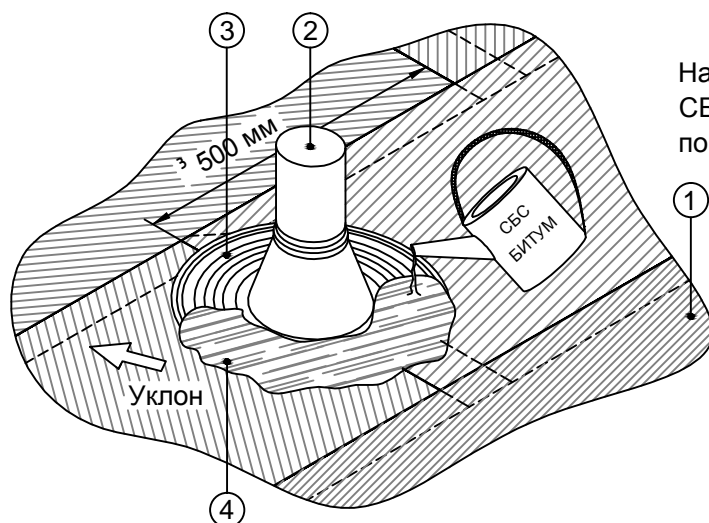
Сжечь с материала первого слоя защитную пленку. Разогреть СБС смесь и разлить ее в месте установки фасонной детали. В разогретую СБС смесь вдавить юбку фасонной детали.

- ① Праймер
- ② Слой усиления
- ③ Труба
- ④ Первый слой кровельного ковра
- ⑤ Горячая мастика Эврика
- ⑥ Металлический стакан

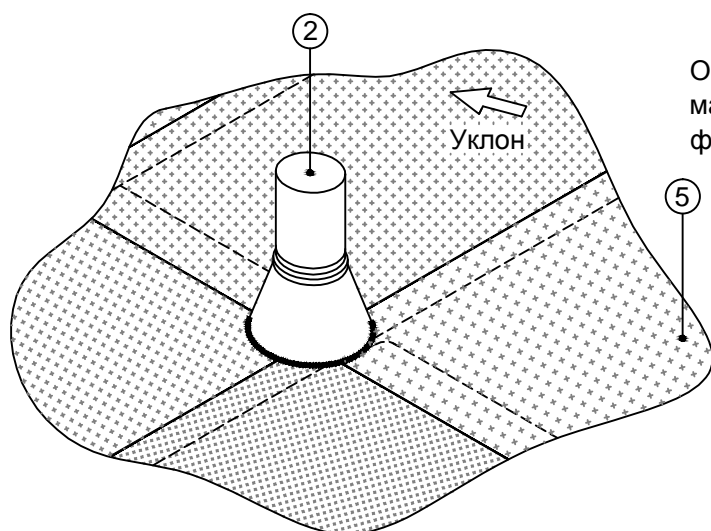
Изм.	Кол.уч.	Лист	№ док.	Подпись	Дата



При правильной установке разогретое СБС вяжущее выдавливается из-под резиновой юбки, обеспечивая полную герметичность соединения.



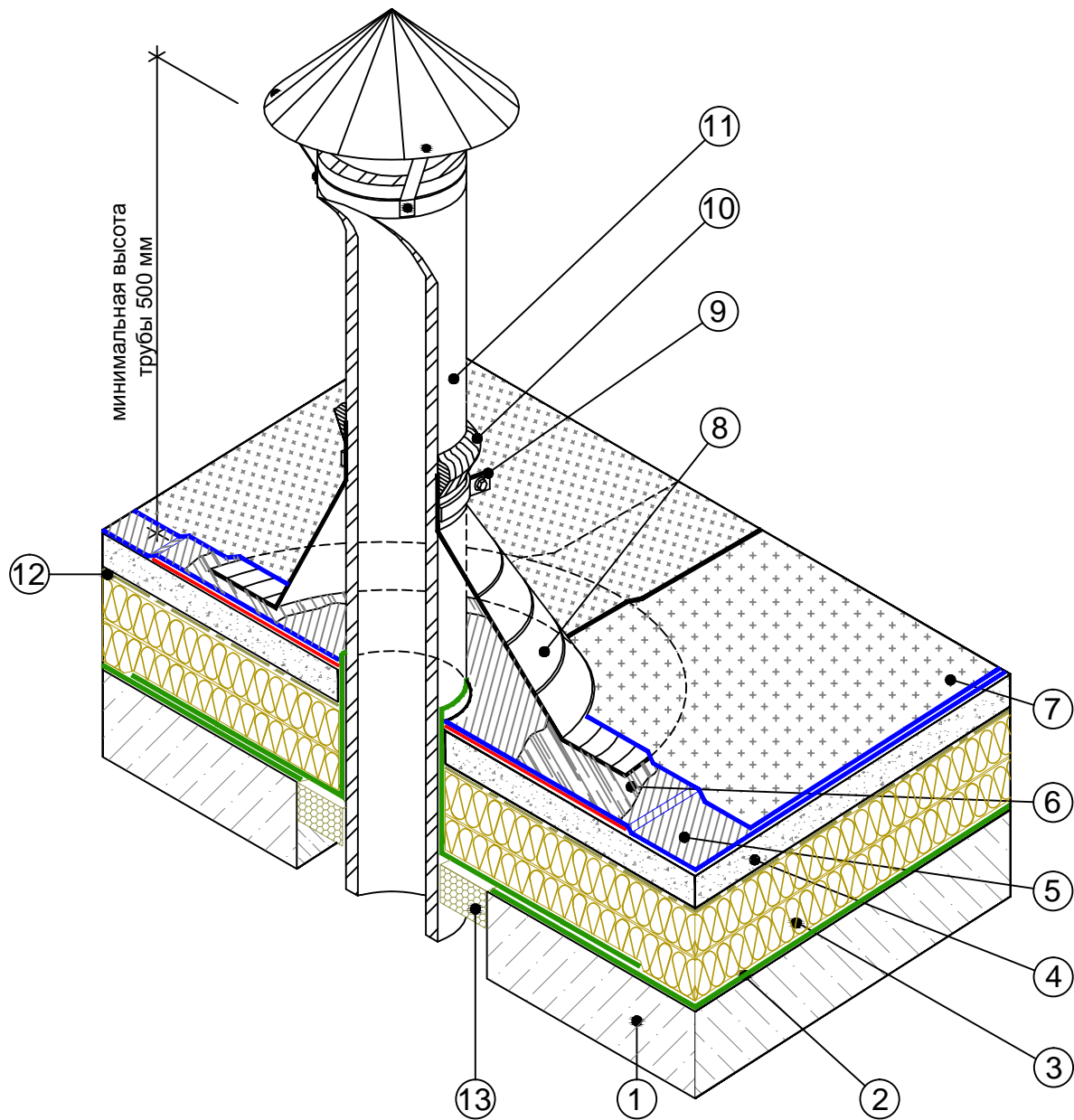
Нанести сверху на резиновую юбку разогретое СБС вяжущее. Равномерно распределить его по поверхности юбки фасонной детали.



Оклеить трубу материалом второго слоя, подводя материал вплотную к вертикальной части фасонной детали

- ① Первый слой кровельного ковра
- ② Труба
- ③ Фасонный элемент (резиновый фитинг)
- ④ Горячая мастика Эврика
- ⑤ Верхний слой кровельного ковра с посыпкой

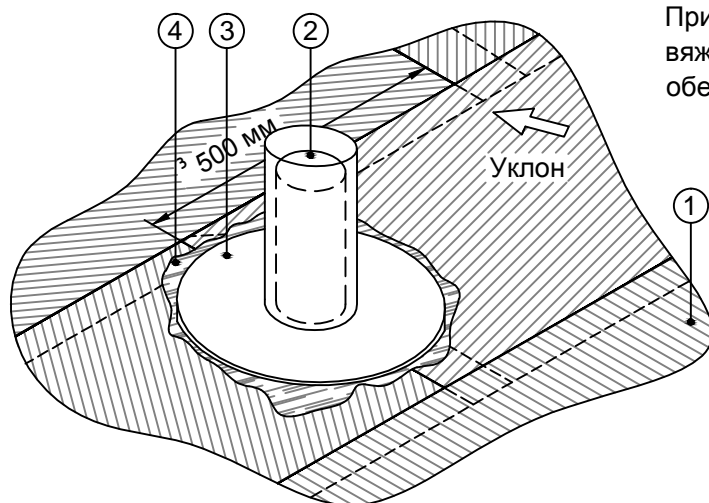
Изм.	Кол.уч.	Лист	№ док.	Подпись	Дата



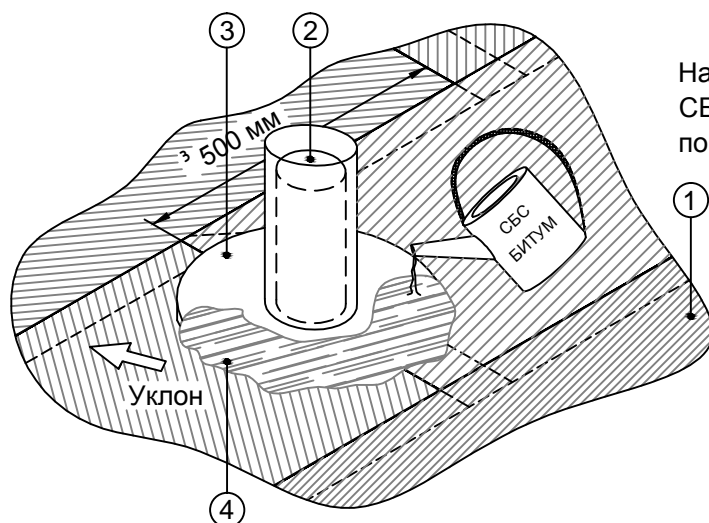
- | | |
|--------------------------------------|-----------------------------------|
| ① Плита перекрытия | ⑧ Фасонный элемент из ЭПДМ резины |
| ② Пароизоляция | ⑨ Металлический хомут |
| ③ Утеплитель | ⑩ Герметик |
| ④ Ц.П. стяжка по разуклонке | ⑪ Труба |
| ⑤ Нижний слой кровельного ковра | ⑫ Разделительный слой |
| ⑥ Горячая битумно-полимерная мастика | ⑬ Заполнить монтажной пеной |
| ⑦ Верхний слой кровельного ковра | |

Изм.	Кол.уч.	Лист	№ док.	Подпись	Дата

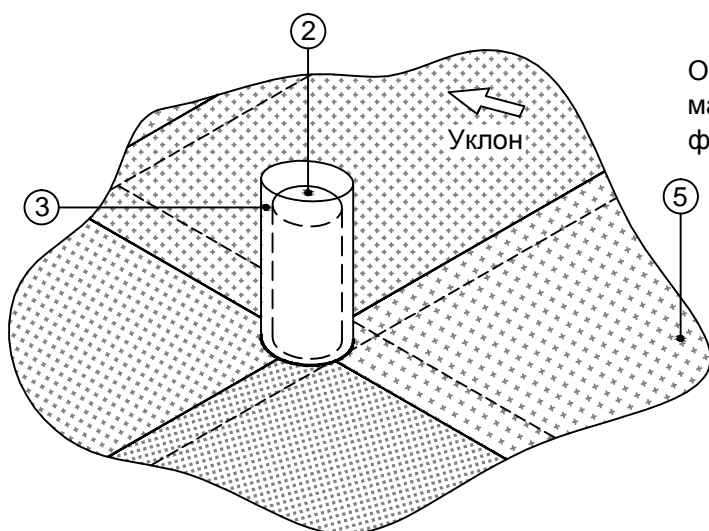
**Сопряжение с трубами круглого сечения с использованием металличе-
ского стакана**



При правильной установке разогретое СБС вяжущее выдавливается из-под резиновой юбки, обеспечивая полную герметичность соединения.



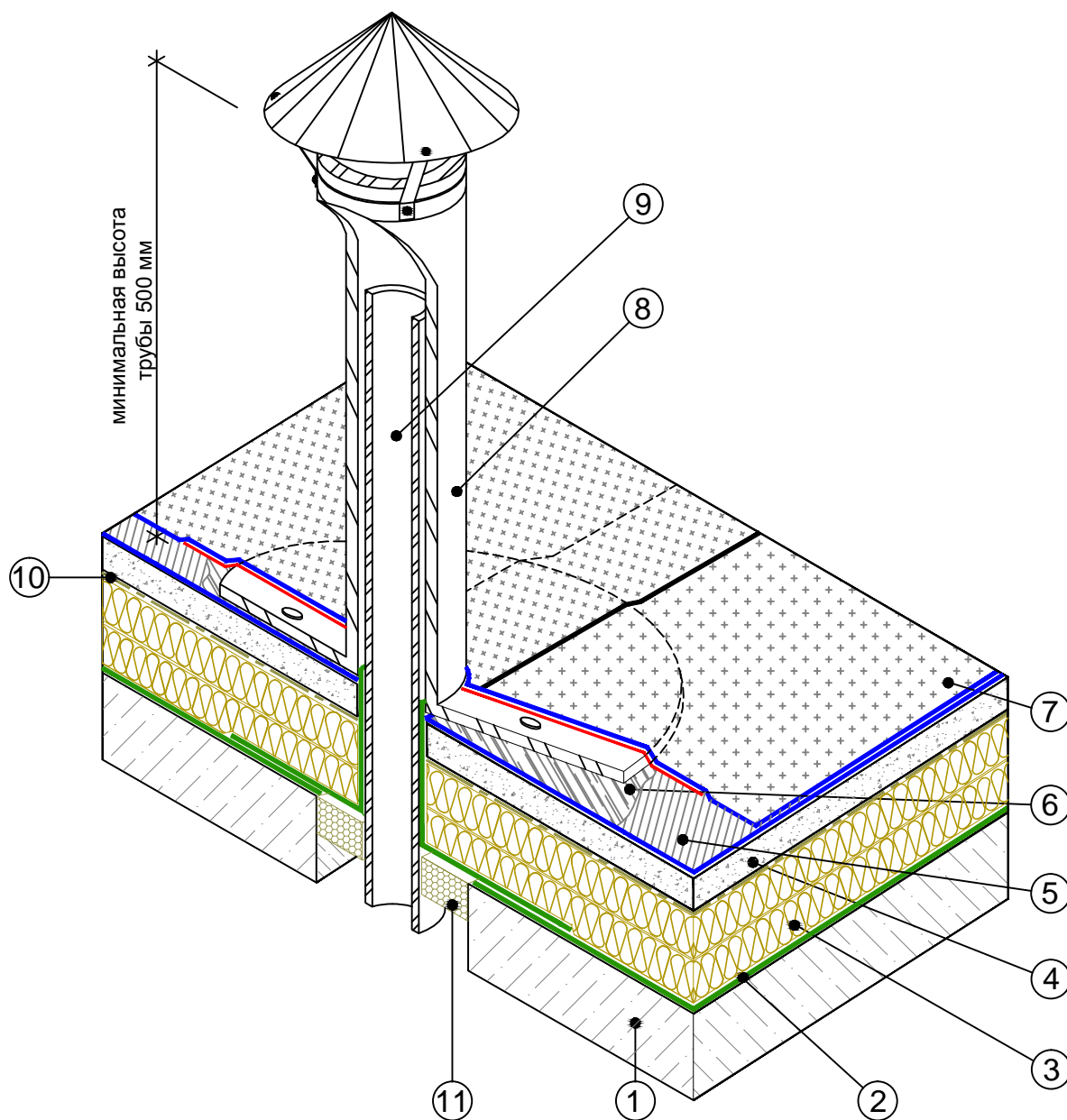
Нанести сверху на резиновую юбку разогретое СБС вяжущее. Равномерно распределить его по поверхности юбки фасонной детали.



Оклеить трубу материалом второго слоя, подводя материал вплотную к вертикальной части фасонной детали

- ① Первый слой кровельного ковра
- ② Труба
- ③ Металлический сварной стакан
- ④ Горячая мастика Эврика
- ⑤ Верхний слой кровельного ковра с посыпкой

Изм.	Кол.уч.	Лист	№ док.	Подпись	Дата



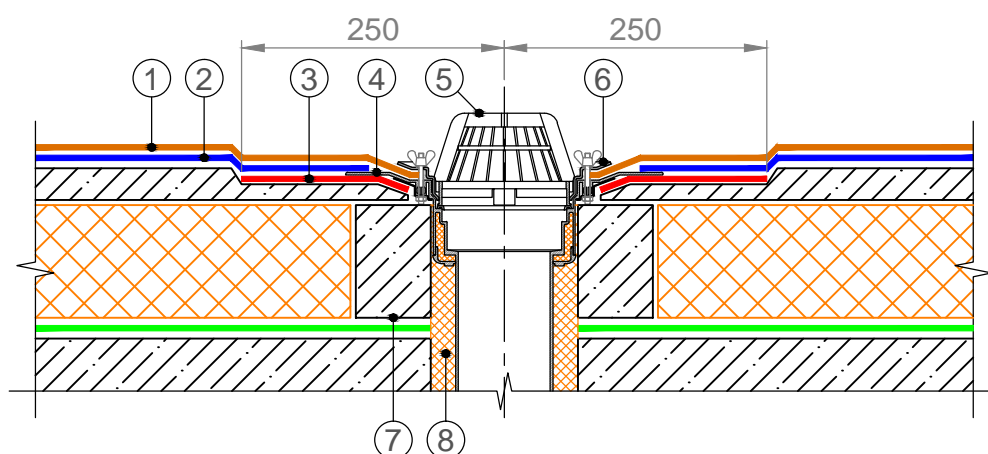
- ① Плита перекрытия
- ② Пароизоляция
- ③ Утеплитель
- ④ Ц.П. стяжка по разуклонке
- ⑤ Нижний слой кровельного ковра

- ⑥ Горячая битумно-полимерная мастика
- ⑦ Верхний слой кровельного ковра
- ⑧ Фасонный элемент из ЭПДМ-резины
- ⑨ Труба
- ⑩ Разделительный слой
- ⑪ Заполнить монтажной пеной

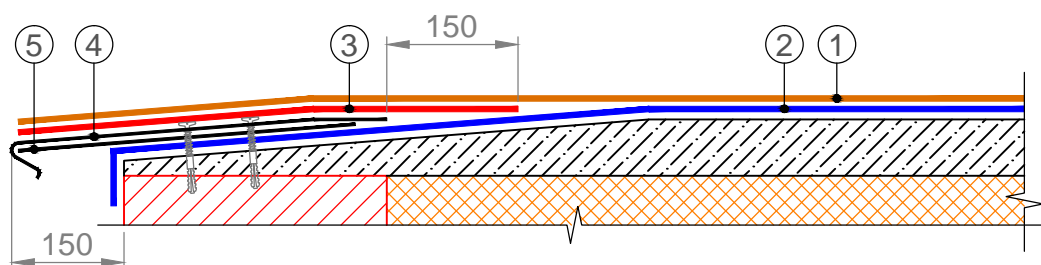
Изм.	Кол.уч.	Лист	№ док.	Подпись	Дата

Приложение 10. Сборник узлов

Лист	Название узла
1	Список чертежей
2	Примыкание кровельного ковра к водоприемной воронке
3	Примыкание кровельного ковра к карнизному свесу
4	Варианты раскладки кровельных материалов на примыканиях кровли к вертикальным поверхностям
5	Варианты закрепления кровельного ковра на вертикальной поверхности стен
6	Примыкание кровли к парапетной стене высотой не более 500 мм
7	Примыкание кровельного ковра к трубе с использованием элемента из ЭПДМ-резины
8	Примыкание кровельного ковра к трубе с использованием металлического стакана
9	Примыкание кровельного ковра к трубе с использованием наплавляемых материалов
10	Пропуск пучка труб через кровлю с использованием металлического стакана
11	Пропуск пучка труб через кровлю с использованием полимерной рамки
12	Примыкание кровельного ковра к горячей трубе
13	Пропуск пучка горячих труб через кровлю
14	Крепление закладного элемента под анкер, антенную стойку или оборудование к основанию под кровельный ковер
15	Деформационный шов. Вариант 1
16	Деформационный шов. Вариант 2
17	Деформационный шов у стены
18	Конек и ендова кровли

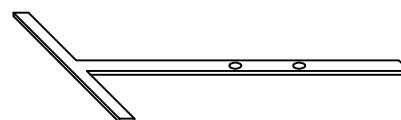
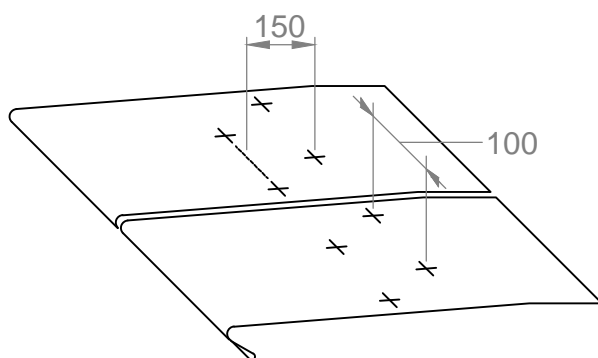


- ① Верхний слой кровельного ковра
- ② Нижний слой кровельного ковра
- ③ Слой усиления из кровельного материала
- ④ Чаша воронки
- ⑤ Листвоуловитель
- ⑥ Прижимной фланец
- ⑦ Опорный бортик из легкого бетона
- ⑧ Заполнить монтажной пеной



Отлив из оцинкованной стали

Т-образный костыль

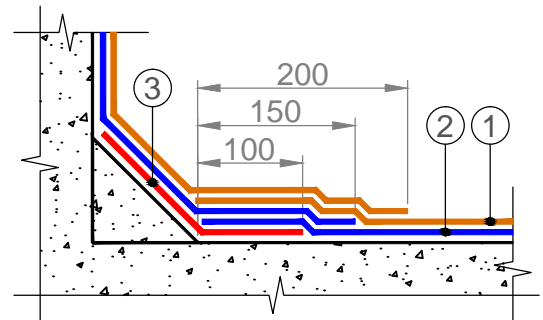
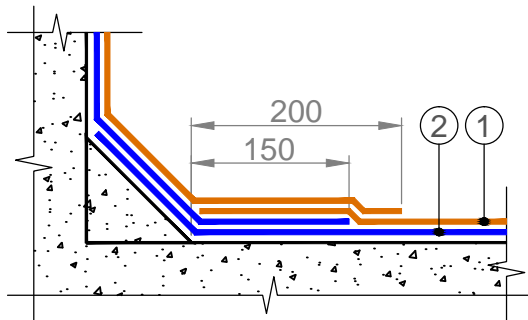


- ① Верхний слой кровельного ковра
- ② Нижний слой кровельного ковра
- ③ Слой усиления из кровельного материала
- ④ Т-образный костыль, устанавливается с шагом 600 мм
- ⑤ Отлив из оцинкованной стали крепить саморезами с шагом 100 мм в шахматном порядке

ПРИМЕЧАНИЯ

- 1. Отлив крепить саморезами с шагом 100 мм в шахматном порядке.
- 1. Части отлива крепить между собой в секции, длиной не более 4 м.

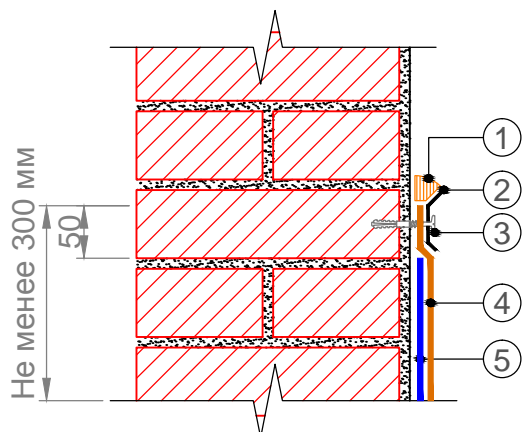
Изм.	Кол.уч.	Лист	№ док.	Подпись	Дата



- ① Верхний слой кровельного ковра
- ② Нижний слой кровельного ковра
- ③ Слой усиления

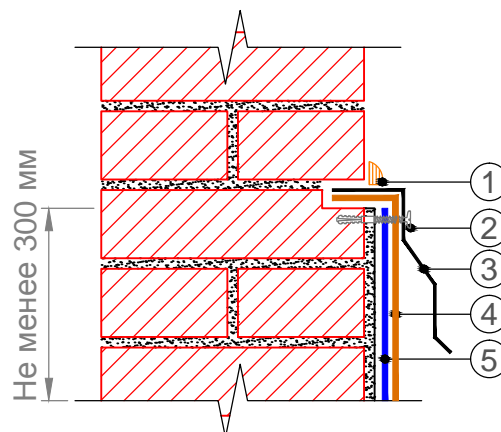
						ВАРИАНТЫ РАСКЛАДКИ КРОВЕЛЬНЫХ МАТЕРИАЛОВ НА ПРИМЫКАНИЯХ КРОВЛИ К ВЕРТИКАЛЬНЫМ ПОВЕРХНОСТЯМ	Лист
							4
Изм.	Кол.уч.	Лист	№ док.	Подпись	Дата		

Вариант 1. Механическое крепление края кровельного ковра краевой рейкой



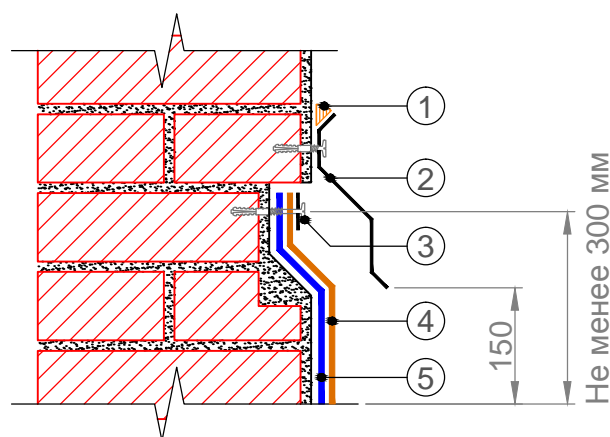
- ① Герметик полиуретановый ТехноНИКОЛЬ
- ② Краевая рейка
- ③ Крепеж рейки с шагом 200 мм
- ④ Верхний слой кровельного ковра на вертикальной поверхности
- ⑤ Нижний слой кровельного ковра на вертикальной поверхности

Вариант 2. Механическое крепление края кровельного ковра краевой рейкой



- ① Герметик полиуретановый ТехноНИКОЛЬ
- ② Крепеж отлива саморезами с шагом 200-250 мм
- ③ Отлив из оцинкованной стали
- ④ Верхний слой кровельного ковра на вертикальной поверхности
- ⑤ Нижний слой кровельного ковра на вертикальной поверхности

Вариант 3. Примыкание кровли к стене с заведением края кровельного ковра в штрабу



- ① Герметик полиуретановый ТехноНИКОЛЬ
- ② Отлив из оцинкованной стали
- ③ Крепеж кровельного ковра рейкой или шайбой с саморезом с шагом 200-250 мм
- ④ Верхний слой кровельного ковра на вертикальной поверхности
- ⑤ Нижний слой кровельного ковра на вертикальной поверхности

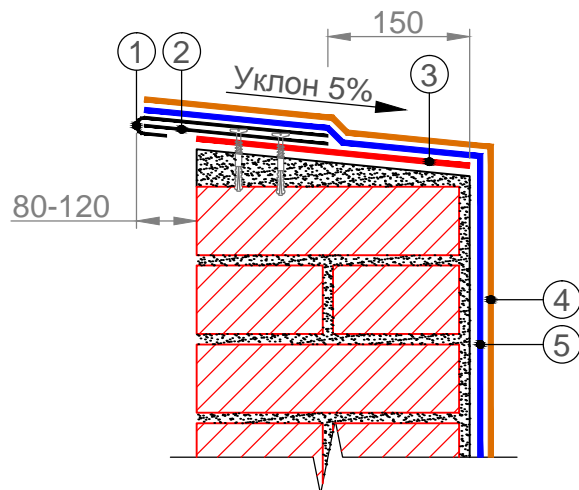
ПРИМЕЧАНИЯ

1. Описание выполнения узлов см. в пункте 6.3.1.

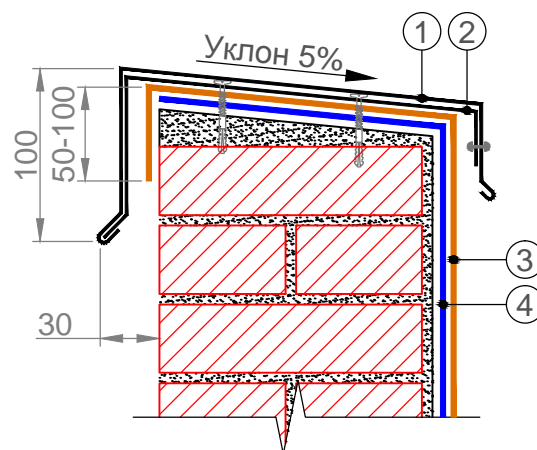
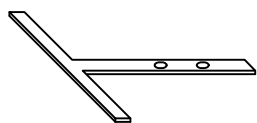
Изм.	Кол.уч.	Лист	№ док.	Подпись	Дата

Вариант 1. Примыкание кровли к парапету с установкой металлического отлива

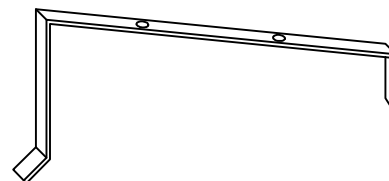
Вариант 2. Примыкание кровли к парапету с установкой металлического фартука



Т-образный костыль



Крепежный элемент



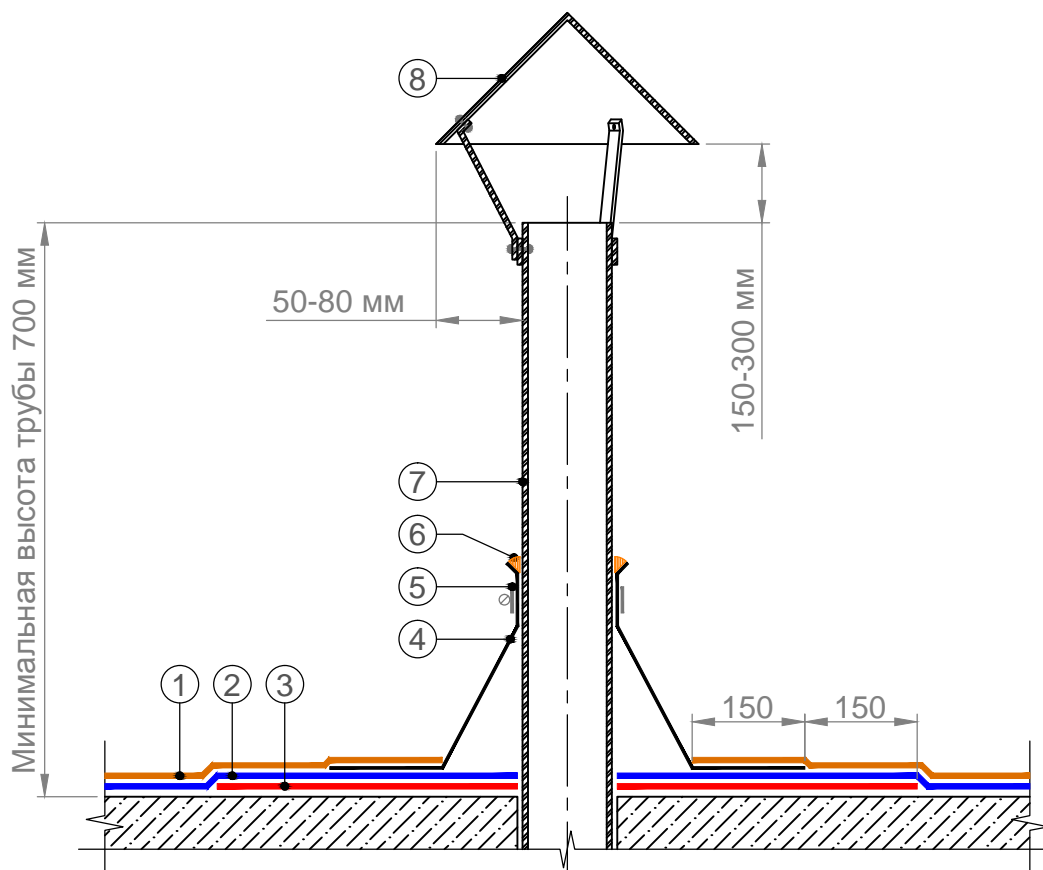
- ① Отлив из оцинкованной стали
- ② Т-образный костыль
- ③ Слой усиления из кровельного материала
- ④ Верхний слой кровельного ковра на вертикальной поверхности
- ⑤ Нижний слой кровельного ковра на вертикальной поверхности

- ① Фартук из оцинкованной стали
- ② Крепежный элемент
- ③ Верхний слой кровельного ковра на вертикальной поверхности
- ④ Нижний слой кровельного ковра на вертикальной поверхности

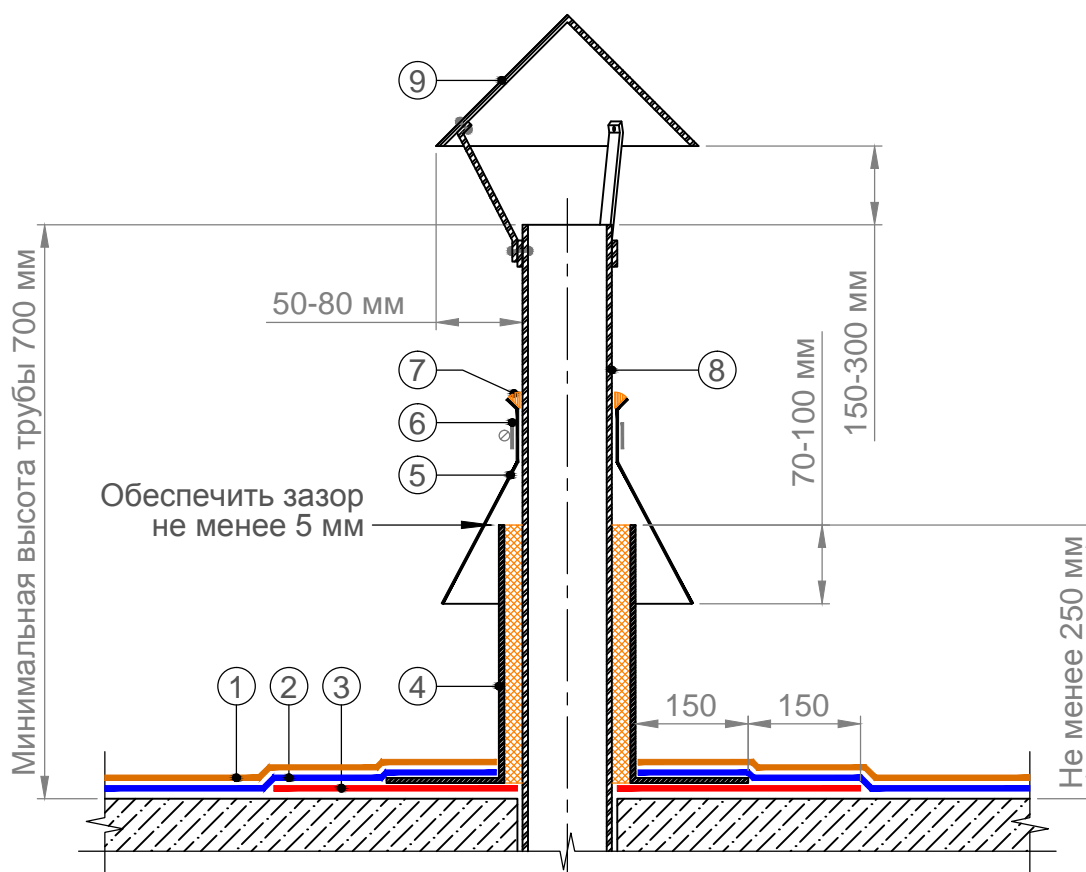
ПРИМЕЧАНИЯ

1. Описание выполнения узлов см. в пункте 6.3.1.

Изм.	Кол.уч.	Лист	№ док.	Подпись	Дата

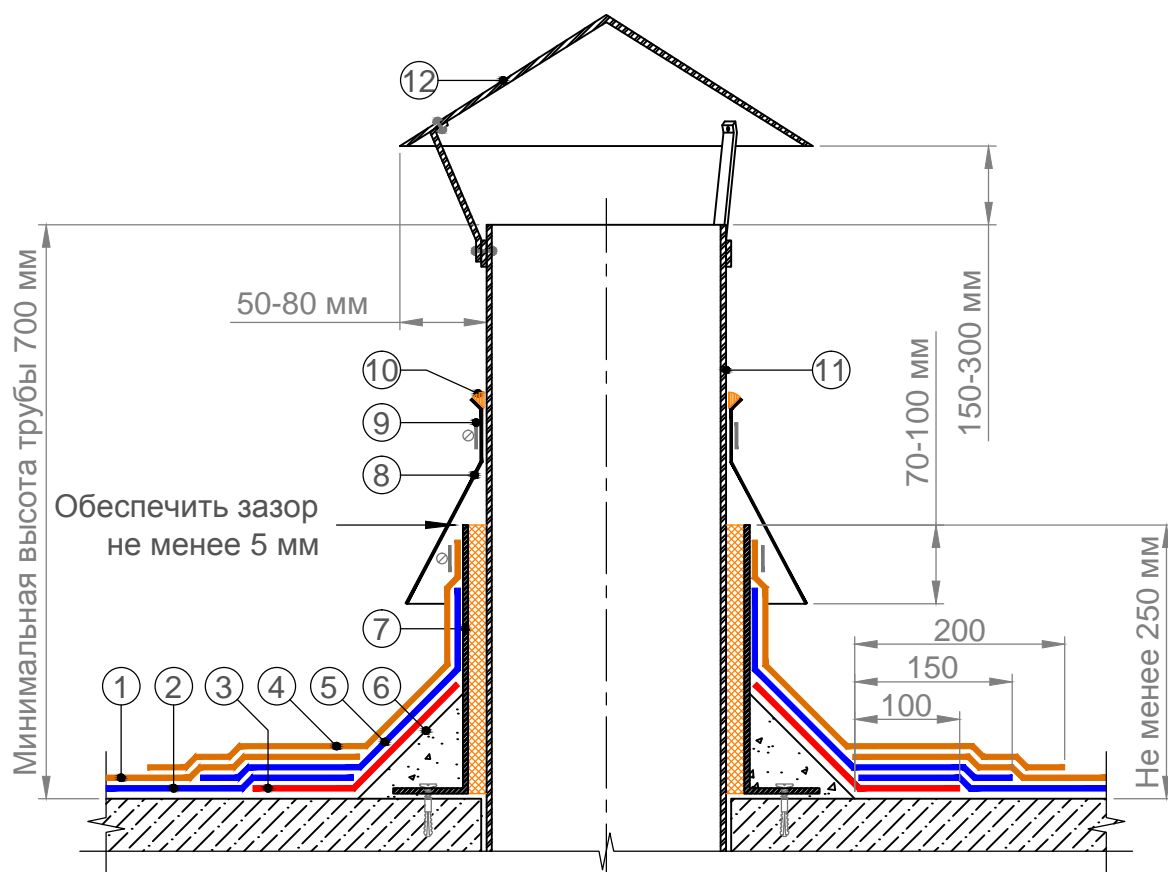


- ① Верхний слой кровельного ковра
- ② Нижний слой кровельного ковра
- ③ Слой усиления из кровельного материала
- ④ Фасонная деталь из ЭПДМ-резины
- ⑤ Обжимной металлический хомут
- ⑥ Герметик полиуретановый ТехноНИКОЛЬ
- ⑦ Труба
- ⑧ Колпак

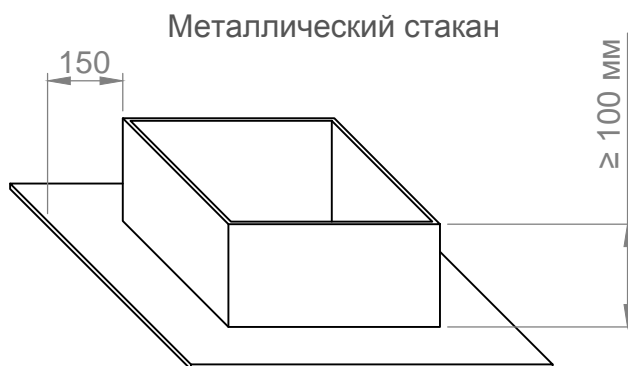
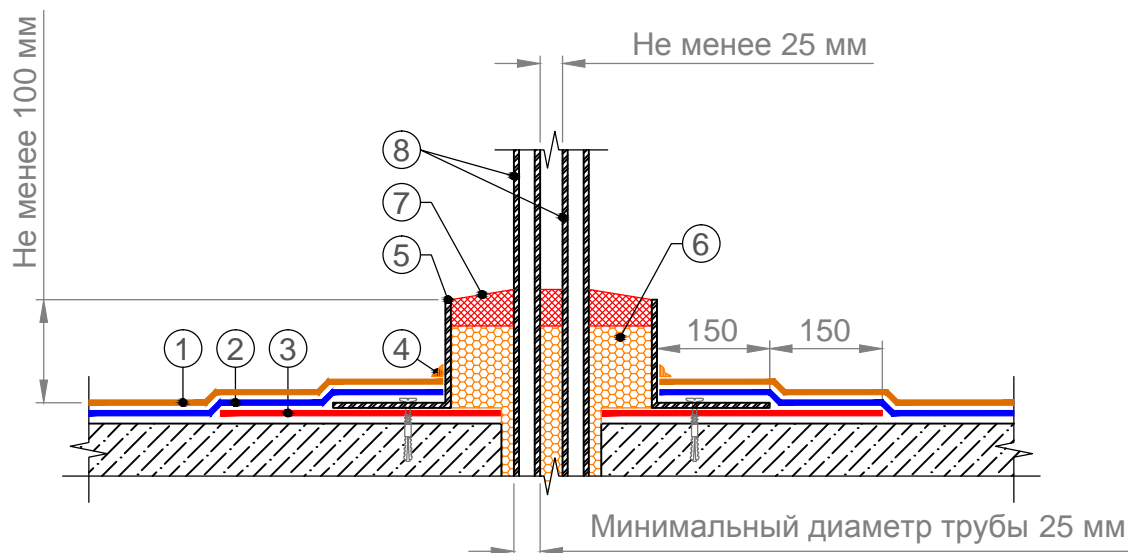


- ① Верхний слой кровельного ковра
- ② Нижний слой кровельного ковра
- ③ Слой усиления из кровельного материала
- ④ Металлический стакан
- ⑤ Фартук из оцинкованной стали
- ⑥ Обжимной металлический хомут
- ⑦ Герметик полиуретановый ТехноНИКОЛЬ
- ⑧ Труба
- ⑨ Колпак

Изм.	Кол.уч.	Лист	№ док.	Подпись	Дата

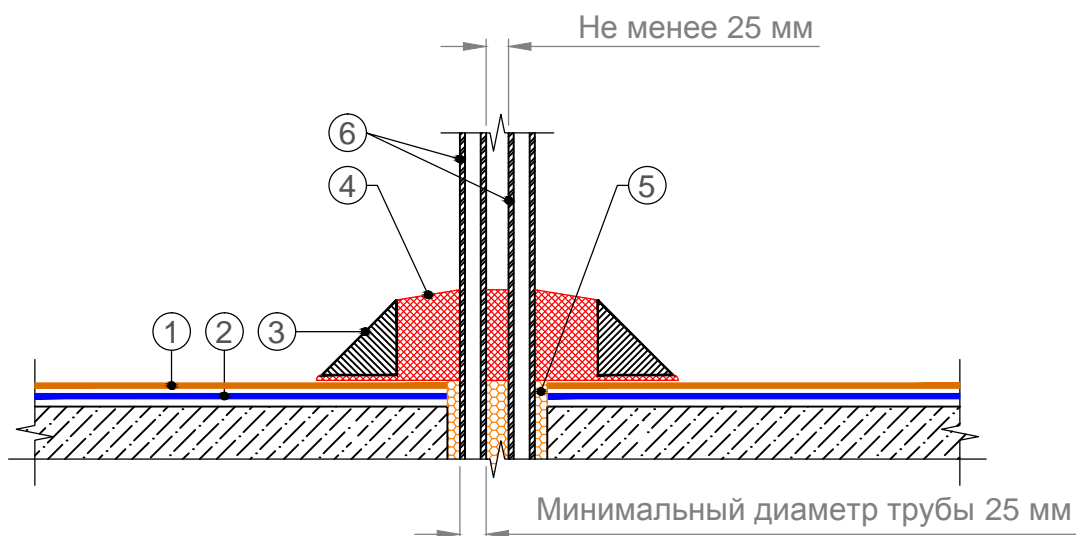


- ① Верхний слой кровельного ковра рядовой кровли
- ② Нижний слой кровельного ковра рядовой кровли
- ③ Слой усиления из кровельного материала
- ④ Верхний слой кровельного ковра на вертикальной поверхности примыкания
- ⑤ Нижний слой кровельного ковра на вертикальной поверхности примыкания
- ⑥ Откос из легкого бетона
- ⑦ Металлический стакан
- ⑧ Фартук из оцинкованной стали
- ⑨ Обжимной металлический хомут
- ⑩ Герметик полиуретановый ТехноНИКОЛЬ
- ⑪ Труба
- ⑫ Колпак



- ① Верхний слой кровельного ковра
- ② Нижний слой кровельного ковра
- ③ Слой усиления из кровельного материала
- ④ Герметик полиуретановый ТехноНИКОЛЬ
- ⑤ Металлический стакан крепить саморезами к основанию под кровлю
- ⑥ Монтажная пена
- ⑦ Двухкомпонентный битумно-полиуретановый герметик
- ⑧ Пучок труб

Изм.	Кол.уч.	Лист	№ док.	Подпись	Дата



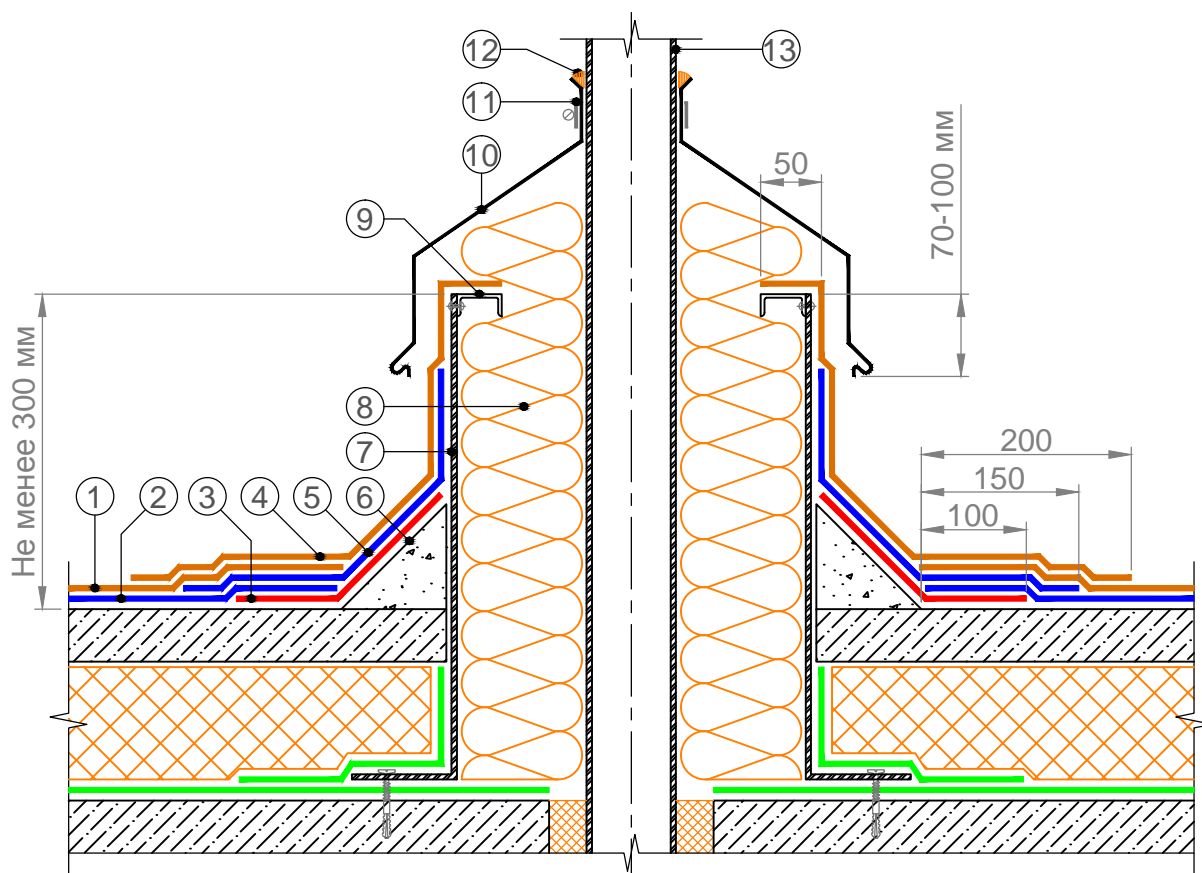
- ① Верхний слой кровельного ковра
- ② Нижний слой кровельного ковра
- ③ Полимерная рамка
- ④ Двухкомпонентный битумно-полиуретановый герметик
- ⑤ Монтажная пена
- ⑥ Пучок труб

Изм.	Кол.уч.	Лист	№ док.	Подпись	Дата

ПРОПУСК ПУЧКА ТРУБ ЧЕРЕЗ КРОВЛЮ С
ИСПОЛЬЗОВАНИЕМ ПОЛИМЕРНОЙ РАМКИ

Лист

11



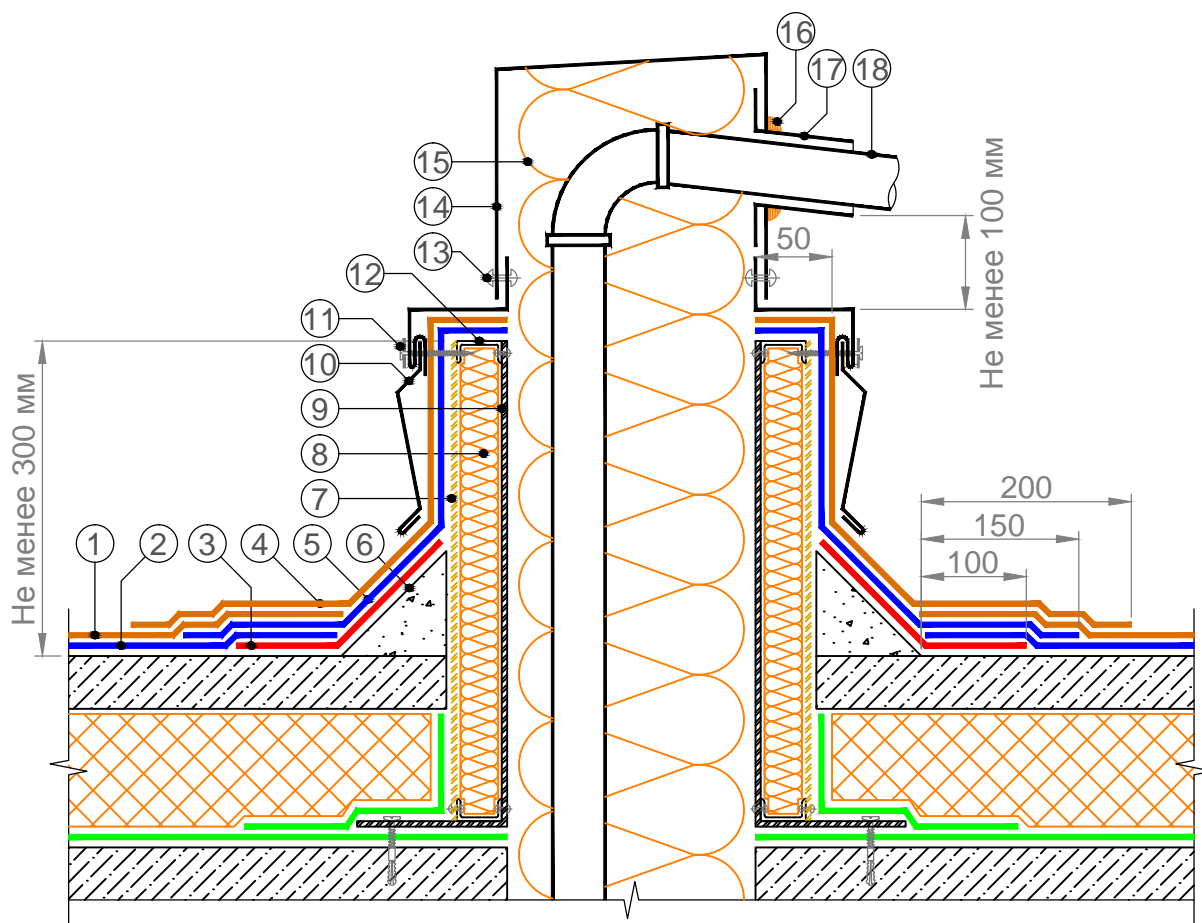
- ① Верхний слой кровельного ковра рядовой кровли
- ② Нижний слой кровельного ковра рядовой кровли
- ③ Слой усиления из кровельного материала
- ④ Верхний слой кровельного ковра на вертикальной поверхности примыкания
- ⑤ Нижний слой кровельного ковра на вертикальной поверхности примыкания
- ⑥ Откос из легкого бетона
- ⑦ Короб из оцинкованной стали
- ⑧ Легкий минераловатный утеплитель, толщиной не менее 120 мм
- ⑨ П-образный профиль из оцинкованной стали крепить с коробом заклепками
- ⑩ Фартук из оцинкованной стали
- ⑪ Обжимной металлический хомут
- ⑫ Герметик полиуретановый ТехноНИКОЛЬ
- ⑬ Горячая труба

Изм.	Кол.уч.	Лист	№ док.	Подпись	Дата

ПРИМЫКАНИЕ КРОВЕЛЬНОГО КОВРА К ГОРЯЧЕЙ ТРУБЕ

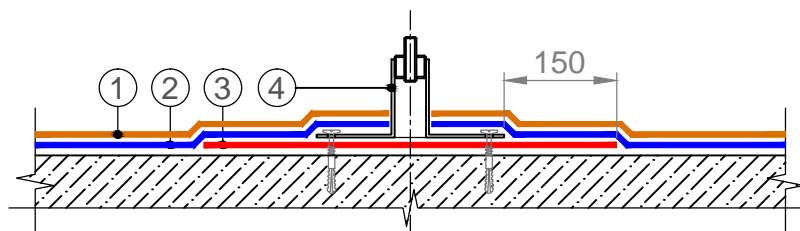
Лист

12

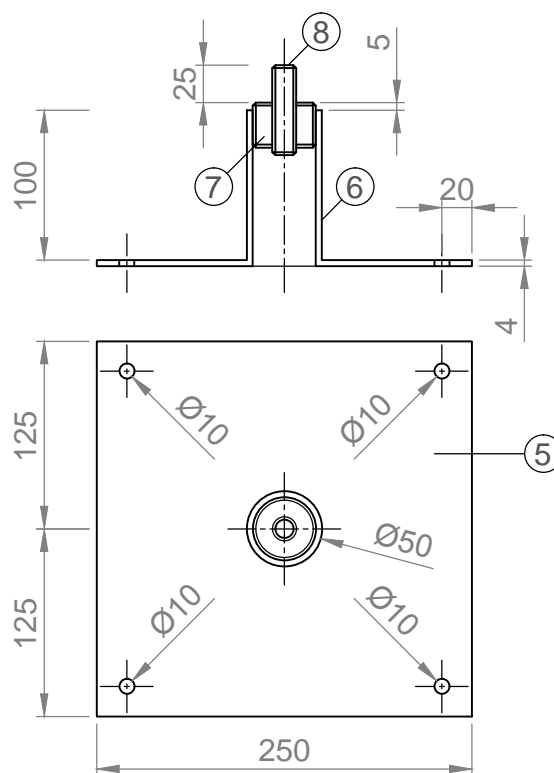


- ① Верхний слой кровельного ковра рядовой кровли
- ② Нижний слой кровельного ковра рядовой кровли
- ③ Слой усиления из кровельного материала
- ④ Верхний слой кровельного ковра на вертикальной поверхности примыкания
- ⑤ Нижний слой кровельного ковра на вертикальной поверхности примыкания
- ⑥ Откос из легкого бетона
- ⑦ ЦСП или АЦЛ
- ⑧ Минераловатный утеплитель
- ⑨ Короб из оцинкованной стали
- ⑩ Съёмный металлический фартук
- ⑪ Закрепить кровельными саморезами с ЭПДМ прокладкой с шагом не более 450 мм
- ⑫ П-образный профиль из оцинкованной стали крепить с коробом заклепками
- ⑬ Комбинированная заклепка
- ⑭ Металлическая крышка
- ⑮ Легкий минераловатный утеплитель, толщиной не менее 120 мм
- ⑯ Герметик полиуретановый ТехноНИКОЛЬ
- ⑰ Металлический или резиновый хомут
- ⑱ Наклонный желоб

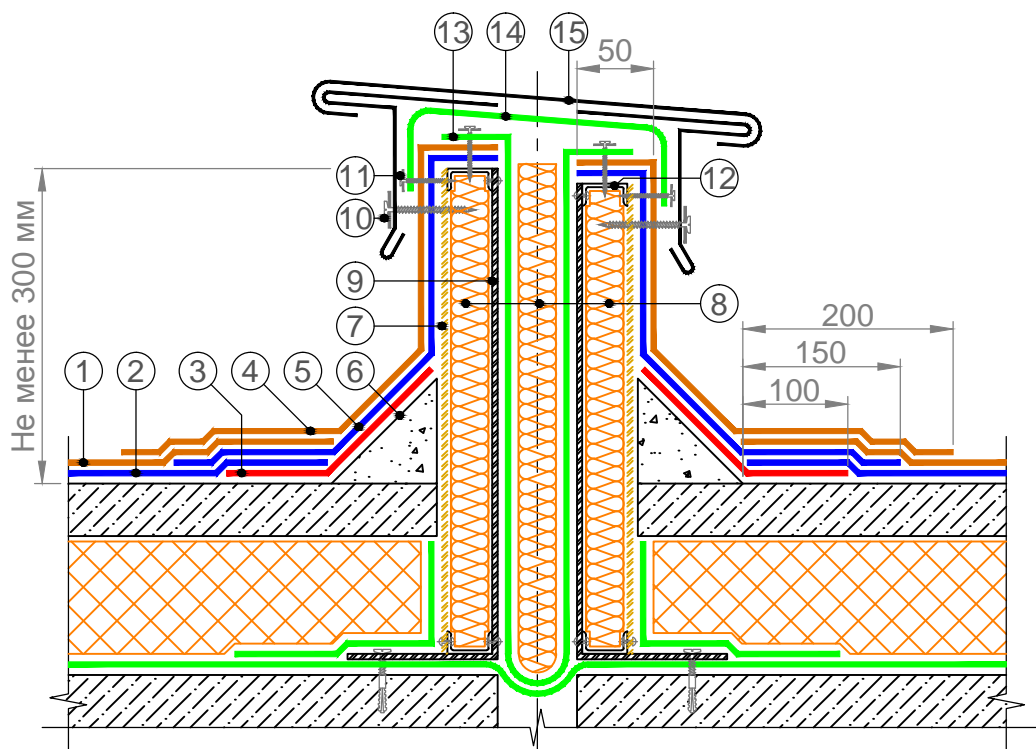
Изм.	Кол.уч.	Лист	№ док.	Подпись	Дата



Закладной элемент под анкер, антенную стойку или оборудование

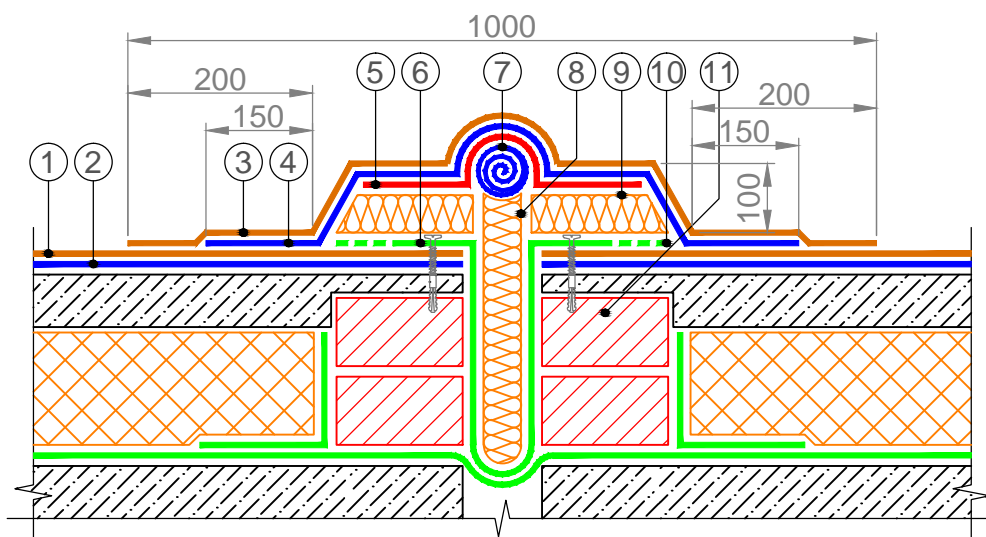


- ① Верхний слой кровельного ковра
- ② Нижний слой кровельного ковра
- ③ Слой усиления из кровельного материала
- ④ Закладной элемент под анкер, антенную стойку или оборудование
- ⑤ Стальная пластина
- ⑥ Труба стальная, диаметром 50 мм
- ⑦ Шпилька стальная М16х70
- ⑧ Металлический закладной элемент с внешней и внутренней резьбой



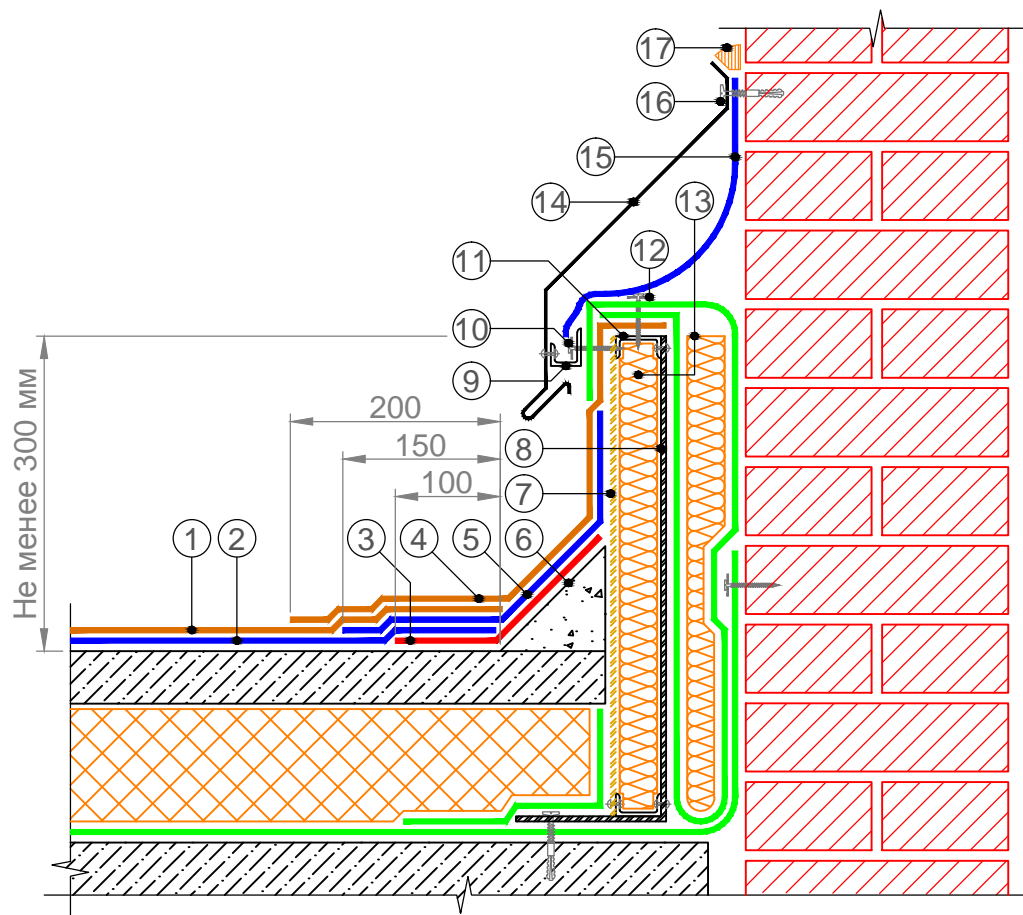
- ① Верхний слой кровельного ковра рядовой кровли
- ② Нижний слой кровельного ковра рядовой кровли
- ③ Слой усиления из кровельного материала
- ④ Верхний слой кровельного ковра на вертикальной поверхности примыкания
- ⑤ Нижний слой кровельного ковра на вертикальной поверхности примыкания
- ⑥ Откос из легкого бетона
- ⑦ ЦСП или АЦЛ
- ⑧ Минераловатный утеплитель
- ⑨ Профиль из оцинкованной стали
- ⑩ Закрепить кровельными саморезами с ЭПДМ прокладкой
- ⑪ Закрепить саморезами с шайбой Ø 50 мм с шагом 250 мм
- ⑫ П-образный профиль из оцинкованной стали крепить заклепками
- ⑬ Пароизоляция для фиксации утеплителя
- ⑭ Дополнительный слой кровельного материала
- ⑮ Покрытие из оцинкованной стали

Изм.	Кол.уч.	Лист	№ док.	Подпись	Дата



- ① Верхний слой кровельного ковра рядовой кровли
- ② Нижний слой кровельного ковра рядовой кровли
- ③ Верхний слой кровельного ковра на примыкании
- ④ Нижний слой кровельного ковра на примыкании
- ⑤ Слой усиления из кровельного материала
- ⑥ Пароизоляция для фиксации утеплителя
- ⑦ Кровельный материал, свернутый в трубку \varnothing 50-70 мм
- ⑧ Минераловатный утеплитель
- ⑨ Минераловатный утеплитель толщиной 100 мм
- ⑩ Минераловатный утеплитель приклеивается на горячую мастику ТехноНИКОЛЬ №41
- ⑪ Кирпичная кладка

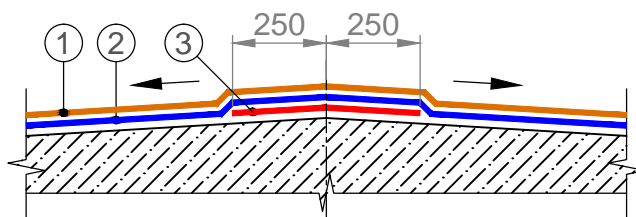
Изм.	Кол.уч.	Лист	№ док.	Подпись	Дата



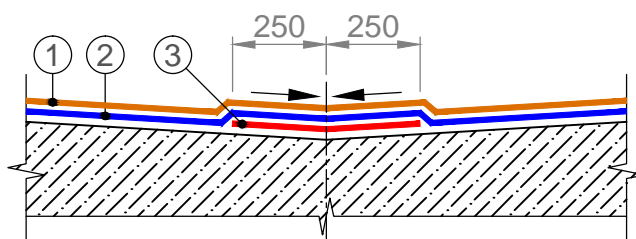
- ① Верхний слой кровельного ковра рядовой кровли
- ② Нижний слой кровельного ковра рядовой кровли
- ③ Слой усиления из кровельного материала
- ④ Верхний слой кровельного ковра на вертикальной поверхности примыкания
- ⑤ Нижний слой кровельного ковра на вертикальной поверхности примыкания
- ⑥ Откос из легкого бетона
- ⑦ ЦСП или АЦЛ
- ⑧ Профиль из оцинкованной стали
- ⑨ Компенсатор из оцинкованной стали крепить с фартуком заклепками
- ⑩ Закрепить саморезами с шайбой Ø 50 мм с шагом 250 мм
- ⑪ П-образный профиль из оцинкованной стали крепить заклепками
- ⑫ Пароизоляцию закрепить саморезами с шайбой Ø 50 мм с шагом 500 мм
- ⑬ Минераловатный утеплитель
- ⑭ Фартук из оцинкованной стали
- ⑮ Дополнительный слой кровельного материала
- ⑯ Фартук из оцинкованной стали крепить саморезами с шагом 200 мм
- ⑰ Герметик полиуретановый ТехноНИКОЛЬ

Изм.	Кол.уч.	Лист	№ док.	Подпись	Дата

Конек



Ендова



- ① Верхний слой кровельного ковра
- ② Нижний слой кровельного ковра
- ③ Слой усиления из кровельного материала