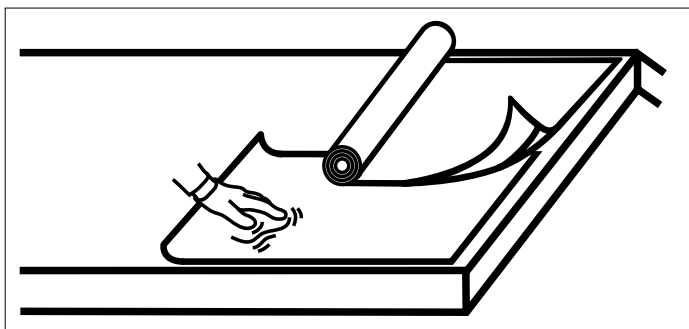


Сверхпрочный подкладочный ковер механической фиксации для скатных крыш под битумную гибкую черепицу

Инструкция по монтажу

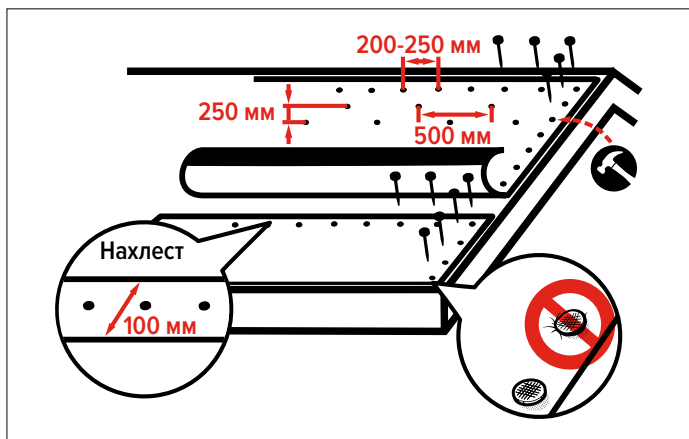
- 1** Отмерить. Разгладить.
Дать отлежаться



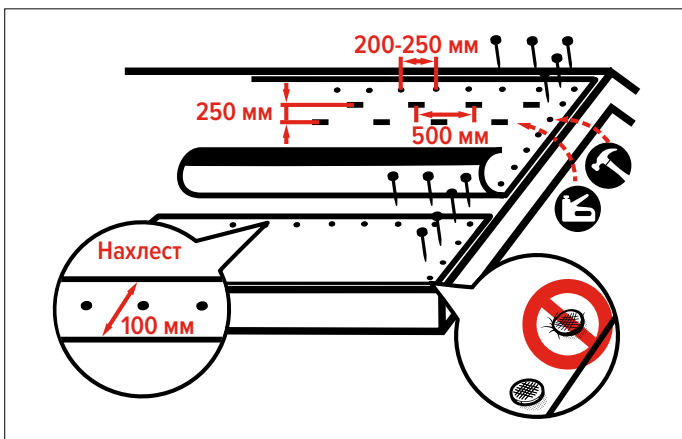
ВАЖНО! Монтаж производить на сухое, жесткое, ровное, влагостойкое, чистое от мусора и пыли основание. Перед монтажом следует подождать, когда каркас деревянного здания и само деревянное основание произведет усадку по всей своей площади (отдаст накопленную влагу), дабы исключить возможность образования волн и неровностей на смонтированной кровле. Монтаж материала осуществлять при температуре основания и наружного воздуха от +0 °С.

- 2** Натянуть и механически закрепить

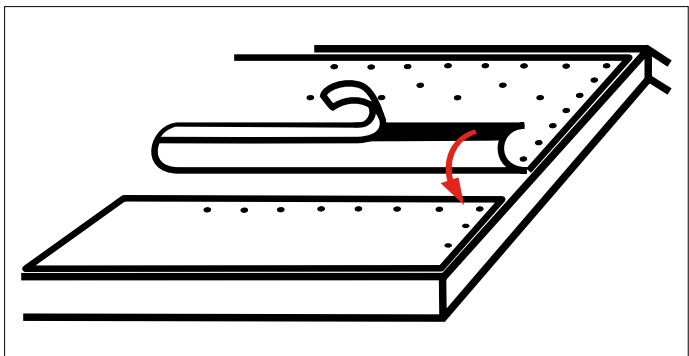
- 2.1** с помощью кровельных ершених гвоздей



- 2.2** с помощью кровельных ершених гвоздей и металлических оцинкованных скоб



- 3** Обеспылить и склеить продольные перехлесты



- 4** Поперечные нахлесты промазать битумной мастикой

