

ООО "ТехноНИКОЛЬ-СТРОИТЕЛЬНЫЕ СИСТЕМЫ"

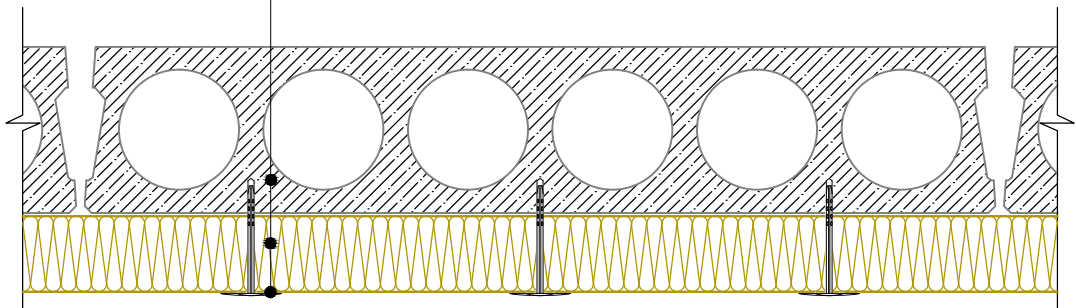
*Система композиции огнезащитной
для железобетонных конструкций
из минераловатных плит*

Москва 2014

Плита перекрытия

Плиты ТЕХНО ОЗБ 80 или Плиты ТЕХНО ОЗБ 110

Металлический анкер с шайбой ТЕХНОНИКОЛЬ



Примечание:

Размер в зависимости от проекта

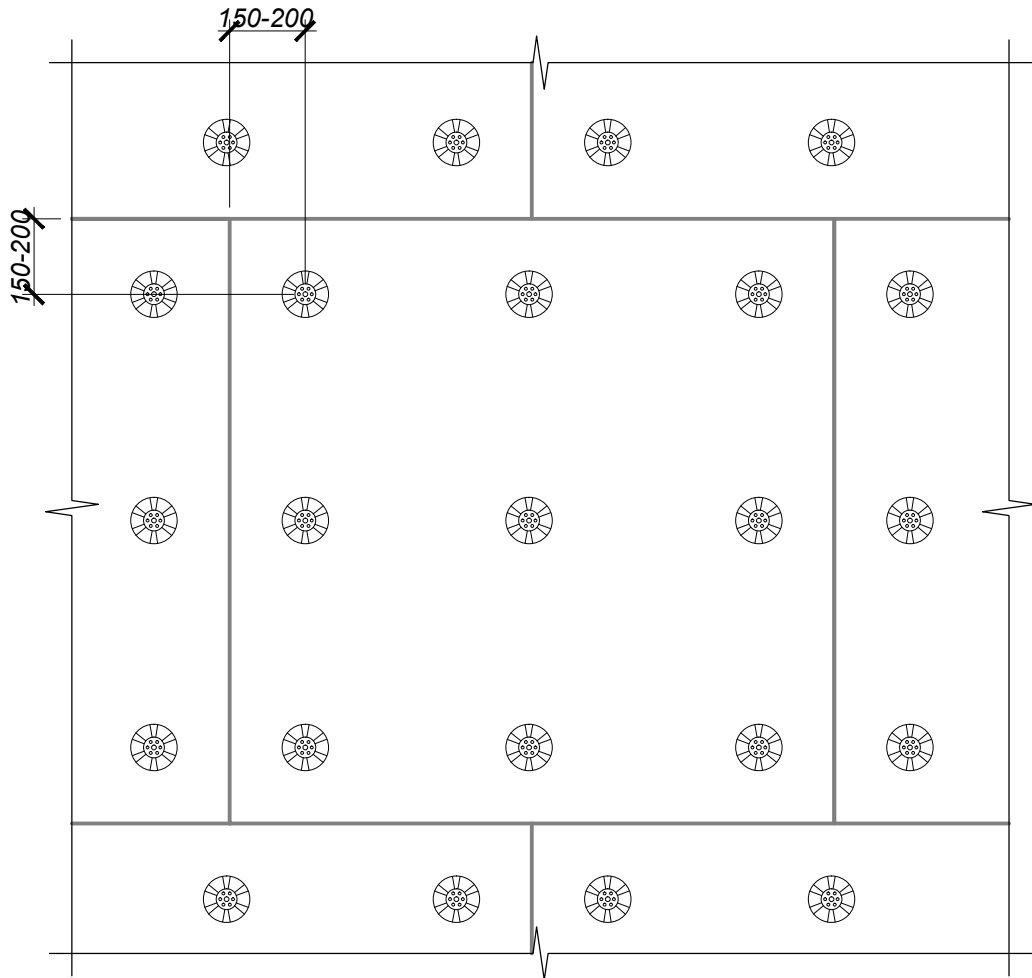
Расстояние от края плиты до анкера не менее 100мм

Изм.	Кол.уч.	Лист	№ док.	Подпись	Дата

Состав системы

Лист

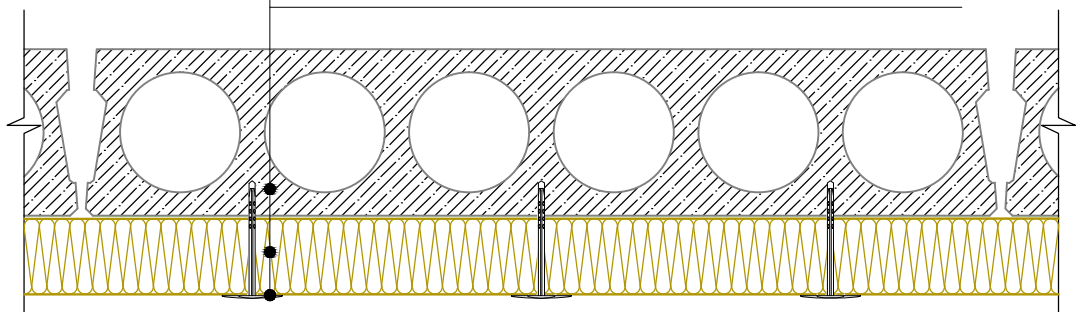
3



Плита перекрытия

Плиты ТЕХНО ОЗБ 80 или Плиты ТЕХНО ОЗБ 110

Металлический анкер с шайбой ТЕХНОНИКОЛЬ



Примечание:

Размер в зависимости от проекта

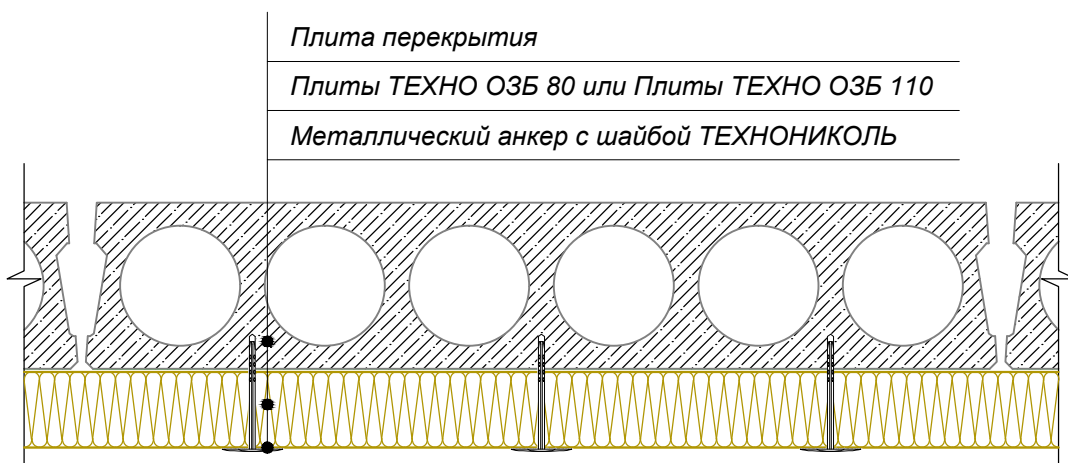
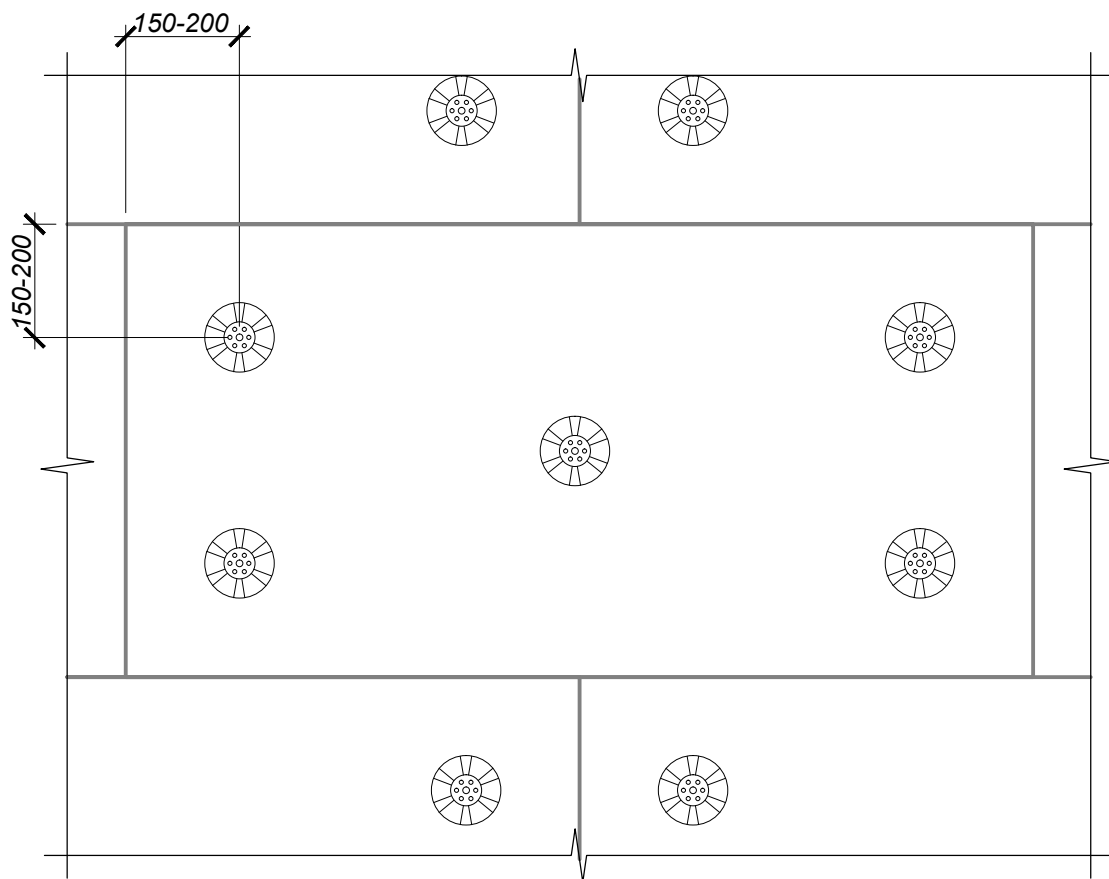
Расстояние от края плиты до анкера не менее 100мм

Изм.	Кол.уч.	Лист	№ док.	Подпись	Дата

Рекомендуемые схемы расположения тарельчатых дюбелей (Вариант 1)

Лист

4



Примечание:
 Размер в зависимости от проекта
 Расстояние от края плиты до анкера не менее 100мм

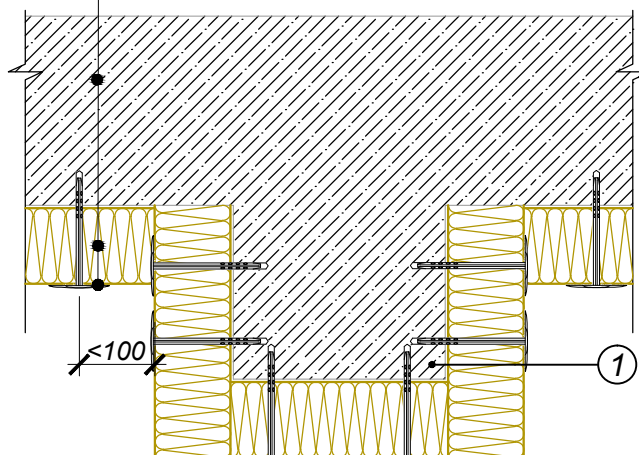
Изм.	Кол.уч.	Лист	№ док.	Подпись	Дата

Рекомендуемые схемы расположения тарельчатых дюбелей (Вариант 2)

Плита перекрытия

Плиты ТЕХНО ОЗБ 80 или Плиты ТЕХНО ОЗБ 110

Металлический анкер с шайбой ТЕХНОНИКОЛЬ



① Ригель

Примечание:

Размер в зависимости от проекта

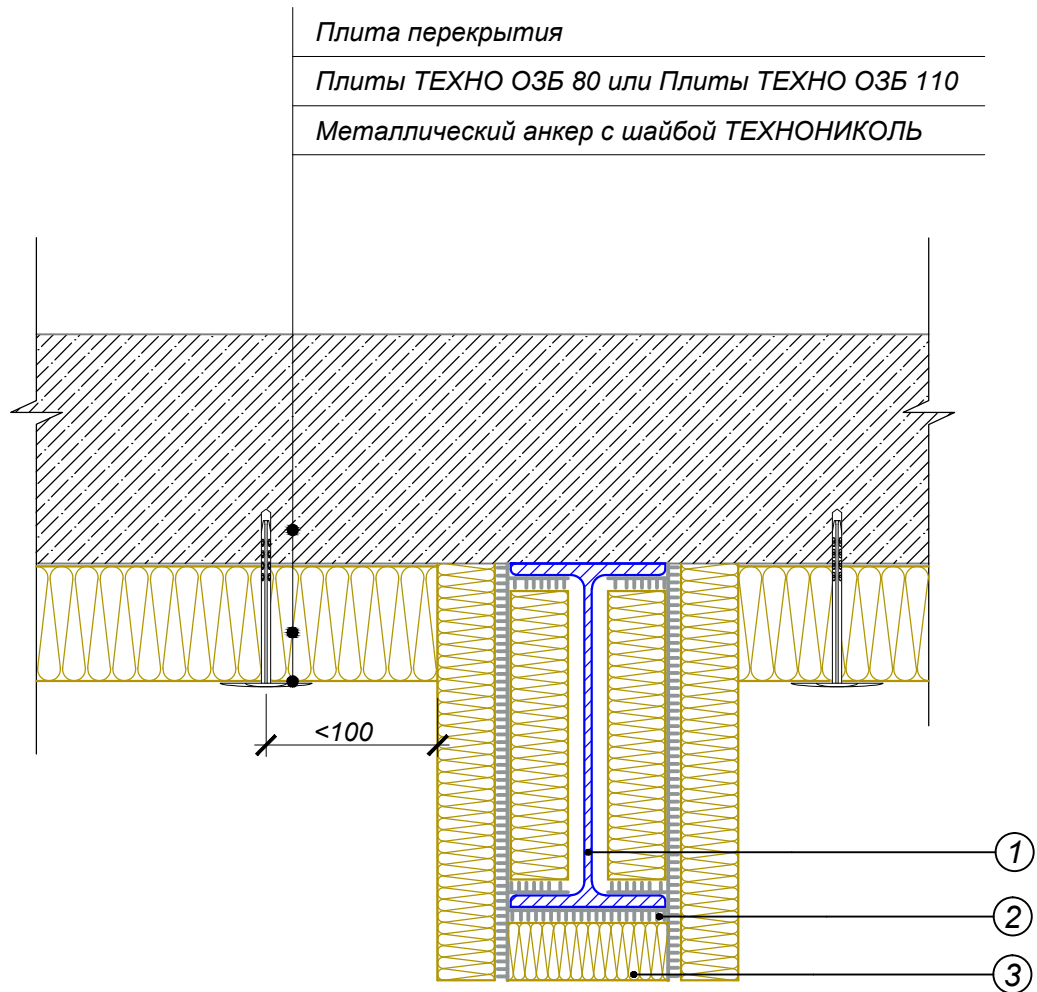
Расстояние от края плиты до анкера не менее 100мм

Изм.	Кол.уч.	Лист	№ док.	Подпись	Дата

Примыкание системы к ригелю

Лист

6



- ① Металлическая конструкция (двутавр)
- ② Клей КНАУФ Флекс или КНАУФ Флексклебер
- ③ Плита ТЕХНО ОЗМ

Примечание:
 Размер в зависимости от проекта
 Расстояние от края плиты до анкера не менее 100мм

Изм.	Кол.уч.	Лист	№ док.	Подпись	Дата

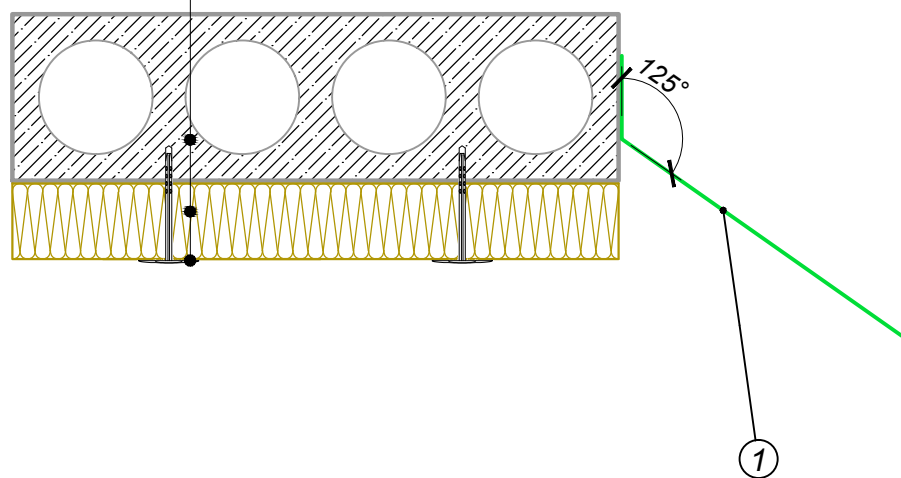
Примыкание системы к металлической конструкции (двутавр)

ТН-ОГНЕЗАЩИТА Бетон
Узел ОЗ-02-06

Плита перекрытия

Плиты ТЕХНО ОЗБ 80 или Плиты ТЕХНО ОЗБ 110

Металлический анкер с шайбой ТЕХНОНИКОЛЬ



① Козырек

Примечание:

Размер в зависимости от проекта

Расстояние от края плиты до анкера не менее 100мм

Изм.	Кол.уч.	Лист	№ док.	Подпись	Дата

Примыкание системы к краю плиты перекрытия

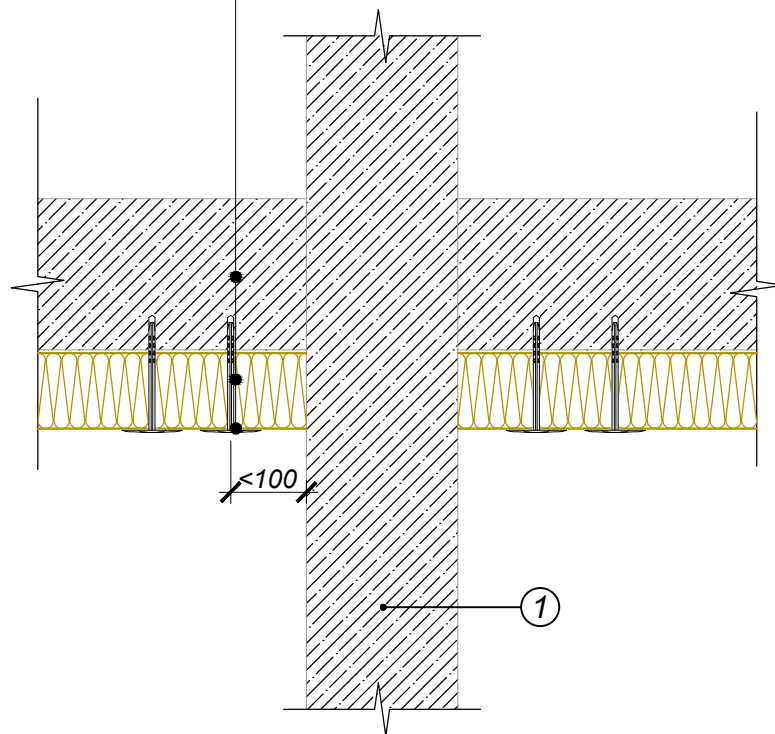
Лист

8

Плита перекрытия

Плиты ТЕХНО ОЗБ 80 или Плиты ТЕХНО ОЗБ 110

Металлический анкер с шайбой ТЕХНОНИКОЛЬ



① Железобетонная колонна

Примечание:

Размер в зависимости от проекта

Расстояние от края плиты до анкера не менее 100мм

Изм.	Кол.уч.	Лист	№ док.	Подпись	Дата

Примыкание системы к железобетонной колонне

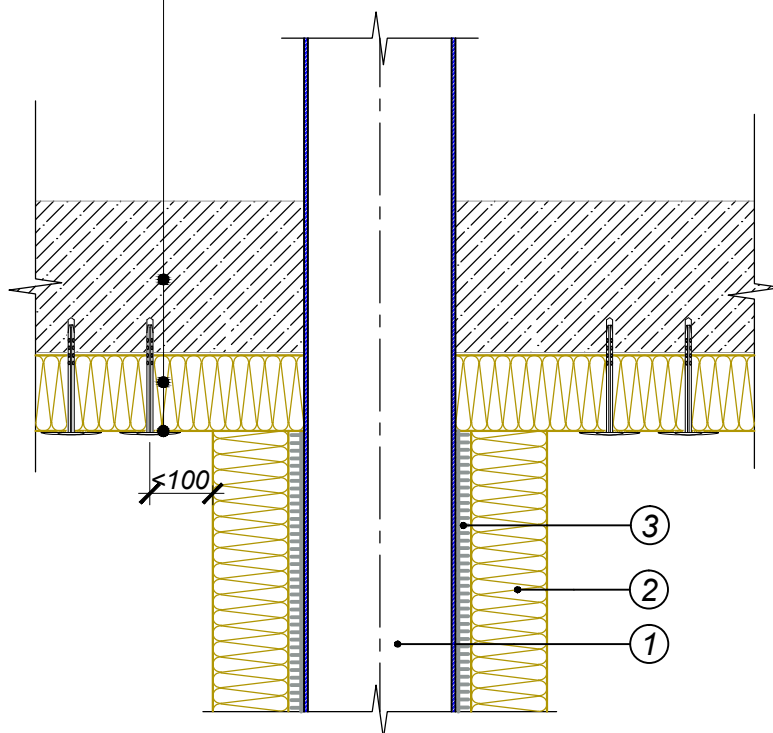
Лист

9

Плита перекрытия

Плиты ТЕХНО ОЗБ 80 или Плиты ТЕХНО ОЗБ 110

Металлический анкер с шайбой ТЕХНОНИКОЛЬ



- ① Колонна металлическая
- ② Плита ТЕХНО ОЗМ
- ③ Клей КНАУФ Флекс

Примечание:

Размер в зависимости от проекта

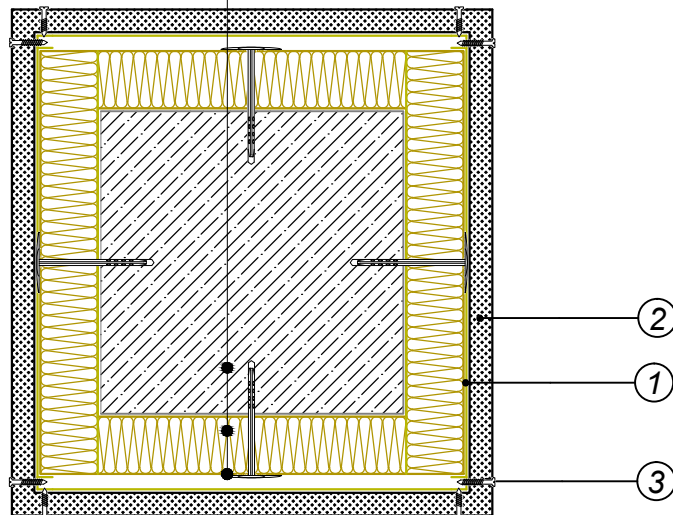
Расстояние от края плиты до анкера не менее 100мм

Изм.	Кол.уч.	Лист	№ док.	Подпись	Дата

Бетонная колонна

Плиты ТЕХНО ОЗБ 80 или Плиты ТЕХНО ОЗБ 110

Металлический анкер с шайбой ТЕХНОНИКОЛЬ



- ① Металлический направляющий профиль
- ② ГКЛ
- ③ Саморез

Примечание:

Размер в зависимости от проекта

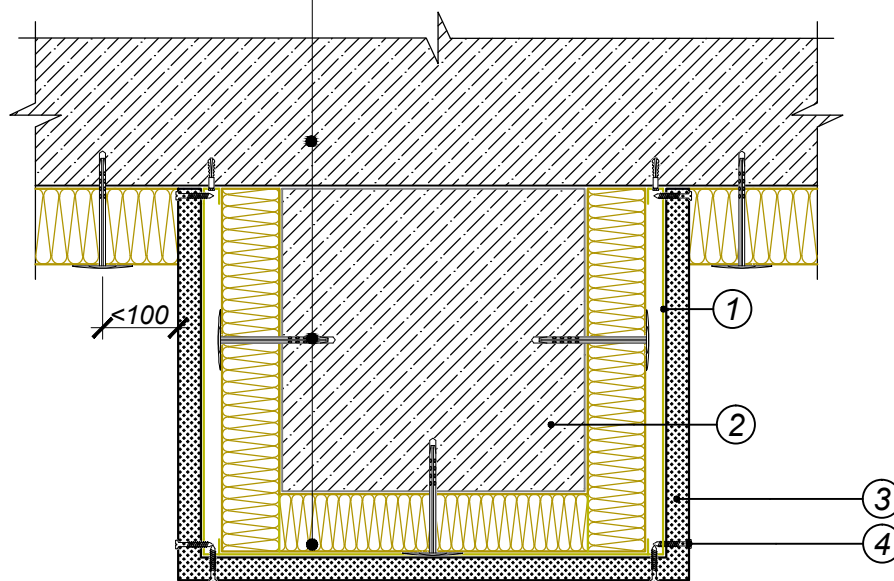
Расстояние от края плиты до анкера не менее 100мм

Изм.	Кол.уч.	Лист	№ док.	Подпись	Дата

Железобетонное перекрытие

Металлический анкер с шайбой ТЕХНОНИКОЛЬ

Плиты ТЕХНО ОЗБ 80 или Плиты ТЕХНО ОЗБ 110



- ① Металлический направляющий профиль
- ② Бетонная балка
- ③ ГКЛ
- ④ Саморез

Примечание:

Размер в зависимости от проекта

Расстояние от края плиты до анкера не менее 100мм

Изм.	Кол.уч.	Лист	№ док.	Подпись	Дата