

**ТЕХНОЭЛАСТ.
Руководство по проектированию
и устройству кровель
из битумно-полимерных материалов**



Кровля Технопарка «Сколково» с материалами ТЕХНИКОЛЬ стала победителем премии Международной кровельной федерации IFD 2017

Все имущественные права на «Руководство по проектированию и устройству кровель из битумно-полимерных материалов компании ТехноНИКОЛЬ принадлежат ООО «ТехноНИКОЛЬ – Строительные Системы».

Цитирование документа допускается только со ссылкой на настоящее руководство.

Руководство не может быть полностью или частично воспроизведено, тиражировано или распространено без разрешения ООО «ТехноНИКОЛЬ – Строительные Системы».

При разработке нормативной и проектной документации рекомендуется использовать отпечатанные типографским способом экземпляры документа. Отпечатанное типографским способом руководство может быть получено у торговых партнеров компании, а также при обращении в службу технической поддержки компании ТехноНИКОЛЬ.

Горячая линия

8 800 200 05 65

Звонок по России бесплатный

E-mail: rm@tn.ru

www.tn.ru

www.technoelast.ru

УТВЕРЖДАЮ:

Зам. Генерального директора
ОАО «ЦНИИПромзданий»



/Гликин С.М./

« 10 » августа 2012г.

УТВЕРЖДАЮ:


Генеральный директор
ООО «ТехноНИКОЛЬ -
Строительные системы»



/Ларцев А.Н./


« 10 » августа 2012г.

Руководитель отдела кровель

 /Воронин А.М./

« 10 » августа 2012г.

Технический директор

 /Войлов Е.П./

« 10 » августа 2012г.

РУКОВОДСТВО


по проектированию и устройству кровель из битумно-полимерных
материалов компании «ТехноНИКОЛЬ»

РАЗРАБОТАНО:

Технический директор направления ПГС
ООО «ТехноНИКОЛЬ – Строительные Системы»

 /Дегтярев И. М./

Ведущий технический специалист
ООО «ТехноНИКОЛЬ – Строительные системы»

 /Уртенков А. И./

Ведущий технический специалист
ООО «ТехноНИКОЛЬ – Строительные Системы»

 /Лыциц А. Н./

Актуализировано в соответствии с действующими нормами на IV кв. 2017 г.

Содержание

| | | |
|---------|---|-----------|
| Часть 1 | 1. Введение..... | 4 |
| | 1.1. Краткий профиль компании | 4 |
| | 1.2. Предпосылки к разработке документа | 4 |
| | 1.3. Область применения | 4 |
| | 1.4. Термины и определения | 5 |
| Часть 2 | 2. Выбор кровельных систем ТехноНИКОЛЬ для крыш зданий и сооружений..... | 7 |
| Часть 3 | 3. Устройство системы крыши | 11 |
| | 3.1. Подготовка основания под укладку пароизоляционного слоя | 11 |
| | 3.2. Устройство пароизоляционного слоя | 12 |
| | 3.3. Устройство теплоизоляционного слоя | 14 |
| | 3.4. Уклоны кровли. Устройство уклонообразующего слоя | 16 |
| | 3.5. Устройство основания под кровлю | 17 |
| | 3.6. Устройство водоизоляционного ковра..... | 20 |
| | 3.7. Устройство дренажного слоя | 33 |
| | 3.8. Устройство защитных слоев на крыше зданий и сооружений (стилобат и т.п.).. | 33 |
| | 3.9. Водоотвод с кровли | 35 |
| | 3.10. Устройство молниезащиты..... | 37 |
| | 3.11. Устройство деформационных швов..... | 38 |
| | 3.12. Безопасность на кровле | 42 |
| Часть 4 | 4. Пожарная безопасность крыш | 43 |
| | 4.1. Общие положения | 43 |
| | 4.2. Противопожарные рассечки | 45 |
| | 4.3. Устройство огнезащитного покрытия для профнастила | 47 |
| Часть 5 | 5. Кровельные материалы ТехноНИКОЛЬ | 48 |
| | 5.1. Общее описание материалов | 48 |
| | 5.2. Основные правила выбора кровельных материалов | 50 |

| | |
|---|-----------|
| Приложения..... | 51 |
| Приложение А. Описание кровельных систем | 51 |
| Приложение Б. Перечень нормативных документов | 62 |
| Приложение В. Рекомендации по совмещению кровельных материалов при устройстве водоизоляционного ковра..... | 63 |
| Приложение Г. Расчет длины крепежа..... | 65 |
| Приложение Д. Расчет водоотводящих устройств | 67 |
| Приложение Е. Комплектующие для кровли | 69 |
| Приложение Ж. Рекомендации по оснащению бригады..... | 73 |
| Приложение З. Справочная таблица расхода материалов | 74 |
| Приложение И. Контроль качества и приемка работ..... | 79 |
| Приложение К. Технологические приемы приклейки рулонного материала..... | 88 |
| К.1. Сплошное наплавление | 88 |
| К.2. Приклейка на мастику | 90 |
| К.3. Укладка самоклеящегося материала..... | 91 |
| К.4. Выполнение сварного шва автоматическим оборудованием | 91 |
| К.5. Выполнение сварного шва газовым оборудованием | 92 |
| Приложение Л. Содержание и обслуживание кровель. | 93 |
| Приложение М. Паропроницаемость рулонных материалов | 95 |
| Приложение Н. Расчет ширины температурного шва..... | 95 |
| Приложение О. Монтаж водосточных труб при организованном внешнем водосток.... | 96 |

1.

Введение

1.1.

Краткий профиль компании

ТехноНИКОЛЬ – производитель и поставщик кровельных, гидроизоляционных и теплоизоляционных материалов в России и зарубежом. Более 200 миллионов человек во всем мире живут и работают в зданиях, построенных с использованием материалов Компании ТехноНИКОЛЬ.

Производственные мощности и оборудование компании позволяют обеспечивать строительными материалами крупномасштабные объекты и создавать уникальные продукты по индивидуальному заказу.

ТехноНИКОЛЬ несет ответственность за каждый произведенный продукт. Все заводы компании сертифицированы по международному стандарту качества ISO 9001. В производство внедрены инновационные разработки собственных Научных центров и лабораторий.

Совместимость материалов между собой – одно из базовых условий для получения надежной законченной изоляционной системы. Именно поэтому специалисты компании разработали профессиональные технические решения – Строительные системы ТехноНИКОЛЬ. В их основу заложено три главных принципа: совместимость компонентов, долговечность конструкции и доступная цена.

1.2.

Предпосылки к разработке документа

Совместно с научными институтами компания ТехноНИКОЛЬ активно участвует в разработке национальных и межгосударственных стандартов по производству и применению строительных материалов.

Сегодня потребности общества диктуют все более жесткие требования к материалам, используемым при строительстве зданий и сооружений.

Специалисты компании аккумулируют лучший мировой опыт и учитывают его при разработке новых продуктов и систем с учетом климатических особенностей и условий эксплуатации.

Материалы ТехноНИКОЛЬ соответствуют мировым стандартам, а в большинстве случаев превосходят аналоги и позволяют решать сложные задачи.

1.3.

Область применения

Настоящее руководство предназначено для использования при проектировании, устройстве и ремонте кровель из битумных и битумно-полимерных материалов, выпускаемых Компанией ТехноНИКОЛЬ.

Руководство разработано в рамках действующего законодательства, в дополнении к СП 17.13330 «Кровли» и СП 71.13330 «Изоляционные и отделочные покрытия».

Настоящее руководство является актуализированным изданием ранее выпущенных руководств по применению битумных и битумно-полимерных материалов компании ТехноНИКОЛЬ.

1.4. Термины и определения

1.4.1. Крыша – верхняя ограждающая конструкция здания для защиты помещений от внешних климатических факторов и воздействий. Пространство (проходные или полупроходные) между перекрытием верхнего этажа, покрытием здания и наружными стенами, расположенными выше перекрытия верхнего этажа называются чердачным. Конструкция традиционной крыши состоит из водоизоляционного ковра, основания под кровлю, теплоизоляции, уклонообразующего слоя, пароизоляции и несущих конструкций (железобетонные плиты, профнастил и др.).

1.4.2. Крыши подразделяются по расположению водоизоляционного ковра и теплоизоляции на традиционные и инверсионные. Состав и расположение слоев традиционных и инверсионных крыш показаны на рисунках 1.1, 1.2.

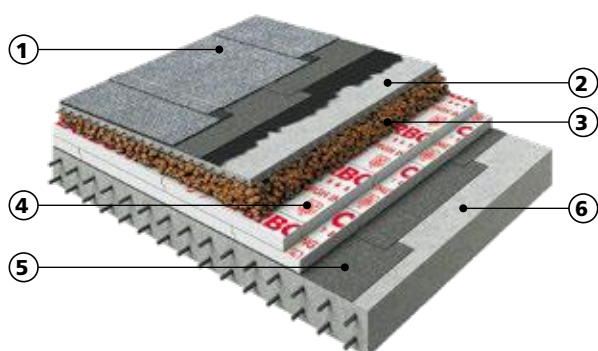


Рис. 1.1. Конструкция традиционной крыши: 1 – Водоизоляционный ковер; 2 – Основание под кровлю; 3 – Уклонообразующий слой; 4 – Теплоизоляционный слой; 5 – Пароизоляционный слой; 6 – Несущее основание

1.4.3. Крыши по функциональному назначению подразделяются на неэксплуатируемые и эксплуатируемые (конструкции крыш под пешеходную, автомобильную нагрузки и озелененные крыши).

1.4.4. В состав эксплуатируемых крыш может войти дренажный слой, защитный слой и др. Конструкции инверсионной и традиционной эксплуатируемых крыш показаны на рисунках 1.3, 1.4.

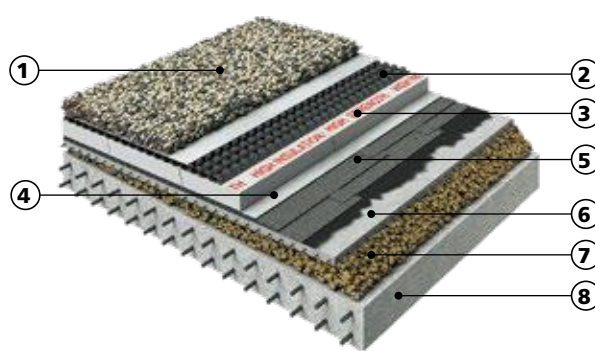


Рис. 1.2. Конструкция инверсионной крыши: 1 – Балласт; 2 – Дренажный слой; 3 – Теплоизоляционный слой; 4 – Разделительный слой; 5 – Водоизоляционный ковер; 6 – Основание под кровлю; 7 – Уклонообразующий слой; 8 – Несущее основание

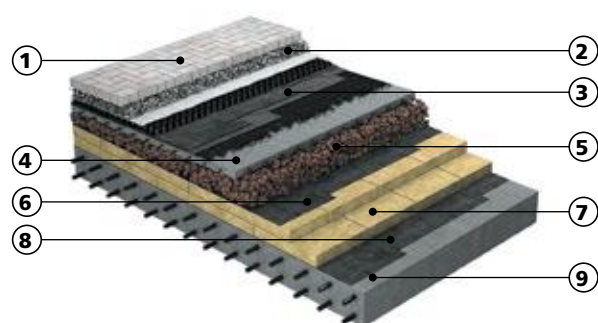


Рис. 1.3. Конструкция традиционной эксплуатируемой крыши под пешеходную нагрузку: 1 – Защитный слой; 2 – Дренажный слой; 3 – Водоизоляционный ковер; 4 – Основание под кровлю; 5 – Уклонообразующий слой; 6 – Разделительный слой (рубероид); 7 – Теплоизоляционный слой; 8 – Пароизоляционный слой; 9 – Несущее основание

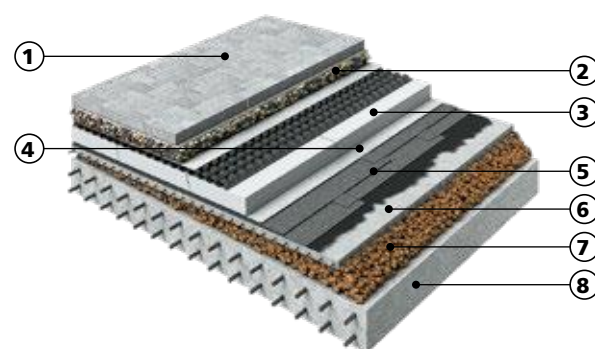


Рис. 1.4. Конструкция инверсионной эксплуатируемой крыши под пешеходную нагрузку: 1 – Защитный слой; 2 – Дренажный слой; 3 – Теплоизоляционный слой; 4 – Разделительный слой; 5 – Водоизоляционный ковер; 6 – Основание под кровлю; 7 – Уклонообразующий слой; 8 – Несущее основание

1.4.5. В состав озелененной крыши могут входить дренажный слой, водоудерживающий слой, аэрационный слой, а также растительный субстрат с высаженными в нем растениями и др. Конструкции озелененных традиционной и инверсионной крыш показана на рисунках 1.5 и 1.6.

1.4.6. Пароизоляционный слой предотвращает проникновение влаги из помещений в теплоизоляционные материалы и вышерасположенные слои крыши.

1.4.7. Уклонообразующий слой применяют на крыше в случае, если уклоны не заданы её несущими конструкциями.

1.4.8. Теплоизоляционный слой предназначен для снижения теплопереноса через конструкцию крыши. Для устройства теплоизоляционного слоя традиционных крыш применяются: материалы из каменной ваты; из экструзионного пенополистирола; из плит пенополиизоцианурата и их сочетания. Для устройства теплоизоляционного слоя инверсионных крыш применяются теплоизоляционные плиты из экструзионного пенополистирола.

1.4.9. Основание под кровлю – поверхность теплоизоляции, несущих покрытий, стяжек, по которой может быть выполнен водоизоляционный ковер.

1.4.10. Водоизоляционный ковер (далее по тексту кровля) служит для защиты здания от проникновения атмосферных осадков.

1.4.11. Защитный слой – элемент крыши предохраняющий кровлю от механических повреждений, непосредственного воздействия природных факторов, солнечной радиации и распространения огня по поверхности кровли.

1.4.12. Дренажный слой – слой из гравия, дренажной профилированной мембраны и других материалов для отвода воды с эксплуатируемых кровель.

1.4.13. Для удобства клиентов компания ТехноНИКОЛЬ разработала. Профессиональные решения (серия систем ТН-КРОВЛЯ) – это комплекс подобранных материалов и комплектующих с типовыми проектными решениями, обеспечивающий оптимальные технико-эксплуатационные характеристики крыши. В кровельной системе ряд материалов может заменяться альтернативными, что обеспечивает гибкость системы и дает возможность использовать ее не только на общественных и жилых, но и на промышленных зданиях, к крышам которых могут предъявляться специальные дополнительные требования.

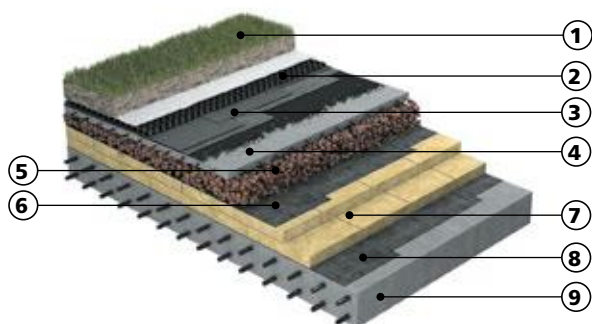


Рис. 1.5. Конструкция традиционной озелененной крыши: 1 – Растительный субстрат; 2 – Дренажный слой; 3 – Водоизоляционный ковер; 4 – Основание под кровлю; 5 – Уклонообразующий слой; 6 – Разделительный слой (рубероид); 7 – Теплоизоляционный слой; 8 – Пароизоляционный слой; 9 – Несущее основание

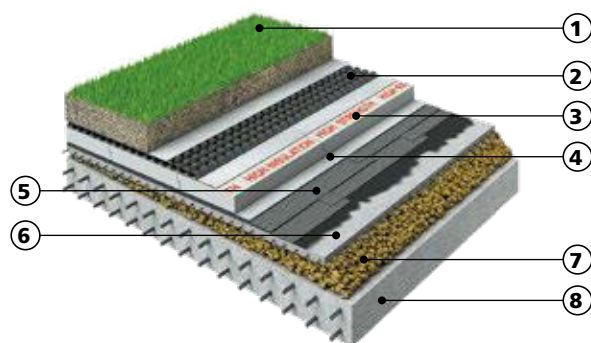


Рис. 1.6. Конструкция инверсионной озелененной крыши: 1 – Растительный субстрат; 2 – Дренажный слой; 3 – Теплоизоляционный слой; 4 – Разделительный слой; 5 – Водоизоляционный ковер; 6 – Основание под кровлю; 7 – Уклонообразующий слой; 8 – Несущее основание

Выбор кровельных систем ТехноНИКОЛЬ для крыш зданий и сооружений

2.1. Выбор кровельной системы зависит от характеристик здания и от условий эксплуатации крыши:

- влажностный режим помещений;
- высота здания;
- несущая конструкция крыши;
- требования пожарной безопасности к кровельной конструкции и зданию (степень огнестойкости конструкции, классы конструктивной и функциональной пожарной опасности);
- расположение кровельного материала (традиционные, инверсионные кровли);
- тип крыши (неэксплуатируемая, эксплуатируемая, озелененные крыши);
- тип основания под кровлю (возможность размещения на крыше оборудования и конструкций, требующих обслуживания и регулярного осмотра).

2.2. Несущие конструкции крыш предусматривают деревянными, стальными или железобетонными. Они должны соответствовать требованиям СП 16.13330, СП 64.13330 и СП 95.13330.

2.3. Несущие конструкции эксплуатируемых крыш должны быть рассчитаны на действие дополнительных нагрузок от нахождения на крыше людей, оборудования, транспорта и т. п. Расчет нагрузок осуществляется в соответствии с требованиями СП 20.13330.

2.4. В качестве несущего железобетонного основания могут быть использованы сплошные, пустотные или ребристые плиты в соответствии с ГОСТ 12767, ГОСТ 9561, ГОСТ 21506 и ГОСТ 27215.

2.5. Профилированный лист, используемый для устройства крыш, должен соответствовать требованиям ГОСТ 24045.

2.6. Влажностный режим помещения влияет на выбор пароизоляционных и теплоизоляционных материалов в кровельной системе.

2.7. На покрытиях высотных зданий (более 75 м) осуществляется сплошная приклейка кровли к основанию. В случаях применения в качестве основания под кровлю теплоизоляционного слоя, необходимо приклеить теплоизоляционные плиты друг к другу и к пароизоляции, а пароизоляционный слой к несущей конструкции. Допускается свободная укладка кровельного ковра с пригрузом бетонными плитками на растворе или бетонным слоем, вес которых определяют расчетом на ветровую нагрузку.

2.8. Для обеспечения пожарной безопасности конструкции здания и сооружения должны отвечать требованиям Федерального закона №123, СП 2.13130, СП 4.13130 и другим требованиям нормативных документов, установленных для данного типа здания и сооружения.

2.9. Степень огнестойкости конструкции влияет на определение класса конструктивной пожарной опасности здания. В соответствии с заключением ВНИИПО кровельные системы ТехноНИКОЛЬ, выполненные по железобетонному основанию и по профлисту с огнезащитной плитой, имеют I степень огнестойкости и могут применяться в зданиях с любыми классами функциональной и конструктивной пожарной опасности. Кровельные системы ТехноНИКОЛЬ, выполненные по профлисту без огнезащиты имеют II степень огнестойкости.

2.10. В зданиях и сооружениях с классом функциональной пожарной опасности Ф.1.1 (здания дошкольных образовательных организаций, специализированных домов престарелых и инвалидов (неквартирные), больницы, спальные корпуса образовательных организаций с наличием интерната и детских организаций) в конструкциях крыш рекомендуем применять системы с негорючей теплоизоляцией.

2.11. Для увеличения максимально допустимой площади кровли, разделенных противопожарными поясами, в традиционных неэксплуатируемых крышах в качестве верхнего слоя рекомендуется применять материалы Техноэласт ПЛАМЯ СТОП и Техноэласт СОЛО РП1 с повышенными противопожарными характеристиками: РП1; В2 (см. таблица 4.3).

2.12. В зависимости от возможности размещения и обслуживания оборудования и особенностей ремонта, основание под кровельный ковер можно условно разделить на три типа (см. таблица 2.1).

2.13. Материалы, применяемые для устройства крыш, должны отвечать требованиям действующих документов в области стандартизации.

2.14. Для удобства выбора кровельных систем ТехноНИКОЛЬ вы можете воспользоваться схемами № 2.1 и № 2.2.

2.15. Описание кровельных систем ТехноНИКОЛЬ представлено в Приложение А.

Таблица 2.1. Типы основания под кровельный ковер

| Тип основания | Размещение оборудования и прочих конструкций, с опорой на элементы несущей конструкции | Возможность установки оборудования с опорой на основание под кровлю | Особенности ремонта кровельной системы |
|---------------|--|---|--|
| Тип I | Возможно | Да | Возможно замена только кровельного ковра |
| Тип II | Возможно | Нет | Полная замена всех элементов системы |
| Тип III | Не рекомендуется | Нет | Полная замена всех элементов системы |

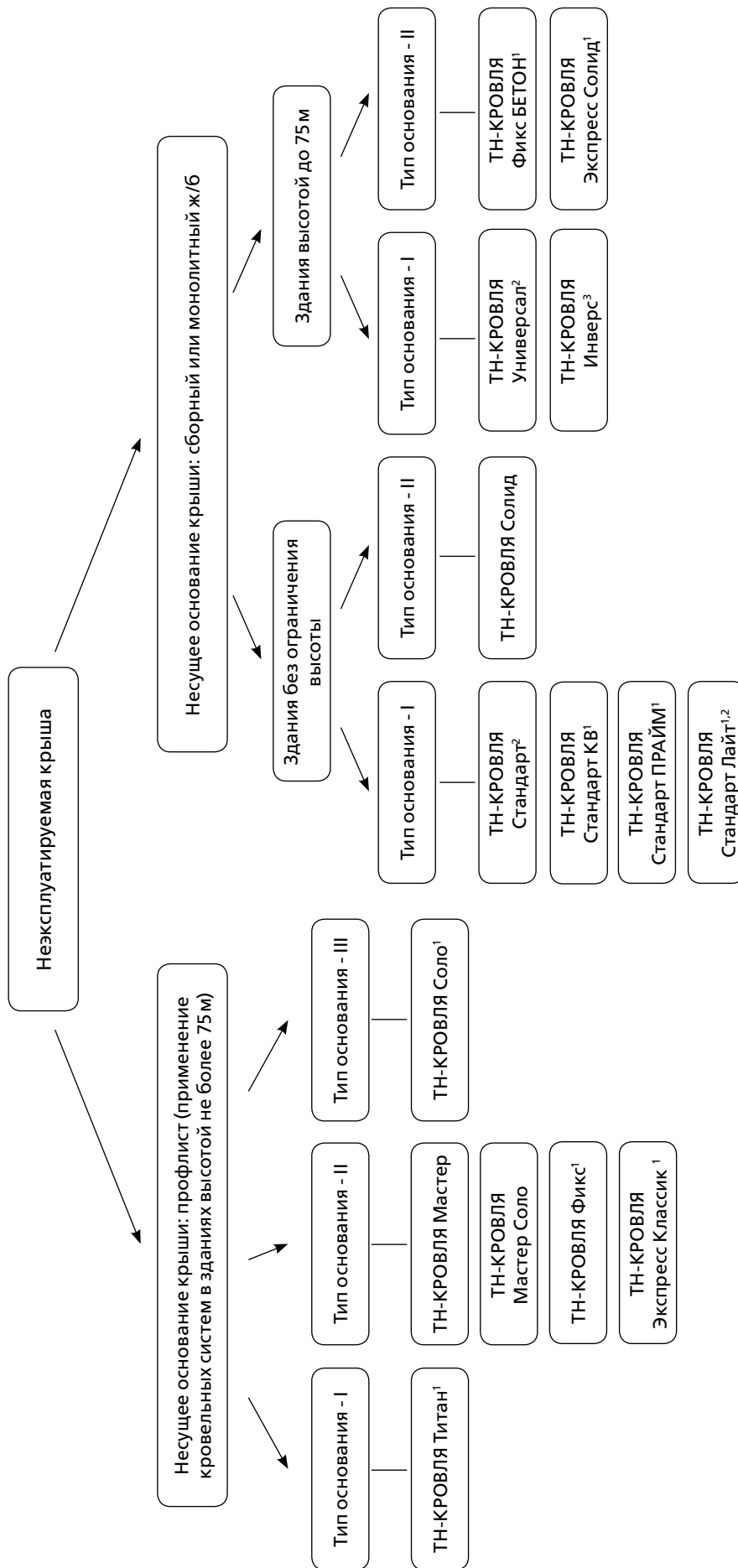


Схема 2.1. Выбор кровельной системы для неэксплуатируемой крыши

Примечание:

1 – рекомендуется в зданиях с классом функциональной опасности Ф1.1 – здания дошкольных образовательных организаций, специализированных домов престарелых и инвалидов (не квартирные), больницы, спальные корпуса образовательных организаций с наличием интерната и детских организаций.

2 – рекомендуется в крышах зданий с влажным режимом помещений (бассейны, аквапарки и т.п.).

3 – кровельная система с инверсионной кровлей.

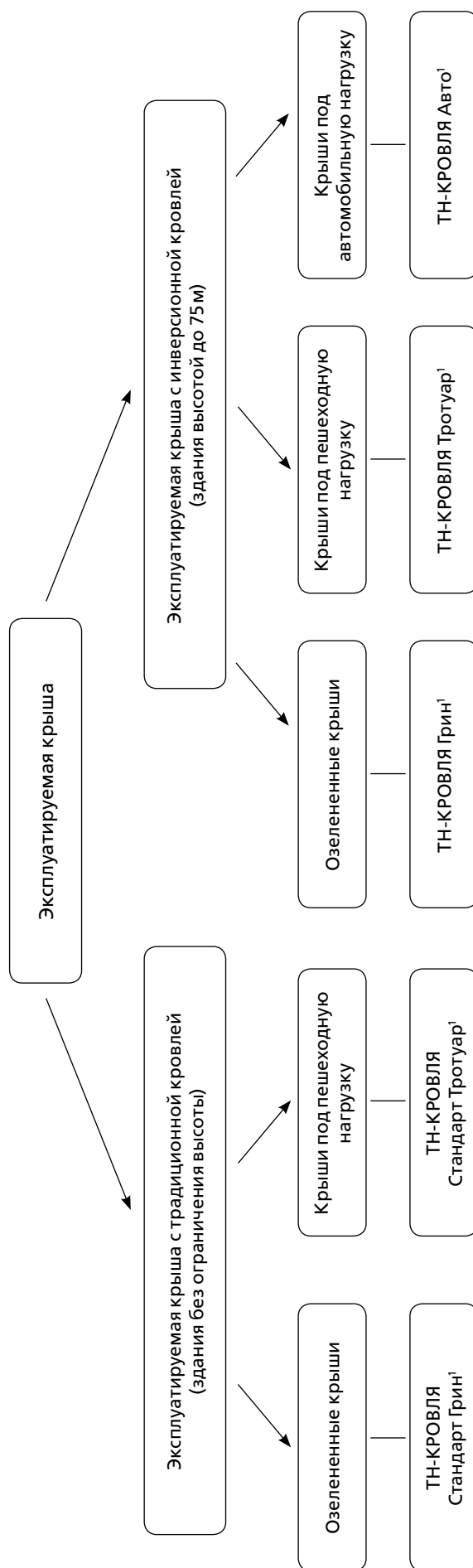


Схема 2.2. Выбор кровельной системы для эксплуатируемой крыши

Примечание:

1 – рекомендуется в крышах зданий с влажным режимом помещений (бассейны, аквапарки и т.п.).

3.

Устройство системы крыши

3.1.

Подготовка основания под укладку пароизоляционного слоя

3.1.1. Основание под пароизоляцию должно быть подготовлено: поверхность очищена от пыли, строительного мусора, снега, льда, воды, масляных загрязнений.

3.1.2. Стыки сборных железобетонных плит замоноличивают раствором марки не ниже М150.

3.1.3. Поверхность неровных плит или монолитного основания затирают цементно-песчаным раствором марки не ниже М150. Выступы крупного заполнителя высотой более 3 мм следует срезать или сбивать.

3.1.4. В случае значительного количества неровностей железобетонного основания под пароизоляцию рекомендуется устраивать выравнивающую цементно-песчаную стяжку.

3.1.5. Поверхность стальных профилированных настилов необходимо очистить и высушить. При замасливание поверхности профлиста или плохой адгезии к основанию покройте верхние полки гофр праймером ТЕХНОНИКОЛЬ № 03.

3.1.6. В местах примыкания профилированного настила к стенам, балкам, деформационным швам, стенкам фонарей, трубам, воронкам, а также с каждой стороны ендовы и конька, пустоты ребер профилированный настила необходимо заполнить на длину не менее 250 мм минераловатным утеплителем марки не ниже ТЕХНОРУФ Н30 (рис. 3.1).

3.1.7. В местах примыкания профилированного настила к вертикальным конструкциям необходимо предусматривать установку L-образных элементов из оцинкованной стали толщиной

не менее 0,8 мм (рис. 3.2). L-образный элемент должен перекрывать 2 гофры профлиста в горизонтальном направлении и заводиться на вертикальную поверхность на высоту не менее 50 мм.

3.1.8. Крепление L-образных элементов выполняется саморезами. Шаг крепления к вертикальным конструкциям – 200–250 мм. К профилированному настилу крепление выполняется к верхним полкам 2-х ближайших гофр в шахматном порядке с шагом 200–300 мм (рис. 3.3).

3.1.9. Верхний край L-образного элемента необходимо герметизировать бутил-каучуковым герметиком ТЕХНОНИКОЛЬ № 45 при устройстве крыши над помещениями с влажным (мокрым) влажностным режимом и в случае, если высота полки L-образного элемента, примыкающая к вертикальным конструкциям, составляет более 50 мм.

3.1.10. В местах прохода сквозь профилированный настил водоприемных воронок следует предусматривать усиление профилированного настила листом оцинкованной стали толщиной

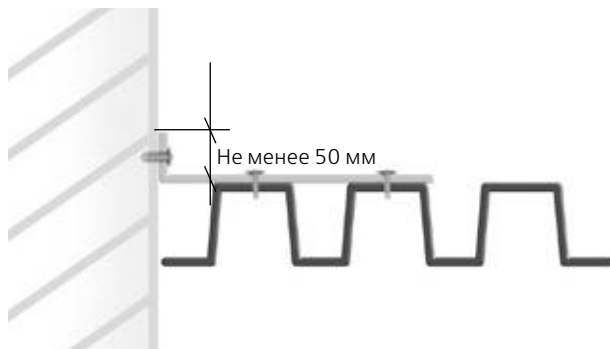


Рис. 3.2. Схематическая установка L-образного элемента



Рис. 3.1. Заполнение пустот ребер профнастила минераловатным утеплителем в местах примыкания.

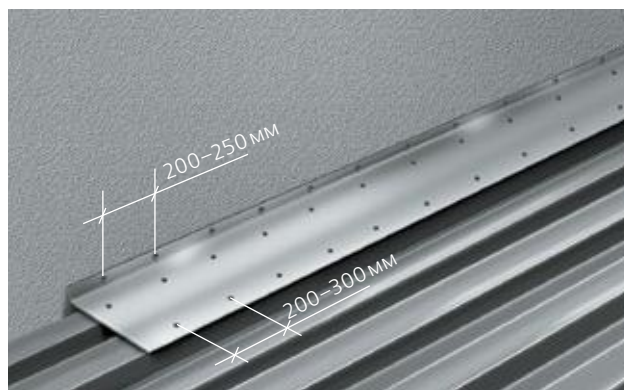


Рис. 3.3. Крепление L-образного элемента

не менее 0,8 мм. Размер листа усиления зависит от места прорезки и должен крепиться минимум на 3–4 гофры профнастила (рис. 3.4).

3.1.11. В местах прохода сквозь покрытие труб, пучков труб, кабелей и прочих элементов необходимо установить стаканы (см. рис. 3.34, 3.37, 3.38). Стакан может быть изготовлен из металла или в виде короба из хризотилцементных пресованных плоских листов или цементно-стружечных плит марки ЦСП-1. Высоту стакана следует выбирать с учетом того, что стакан должен возвышаться над водоизоляционным ковром минимум на 150 мм. Зазор между стенкой стакана и трубой должен составлять не менее 25 мм.

3.1.12. В местах устройства деформационных швов здания следует предусматривать компенсаторы из оцинкованной стали толщиной не менее 0,8 мм. Компенсаторы должны быть закреплены с каждой стороны шва и обеспечивать подвижность узла.

3.1.13. Все поверхности (за исключением профлиста), на которые будет приклеен пароизоляционный материал должны быть обработаны огрунтовочными составами (праймерами).



Рис. 3.4. Лист усиления в месте прохода через профилированный лист водоприемной воронки

3.2.

Устройство пароизоляционного слоя

3.2.1. Материал для пароизоляционного слоя определяют с учетом температурно-влажностного режима в ограждаемых помещениях и климатических условий в районе строительства, расчет производят в соответствии с требованиями СП 50.13330. Требуемое сопротивление паропроонианию пароизоляционного слоя определяется из условия недопустимости накопления влаги в ограждающей конструкции при расчете за годовой период эксплуатации.

3.2.2. Влажностный режим помещений зданий в холодный период года в зависимости от относительной влажности и температуры внутреннего воздуха следует устанавливать в соответствии с таблицей 3.1.

3.2.3. В зависимости от несущего основания и влажностного режима помещения пароизоляционный материал выбирают по таблице 3.2.

3.2.4. Поверхность под укладку пароизоляции должна быть подготовлена в соответствии с разделом 3.1.

3.2.5. Полотна пароизоляционного материала склеивают между собой, боковой нахлест соседних полотен должен составлять не менее 100 мм, торцевой нахлест не менее 150 мм.

3.2.6. В зависимости от несущего основания крыши и его уклона пароизоляционный материал может укладываться методами свободной укладки со сваркой швов или сплошной приклейки (таблица 3.3).

3.2.7. На несущее основание из профилированного настила пароизоляцию приклеивают к верхним полкам.

3.2.8. При укладке пароизоляционного материала по профилированному настилу материал раскатывают вдоль его верхних полок (рис. 3.5). Продольные нахлесты пароизоляционного материала должны располагаться строго на верхних полках профилированного настила (рис. 3.6).

3.2.9. В местах примыкания к стенам, стенкам фонарей, шахтам и оборудованию, проходящему через кровлю, пароизоляция должна быть приклеена выше верхнего края теплоизоляционного слоя не менее чем на 25 мм.

3.2.10. На крыше в местах примыкания к неутепленным стенам помещений, температура внутреннего воздуха которых более +12°C, пароизоляционный слой следует заводить на высоту, превышающую высоту переходного бортика не менее чем на 25 мм. Вариант заведения пароизоляционного слоя к утепленным вертикальным конструкциям рассмотрен на рис. 3.7.

Таблица 3.1. Влажностный режим помещений

| Режим | Влажность внутреннего воздуха, %, при температуре, °С | | |
|------------|---|----------------|----------------|
| | до 12 | свыше 12 до 24 | свыше 24 |
| Сухой | До 60 | До 50 | До 40 |
| Нормальный | Свыше 60 до 75 | Свыше 50 до 60 | Свыше 40 до 50 |
| Влажный | Свыше 75 | Свыше 60 до 75 | Свыше 50 до 60 |
| Мокрый | – | Свыше 75 | Свыше 60 |

Таблица 3.2. Пароизоляционные материалы для плоской крыши

| Материал для пароизоляции ¹ | Тип несущего основания ² | Влажностный режим помещения |
|--|-------------------------------------|------------------------------------|
| Биполь ЭПП | СЖ, М | Сухой, нормальный |
| Унифлекс ЭПП | СЖ, М | |
| Паробарьер СА 500 | ПН | |
| Техноэласт Альфа | СЖ, М | Сухой, нормальный, влажный, мокрый |
| Паробарьер СФ 1000 | ПН | |

Примечание: 1 – Паропроницаемость материалов представлена в приложении М. 2 – СЖ – несущее основание из сборного железобетона; М – несущее основание из монолитного железобетона; ПН – несущее основание из профилированного настила.

Таблица 3.3. Методы укладки пароизоляционного слоя

| Несущее основание ¹ | Уклон основания | Метод укладки |
|--------------------------------|-----------------|--|
| ПН | ≥ 0% | Сплошная приклейка |
| СЖ, М | < 10% | Свободная укладка со сваркой швов ² |
| СЖ, М | ≥ 10% | Сплошная приклейка |

Примечание: 1 – СЖ – несущее основание из сборного железобетона; М – несущее основание из монолитного железобетона; ПН – несущее основание из профилированного настила. 2 – в случаях устройства кровли на зданиях более 75 м или при последующей приклейки теплоизоляционного слоя к пароизоляции свободная укладка со сваркой швов не допускается.



Рис. 3.5. Укладка пароизоляционного материала по профлисту



Рис. 3.6. Формирование продольного нахлеста пароизоляции на профлисте

3.2.11. В температурно-деформационных швах пароизоляционный материал укладывается петлей без приклейки к компенсатору.

3.2.12. При наличии L-образных элементов в примыкании к вертикальным поверхностям или компенсаторов в температурно-деформационных швах в примыкании к стене, пароизоляционный материал должен заводиться выше края фасонного элемента не менее чем на 50 мм.

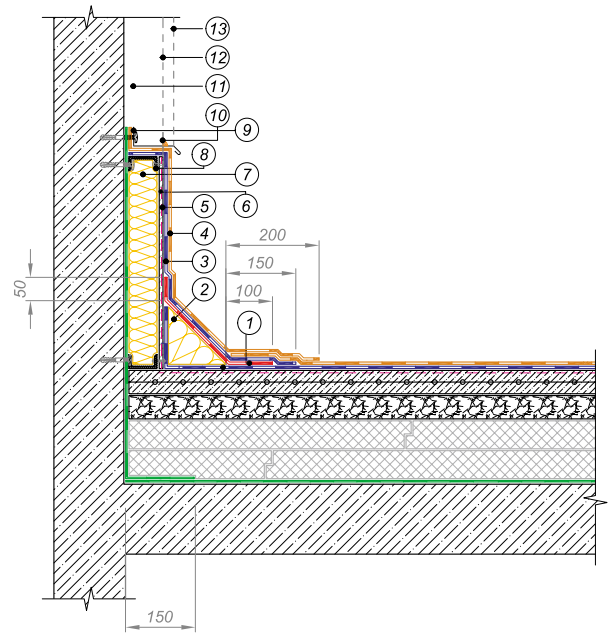


Рис. 3.7. Заведение пароизоляционного слоя к утепленным вертикальным конструкциям

1 – Слой усиления – Техноэласт ЭПП; 2 – Переходный бортик ТЕХНОРУФ В60 галтель; 3 – Нижний слой водоизоляционного ковра на верт. поверхности – Техноэласт ЭПП; 4 – Верхний слой водоизоляционного ковра на верт. поверхности – Техноэласт ЭПП; 5 – Хризотилцементные прессованные плоские листы (цементно-стружечные плиты марки ЦСП-1); 6 – Праймер битумный ТЕХНОНИКОЛЬ №01; 7 – Минераловатный утеплитель; 8 – Профиль из оцинкованной стали; 9 – Отлив из оцинкованной стали крепить саморезами с шагом 200–250 мм; 10 – Герметик ТЕХНОНИКОЛЬ ПУ; 11 – Фасадная система; 12 – Граница для штукатурного фасада; 13 – Граница для вентилируемого фасада

3.3.

Устройство теплоизоляционного слоя

3.3.1. Толщина теплоизоляционного слоя принимается на основании теплотехнического расчета в соответствии с требованиями СП 50.13330.

3.3.2. Для устройства теплоизоляционного слоя традиционной крыши применяются следующие типы теплоизоляции ТехноНИКОЛЬ и их комбинаций:

- каменная вата – ТЕХНОРУФ;
- экструзионный пенополистирол – XPS ТЕХНОНИКОЛЬ CARBON PROF;
- плиты из пенополиизоцианурата – ТЕХНОНИКОЛЬ PIR.

3.3.3. Теплоизоляцию для инверсионных крыш предусматривают однослойной из материала с низким водопоглощением - экструзионный пенополистирол XPS ТЕХНОНИКОЛЬ CARBON PROF и XPS ТЕХНОНИКОЛЬ CARBON ТВ.

3.3.4. В случае устройства сверху теплоизоляционного слоя монолитной или сборной стяжки, для утепления применяются плиты каменной ваты

с прочностью на сжатие при 10% деформации не менее 0,040 МПа (40 кПа), экструзионного пенополистирола и пенополиизоцианурата.

3.3.5. При устройстве теплоизоляционного слоя плиты должны укладываться на основание плотно друг к другу. Швы между плитами более 5 мм должны заделываться теплоизоляционным материалом.

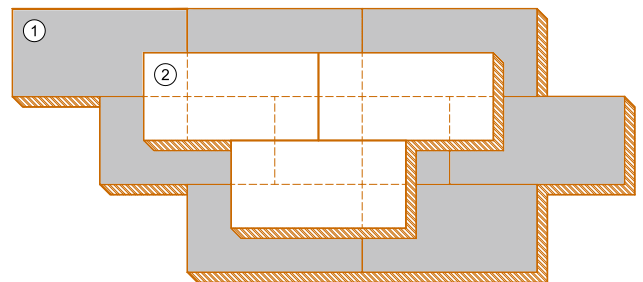


Рис. 3.8. Смещение плит верхнего и нижнего слоев при укладке

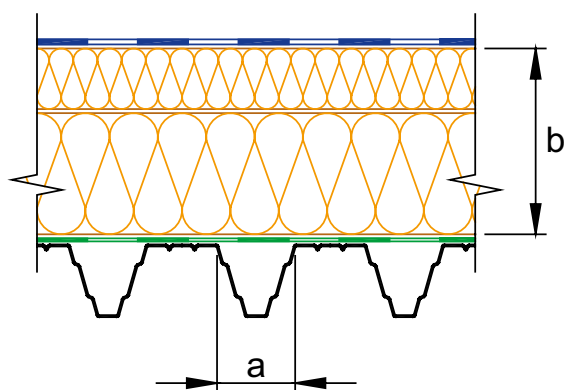


Рис. 3.9. Соотношение толщины утеплителя и расстояния между гофрами профлиста ($b \geq a/2$)

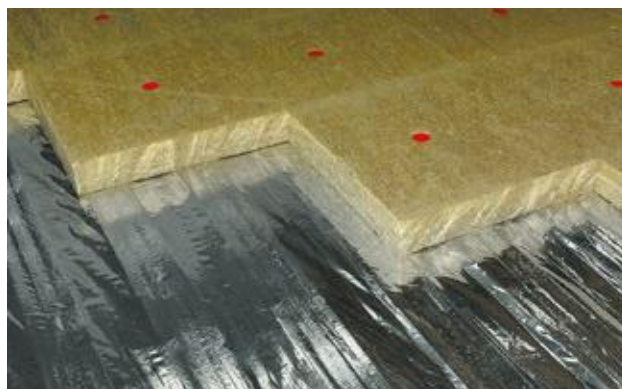


Рис. 3.10. Укладку теплоизоляционных плит по профилированному листу

Таблица 3.4. Способы крепления теплоизоляционного слоя

| Способ крепления | Краткое описание способа крепления | Несущее основание ¹ | Марки теплоизоляции и сочетания | Дополнительные комплектующие |
|--|---|--------------------------------|-----------------------------------|---|
| Механическая фиксация ³ | <p>Теплоизоляция крепится к несущему основанию. Применяется в системах с укладкой кровельного ковра на теплоизоляцию. Подбор длины телескопического элемента по Приложению №Г. Крепление плит размером 1000x500 мм и 1200x600 мм осуществляется из расчета 2 крепежа на верхнюю плиту при условии устройства кровли методом механической фиксации и не менее 5 крепежей при условии сплошной приклейки кровли к поверхности теплоизоляции.</p> <p>Крепление плит размером 2400x1200 мм осуществляется из расчета 6 крепежей на верхнюю плиту при условии устройства кровли методом механической фиксации и не менее 9 крепежей при условии сплошной приклейки кровли к поверхности теплоизоляции.</p> <p>Количество крепежа может быть принято на основании ветрового расчета.</p> <p>Крепеж должен быть установлен на расстоянии не менее 100 мм от края плиты</p> | ПН, М | ТЕХНОРУФ В | <p>Телескопический крепеж и сверлоконечный саморез ТехноНИКОЛЬ диаметром 4,8 мм (рис. 3.42 (1, 2)) – для фиксации в профилированный лист.</p> <p>Телескопический крепеж и остроконечный винт ТехноНИКОЛЬ диаметром 4,8 мм с полиамидной гильзой – для фиксации в бетонное основание (рис. 3.42 (1, 3, 5))</p> |
| | | | ТЕХНОРУФ В ТЕХНОРУФ Н | |
| | | | ТЕХНОНИКОЛЬ PIR | |
| | | | ТЕХНОНИКОЛЬ PIR ТЕХНОРУФ Н | |
| | | | ТЕХНОРУФ В ПРОФ С | |
| Клеевой метод | Теплоизоляция приклеивается на горячую мастику. Применяется в системах с укладкой кровельного ковра непосредственно на теплоизоляцию. | СЖ, М | ТЕХНОНИКОЛЬ PIR СХМ/СХМ | БНК 90/30 ² |
| | | | ТЕХНОРУФ В ПРОФ С + ТЕХНОРУФ Н | |
| Балластный метод | Поверх теплоизоляции устраивается цементно-песчанная стяжка или сборная стяжка из хризотилцементных прессованных плоских листов или цементно-стружечных плит марки ЦСП-1. На профилированном настиле используются только сборные стяжки | СЖ, М, ПН | ХПС ТЕХНОНИКОЛЬ CARBON PROF | Рубероид для разделительного слоя в случае устройства ц/п стяжки |
| | | | ТЕХНОРУФ Н40 | |
| | | | ТЕХНОРУФ 45 | |
| | | | ТЕХНОРУФ В | |
| Балластный метод для инверсионных крыш | Поверх теплоизоляции выполняется засыпка гравием или устройство защитных слоев эксплуатируемой крыши. Вес слоев балласта определяется в зависимости от ветровой нагрузки на крышу, но не менее 50 кг/кв.м. | СЖ, М | ХПС ТЕХНОНИКОЛЬ CARBON PROF | Разделительные и дренирующие слои, гравий и защитные слои – в зависимости от проекта |
| | | | ХПС ТЕХНОНИКОЛЬ CARBON ТВ | |

Примечание: 1 – СЖ – несущее основание из сборного железобетона; М – несущее основание из монолитного железобетона; ПН – несущее основание из профилированного настила. 2 – альтернативные материалы МБК, горячая мастика ТЕХНОНИКОЛЬ №41. Разогрев мастики происходит в битумоварках с перемешивающим устройством (БЭМТ или аналоги); 3 – механическая фиксация теплоизоляционных плит в инверсионных крышах не допускается.

3.3.6. При укладке плит теплоизоляции в два и более слоев плиты размещают в разбежку и со смещением швов (рис. 3.8). Плиты верхнего слоя должны перекрывать швы нижнего слоя минимум на 200 мм.

3.3.7. Выбор крепления теплоизоляции и ее типа предусматривают в соответствии с таблицей 3.4.

3.3.8. Укладку теплоизоляционных плит следует производить в направлении «на себя». Это уменьшит повреждения плит в процессе их укладки.

3.3.9. Если толщина слоя минераловатного утеплителя больше половины расстояния между полками профлиста ($b \geq a/2$) (рис. 3.9), то укладка утеплителя возможна без устройства дополнительных выравнивающих слоев из хризотилцементных прессованных плоских листов или цементно-стружечных плит марки ЦСП-1 под теплоизоляционным слоем.

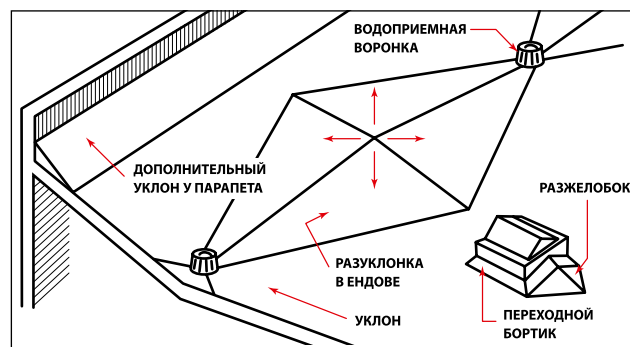


Рис. 3.11. Формирование уклона на крыше

3.3.10. Укладку теплоизоляционных плит по профилированному листу следует производить, располагая длинную сторону плит утеплителя перпендикулярно направлению ребер профилированного листа (рис. 3.10).

3.3.11. Промокший во время монтажа минераловатный утеплитель ТЕХНОРУФ должен быть удален и заменен сухим.

3.4.

Уклоны кровли.

Устройство уклонообразующего слоя

3.4.1. Уклоны кровель определяют в соответствии с нормами проектирования зданий и сооружений. Для обеспечения максимального срока службы кровельного покрытия уклон основания должен составлять не менее 1,5%. Для неэксплуатируемых инверсионных крыш и эксплуатируемых крыш уклон должен составлять от 1,5 до 3%.

Рекомендуется выдерживать минимальный уклон в 2%. При таком уклоне с поверхности кровельного ковра осуществляется полный отвод воды по наружным или внутренним водостокам.

3.4.2. Уклон основания под кровлю может быть задан несущими конструкциями крыши или уклонообразующим слоем.

Таблица 3.5. Материалы для уклонообразующего слоя

| Уклонообразующий слой | Величина уклонов | Несущие основание ¹ | Нагрузки на кровлю | Примечания |
|---|-------------------|--------------------------------|--------------------|---|
| ТЕХНОРУФ НЗО КЛИН | 1,7% и 4,2% | СЖ, М, ПН | Пешеходные | Клиновидные плиты теплоизоляции облегчают вес кровельной конструкции, экономят время на укладку всей системы и создают на кровле уклоны без применения «мокрых» процессов, что очень важно в условиях низких температур |
| XPS ТЕХНОНИКОЛЬ CARBON PROF SLOPE | 1,7% и 3,4%, 8,3% | СЖ, М, ПН | Пешеходные | |
| PIR SLOPE | 1,7% и 3,4% | СЖ, М, ПН | Пешеходные | |
| Сыпучие материалы (керамзитовый гравий, перлит и т. п.) | От 1,5% | СЖ, М | Пешеходные | При устройстве уклонообразующего слоя из сыпучих материалов по минеральной теплоизоляции рекомендуется использовать разделительный слой из пергамина или рубероида. Пергамин (рубероид) предотвратит увлажнение минеральной теплоизоляции цементным молоком. Заменять пергамин на полимерную пленку не рекомендуется. |
| Легкие бетоны (пенобетон, керамзитобетон и т. п.) | От 1,5% | СЖ, М | Любые | Рекомендуется выполнять на крышах с высокими эксплуатационными нагрузками, например, эксплуатируемых крышах |
| Цементно-песчаные составы | 1,5% – 10% | СЖ, М | Пешеходные | Рекомендуется применять на небольших площадях |

Примечание: 1 – СЖ – несущее основание из сборного железобетона; М – несущее основание из монолитного железобетона; ПН – несущее основание из профилированного настила.

3.4.3. Для максимально быстрого и полного удаления воды с крыши выполняют контруклоны в ендовах, в примыканиях к зенитным фонарям и прочим элементам со стенками, расположенными перпендикулярно уклону, длиной более 500 мм (рис. 3.11).

3.4.4. Для устройства уклонообразующего слоя рекомендуется использовать материалы, указанные в таблице 3.5.

3.4.5 Фиксацию клиновидных плит выполняют таким же способом, как и теплоизоляционный слой (таблица 3.4).

3.4.6. Прочность уклонообразующего слоя зависит от величины нагрузок, действующих на крышу. Расчет нагрузок осуществляют в соответствии с СП 20.13330.

3.4.7. Клиновидные плиты ТЕХНОРУФ Н30 КЛИН не допускается применять в качестве основания под кровельный ковер.

3.4.8. На крышах с несущим основанием из профилированного настила не допускается укладка клиновидных плит ТЕХНОРУФ Н30 КЛИН непосредственно по пароизоляционному слою.

3.4.9. Допускается устройство сборной стяжки по клиновидным плитам ТЕХНОРУФ Н30 КЛИН.

3.5.

Устройство основания под кровлю

3.5.1. Возможные основания под кровлю приведены в таблице 3.6.

3.5.2. Перед устройством водоизоляционного ковра поверхность основания должна быть очищена от строительного мусора и грязи.

3.5.3. В местах установки водоприемных воронок должно быть предусмотрено локальное понижение кровли на 20–30 мм на расстоянии не менее 250 мм от центра воронки (рис. 3.12). Ось воронки должна находиться на расстоянии не менее 600 мм от парапета и других выступающих частей здания.

3.5.4. В местах примыкания к стенам, парапетам, вентиляционным шахтам и другим кровельным конструкциям должны быть выполнены наклонные бортики (галтели) высотой 70–100 мм под углом 45° к основанию или плавный переход – выкружка, с радиусом закругления 70–100 мм. Бортики выполняют из цементно-песчаного раствора, асфальтобетона, жестких минераловатных плит (рис. 3.13). При высоте парапета до 200 мм переходной бортик выполняют до верха парапета.

3.5.5. Галтель из жесткого минераловатного утеплителя приклеивают к основанию на горячую мастику (мастика ТЕХНОНИКОЛЬ № 41, МБКГ), горячий битум (БНК 90/30) или клеивают на первый

Таблица 3.6. Основания под кровлю

| Основание под водоизоляционный ковер | Несущее основание крыши ¹ | Рекомендуемый способ укладки материала ² |
|--|--------------------------------------|---|
| Поверхность железобетонных плит ³ | СЖ | Напл |
| Выравнивающая стяжка по ж/б плитам | СЖ | Напл, Маст, СМ |
| Армированная цементно-песчаная стяжка | СЖ; М | Напл, Маст, Мех ⁴ , СМ |
| Стяжка из песчаного асфальтобетона | СЖ; М | Напл |
| Сборная стяжка из двух оштукатуренных со всех сторон праймером хризотилцементных прессованных плоских листов толщиной 10 мм или из двух цементно-стружечных плит марки ЦСП-1 толщиной 12 мм. | СЖ; М; ПН | Напл |
| Монолитная теплоизоляция | СЖ; М | Напл |
| Теплоизоляция ТЕХНОРУФ В | СЖ; М; ПН | Мех ⁴ |
| Теплоизоляция ТЕХНОРУФ В ПРОФ С | СЖ; М; ПН | Напл ⁵ , Мех |
| Теплоизоляция PIR Ф/Ф (ФЛ/ФЛ) | СЖ; М; ПН | Мех ⁴ |
| Теплоизоляция PIR СХМ/СХМ | СЖ; М; ПН | СМ, Напл ⁵ , Мех ⁴ |

Примечание: 1 – СЖ – несущее основание из сборного железобетона; М – несущее основание из монолитного железобетона; ПН – несущее основание из профилированного настила. 2 – Напл – наплавление; Маст – укладка на мастику; Мех – механическая фиксация; СМ – самоклеющиеся материалы. 3 – швы между которыми заделаны цементно-песчаным раствором марки не ниже 150 или бетоном класса не ниже В 7,5. 4 – механическая фиксация нижнего слоя кровельного ковра и наплавление верхнего или механическая фиксация при однослойном кровельном ковре; 5 – возможность наплавления кровельного материала устанавливается по результатам испытаний.



Рис. 3.12. Локальное понижение в месте установки воронки



Рис. 3.13. Устройство наклонного бортика

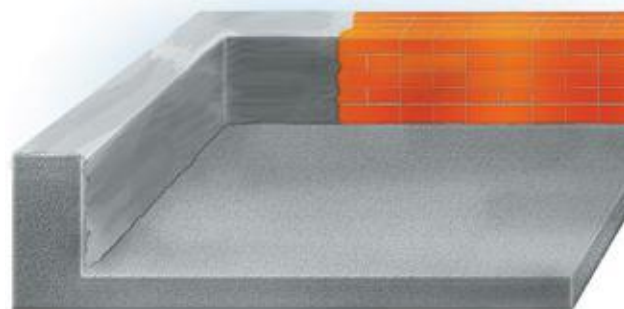


Рис. 3.14. Оштукатуривание вертикальной поверхности



Рис. 3.15. Обшивка хризотилцементными плоскими листами (цементно-стружечными плитами марки ЦСП-1) вертикальной поверхности

слой гидроизоляции, предварительно разогрев его пламенем горелки.

3.5.6. Вертикальные поверхности конструкций, выступающих над кровлей и выполненных из штучных материалов (кирпича, пенобетонных блоков и т.д.), должны быть оштукатурены цементно-песчаным раствором М150 (рис. 3.14) или обшиты хризотилцементными прессованными плоскими листами или цементно-стружечными плитами марки ЦСП-1 на высоту заведения кровельного ковра (рис. 3.15).

3.5.7. Требования к ровности основания под кровельный ковер приведены в таблице 3.7.

3.5.8. В монолитных стяжках должны быть предусмотрены температурно-усадочные швы шириной до 10 мм, разделяющие стяжку из цементно-песчаного раствора на участки размером не более 6х6 м, а из асфальтобетона – на участки не более 4х4 м. В холодных покрытиях с несущими ж/б плитами длиной 6 м эти участки должны быть 3х3 м. Температурно-усадочные швы стяжки должны располагаться над швами плит сборного железобетона.

Таблица 3.7. Требование к ровности основания

| Технические требования | Предельные отклонения | Контроль |
|--|-----------------------|---|
| Допускаемые отклонения поверхности основания: | | Измерительный при помощи ровной рейки длиной 2 м, не менее 5 измерений на каждые 100 м ² поверхности или на участке меньшей площади в местах, определяемых визуальным осмотром |
| вдоль уклона и на горизонтальной поверхности | ± 5 мм | |
| поперек уклона и на вертикальной поверхности ¹ | ± 10 мм | |
| Из штучных материалов: | | |
| вдоль и поперек уклона | ± 10 мм | |
| Отклонения плоскости элемента от заданного уклона (по всей площади) | 0,2% | |
| Толщина элемента конструкции (от проектной) | 10% | |
| Число неровностей (плавного очертания протяженностью не более 150 мм) на площади поверхности 4 м ² | Не более 2 | |
| <i>Примечание: 1 – при устройстве водоизоляционного ковра из самоклеящихся материалов допустимые отклонения должны быть не более ± 5 мм.</i> | | |

3.5.9. В случае устройства участков больших размеров, рекомендуется устраивать температурные швы по местам водоразделов (коньков). Расчет ширины шва представлен в Приложении Н.

3.5.10. При сплошной или частичной приклейке рулонного материала по температурно-усадочным швам должна быть предусмотрена укладка полосок – компенсаторов шириной 150–200 мм из рулонных битумно-полимерных материалов, с точечной приклейкой полосы с одной стороны шва (рис. 3.16).

Требования к сборным и монолитным железобетонным основаниям

3.5.11. Стыки сборных железобетонных плит замоноличивают раствором марки не ниже М150.

3.5.12. Поверхность неровных плит или монолитного основания затирают цементно-песчаным раствором марки не ниже М150. Выступы крупного заполнителя высотой более 3 мм следует срезать или сбивать.

3.5.13. В случае значительного количества неровностей железобетонного основания рекомендуется устраивать выравнивающую цементно-песчаную стяжку.

Требования к стяжкам из цементно-песчаного раствора

3.5.14. Монолитные стяжки должны быть выполнены из цементно-песчаного раствора марки не ниже М150 или из мелкозернистого бетона класса не ниже В7,5.

3.5.15. По засыпным утеплителям (керамзитовому граввию, перлитовому песку и т.д.) и по плитам теплоизоляции (каменная вата, экструзионный пенополистирол, пенополиизоцианурат) устраивают цементно-песчаные стяжки толщиной не менее 50 мм с обязательным армированием сеткой с диаметром арматурной проволоки 4 мм с размером ячеек 100х100 мм.

3.5.16. Толщину и армирование цементно-песчаной стяжки, используемой в качестве площадки под оборудование, стоянку для автомобилей и т.п. устанавливают расчетом с учетом упругих характеристик теплоизоляционных плит.

3.5.17. Между цементно-песчаной стяжкой и теплоизоляционным слоем из каменной ваты должен быть предусмотрен разделительный слой из рулонного материала (рубероид, пергамин), исключающий увлажнение утеплителя во время устройства стяжки. Не допускается использовать в качестве разделительного слоя полимерную пленку.

3.5.18. Перед наплавлением поверхность стяжки из цементно-песчаного раствора должна быть очищена от цементного молока.

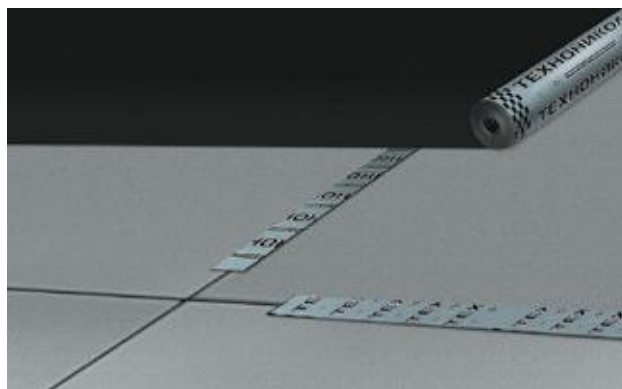


Рис. 3.16. Укладка полосок компенсаторов по температурно-усадочным швам

Требования к стяжкам из песчаного асфальтобетона

3.5.19. Стяжки из песчаного асфальтобетона рекомендуются применять в осенне-зимний период по монолитному и плитному утеплителям. Толщина стяжки из песчаного асфальтобетона должна быть не менее 30 мм, а прочность на сжатие не менее 0,8 кПа.

3.5.20. Не допускается применять стяжку из асфальтобетона по минераловатным и засыпным утеплителям.

3.5.21. Не допускается применять стяжки из асфальтобетона при наклейке рулонных материалов на холодные кровельные мастики.

Требования к сборным стяжкам из хризотилцементных прессованных плоских листов и цементно-стружечных плит марки ЦСП-1

3.5.22. Листы сборной стяжки необходимо укладывать с разбежкой швов таким образом, чтобы листы верхнего слоя перекрывали швы нижнего слоя минимум на 500 мм. Крепление листов между собой осуществляют заклепочным соединением или саморезами диаметром не менее 4,8 мм. Количество крепежа подбирается из расчета не менее 12 шт. на 1 м². Крепеж должен располагаться равномерно по всей поверхности листа.

3.5.23. Необходимость закрепления листов сборной стяжки к несущей конструкции и количества крепежа при этом определяют расчетом на ветровую нагрузку. В местах повышенной ветровой нагрузки (у парапетов, в углах кровли, у выступающих над плоскостью кровли узлов) рекомендуем механически фиксировать сборную стяжку с шагом не более 250 мм. При уклонах кровли свыше 10% независимо от ветрового расчета необходимо механически крепить сборную стяжку в несущее основание.

3.5.24. В сборных стяжках должны быть предусмотрены температурно-усадочные швы в местах

водоразделов с шагом не более 20 м и выполнены зазоры шириной не менее 50 мм вдоль всех выступающих конструкций и вертикальных поверхностей стен и парапетов, за исключением мест расположения водоприемных воронок.

3.5.25. Все листы сборной стяжки грунтуют с двух сторон Праймером битумным ТЕХНОНИКОЛЬ №01. Расход праймера – 250 г/м² с каждой стороны листа.

3.5.26. При устройстве кровельного ковра по основанию из сборной стяжки следует применять кровельные материалы на полиэфирной основе. В качестве нижнего слоя кровли на основной (горизонтальной) поверхности основания применяется материал с полосовой приклейкой Унифлекс Вент ЭПВ.

Требования к поверхности теплоизоляционных плит, служащей основанием под кровлю

3.5.27. Для устройства основания под кровлю применяются следующие типы теплоизоляции ТехноНИКОЛЬ:

- Плиты минераловатные ТЕХНОРУФ с прочностью на сжатие при 10% деформации не менее 0,060 МПа (60 кПа).
- Плиты из пенополиизоцианурата – PIR.

3.5.28. Не допускается обработка поверхности минераловатных плит праймерами и мастиками на органическом растворителе или воде.

3.5.29. При устройстве кровельного ковра по основанию из теплоизоляционных минераловатных плит в месте установки воронки на участке не менее 500х500 мм утеплитель из каменной ваты ТЕХНОРУФ следует заменить на экструзионный пенополистирол XPS ТЕХНОНИКОЛЬ CARBON PROF, толщина слоя которого должна быть меньше на 30 мм толщины основного теплоизоляционного слоя. Поверх экструзионного пенополистирола укладывается в два слоя хризотилцементный плоский лист толщиной 10 мм, огрунтованный праймером с двух сторон и крепится механически к несущему основанию 4 крепежными элементами. Аналогичные работы выполняют в местах сквозной проходки конструкций через крышу.

3.5.30. Поверхность из полистиролбетона не может являться основанием под кровельный ковер. При устройстве кровли по полистиролбетону необходимо дополнительно выполнить армированную цементно-песчаную стяжку толщиной не менее 40 мм.

3.6.

Устройство водоизоляционного ковра

3.6.1. Кровельный ковер из рулонных битумно-полимерных материалов ТехноНИКОЛЬ выполняется в один или два слоя.

3.6.2. Для однослойного кровельного ковра применяются материалы Техноэласт СОЛО РП1 и Техноэласт ТИТАН СОЛО.

3.6.3. Устройство кровельного ковра может производиться следующими методами – наплавлением, механической фиксацией, укладкой

на мастику или с применением самоклеящихся материалов.

3.6.4. Выбор типа крепления кровельного ковра зависит от типа основания, а также от особых требований к производству работ, например, запрет на использование открытого пламени.

3.6.5. Рекомендации по выбору типа крепления кровельного ковра приведены в таблице 3.8.

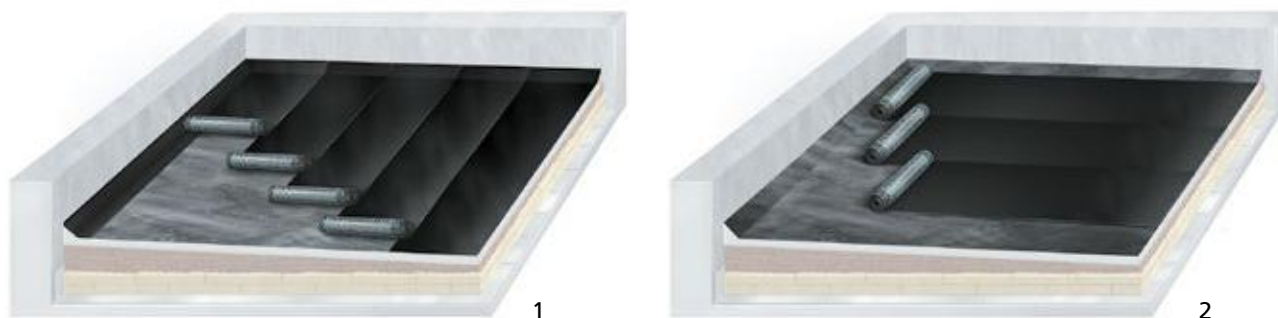


Рис. 3.17. 1 – Укладка материала перпендикулярно уклону при уклоне основания менее 15%; 2 – Укладка материал вдоль уклона при любых уклонах основания

3.6.6. В конструкциях крыш с зелеными насаждениями для предотвращения повреждений корнями растений гидроизоляционный слой применяется в качестве верхнего слоя гидроизоляции специальный корнестойкий материал – Техноэласт ГРИН (возможные сочетания на кровле с данным материалом представлены в Приложении В).

3.6.7. В конструкциях эксплуатируемых крыш под пешеходную и автомобильную нагрузки гидроизоляция выполняется из двух слоев Техноэласт ЭПП.

3.6.8. Рулоны раскатывают в одном направлении параллельно или перпендикулярно уклону, при уклонах более 15% – раскатка производится только вдоль уклона (рис. 3.17). Перекрестная укладка полотнищ материала не допускается.

3.6.9. Укладка кровельного материала производится с пониженного участка в сторону водораздела (конька). Вода должна стекать со шва в сторону водоприемной воронки или карнизного свеса.

3.6.10. Перед укладкой основного кровельного ковра выполняют следующие работы:

- приклейка дополнительного слоя усиления из материала без посыпки не менее 500х500 мм в месте расположения водоприемной воронки;
- приклейка дополнительного слоя усиления из материала без посыпки на карнизном свесе (шириной не менее 500 мм от края свеса при неорганизованном внешнем водостоке и 1000 мм – при организованном внешнем водостоке);
- установка водоприемной воронки;

Таблица 3.8. Выбор типа крепления кровельного ковра

| Метод укладки кровельного ковра | Тип основания под кровлю | Марка рулонного материала | |
|-------------------------------------|---|------------------------------------|---|
| | | Нижний слой | Верхний слой |
| Наплавление | Ж/б плита | См. Приложение В | См. Приложение В |
| | Цементно-песчаная стяжка | См. Приложение В | См. Приложение В |
| | Асфальтобетонная стяжка | См. Приложение В | См. Приложение В |
| | Сборная стяжка | Унифлекс ВЕНТ ¹ | Техноэласт ПЛАМЯ СТОП ЭКП Техноэласт ДЕКОР ЭКП Техноэласт ЭКП Унифлекс ЭКП |
| | ТЕХНОРУФ В ПРОФ С | Унифлекс ЭКСПРЕСС | Техноэласт ПЛАМЯ СТОП ЭКП Техноэласт ДЕКОР ЭКП Техноэласт ЭКП Унифлекс ЭКП |
| | PIR СХМ/СХМ | Унифлекс ЭКСПРЕСС | Техноэласт ПЛАМЯ СТОП ЭКП Техноэласт ДЕКОР ЭКП Техноэласт ЭКП Унифлекс ЭКП |
| Механическое крепление ³ | Цементно-песчаная стяжка | Техноэласт ФИКС | Техноэласт ПЛАМЯ СТОП ЭКП Техноэласт ДЕКОР ЭКП Техноэласт ЭКП |
| | ТЕХНОРУФ В ТЕХНОРУФ В ПРОФ С ТЕХНОНИКОЛЬ PIR Ф/Ф (ФЛ/ФЛ) | Техноэласт ФИКС | Техноэласт ПЛАМЯ СТОП ЭКП Техноэласт ДЕКОР ЭКП Техноэласт ЭКП |
| | | | Техноэласт СОЛО РП1 ² Техноэласт ТИТАН СОЛО ² |
| Приклейка на мастику | Цементно-песчаная стяжка | Техноэласт ПРАЙМ ЭММ | Техноэласт ПРАЙМ ЭКМ |
| | ТЕХНОРУФ В ПРОФ С PIR СХМ/СХМ | | |
| Самоклеющиеся материалы | Цементно-песчаная стяжка | Техноэласт С ЭМС | См. Приложение В |
| | PIR СХМ/СХМ | Техноэласт С ЭМС Унифлекс С ЭМС | Техноэласт ЭКП Техноэласт ПРАЙМ ЭКМ |

Примечание: 1 – материал для нижнего слоя кровли, применяемый на основной (горизонтальной) поверхности основания под кровлю. На вертикальных поверхностях, в качестве нижнего слоя кровли применяются материалы Унифлекс ЭПП и Техноэласт ЭПП. 2 – материалы применяемые в один слой. 3 – на вертикальной поверхности обязательна сплошная приклейка кровельного ковра.

- устройство температурных швов;
- установка наклонных бортиков;
- установка дополнительного слоя усиления на наклонный бортик из материала без посыпки.

3.6.11. При работе с битумными и битумно-полимерными материалами температура окружающего воздуха и температура самого материала должна быть выше температуры гибкости материала.

3.6.12. В случае выполнения работ при отрицательных температурах кровельный материал рекомендуется выдержать на теплом складе в течение не менее 1 суток при температуре не ниже +15 °С.

Устройство водоизоляционного ковра сплошной приклейкой к основанию

3.6.13. Сплошная приклейка водоизоляционного ковра осуществляется методами: наплавления, укладки на мастику и с помощью самоклеящихся материалов. Рекомендации по выбору материалов в зависимости от выбранного метода приведены в таблице 3.8.

3.6.14. Технология приклейки к основанию рулонного материала описана в Приложении К.

3.6.15. Перед приклейкой кровельного ковра необходимо выполнить огрунтовку поверхности основания (таблица 3.9).

3.6.16. Раскладка рулонов нижнего слоя кровельного ковра должна соответствовать следующим требованиям: торцевые кромки двух соседних рулонов должны быть смещены относительно друг друга не менее чем на 500 мм, боковой нахлест полотнищ в двухслойной кровле должен составлять не менее 100 мм, и в однослойной кровле не менее 120 мм; торцевой нахлест полотнищ должен составлять не менее 150 мм.

3.6.17. Укладка рулонного материала производится с пониженного участка (водоприемные воронки, карнизные свесы). На участке с воронкой внутреннего водостока боковой нахлест нижнего слоя должен быть сформирован непосредственно над воронкой. На крышах с неорганизованным

водостоком укладка производится от угла карнизного свеса.

3.6.18. Кровельный ковер должен быть заведен на вертикальные поверхности не менее чем на 300 мм от поверхности кровли в традиционных неэксплуатируемых крышах или защитного слоя в эксплуатируемых крышах, указанного в разделе 3.8.

3.6.19. Запрещается заводить материал с горизонтальной поверхности на вертикальную одним рулоном, не разрывая слои на переходном бортике.

3.6.20. Парапеты могут быть полностью обклеены.

3.6.21. Все внутренние и внешние углы на примыканиях к вертикальным поверхностям должны быть усилены дополнительными слоями кровельного материала.

3.6.22. До начала устройства кровельного ковра на примыкании к вертикальной поверхности на переходный бортик укладывают дополнительный слой из материала без посыпки с нахлестом на горизонтальную поверхность не менее 100 мм (рис. 3.18). В случае подведения рулона торцевой частью к наклонному бортику, возможно завести материал на наклонный бортик без устройства слоя усиления.

3.6.23. На крышах со стенами из сэндвич-панелей необходимо дополнительное утепление парапетных стен минераловатным плитным утеплителем. Для наплавления дополнительных слоев водоизоляционного ковра на примыкании к парапету утеплитель закрывают хризотилцементными плоскими листами (цементно-стружечными плитами марки ЦСП-1).

3.6.24. У выступающих конструкций на кровле выполняют слои усиления. Слои усиления водоизоляционного ковра должны быть выполнены на следующих конструктивных элементах:

- в местах устройства трубных проходов, проходов кабелей, анкеров, размером, перекрывающим

Таблица 3.9. Расход огрунтовочного состава

| Тип основания под кровлю | Огрунтовочные составы |
|---|--|
| Ж/б плита | Праймер битумный ТЕХНОНИКОЛЬ №01, расход 300–350 г/м ² |
| Цементно-песчаная стяжка | |
| Асфальтобетонная стяжка | Не грунтуется |
| Сборная стяжка из двух слоев хризотилцементных плоских листов толщиной 10 мм или из двух цементно-стружечными плит марки ЦСП-1 толщиной 12 мм | Праймер битумный ТЕХНОНИКОЛЬ №01, расход 250 г/м ² с каждой стороны листа |
| ТЕХНОРУФ В ПРОФ С | Не грунтуется |
| PIR СХМ/СХМ | Праймер битумный ТЕХНОНИКОЛЬ №01, расход 200 г/м ² |

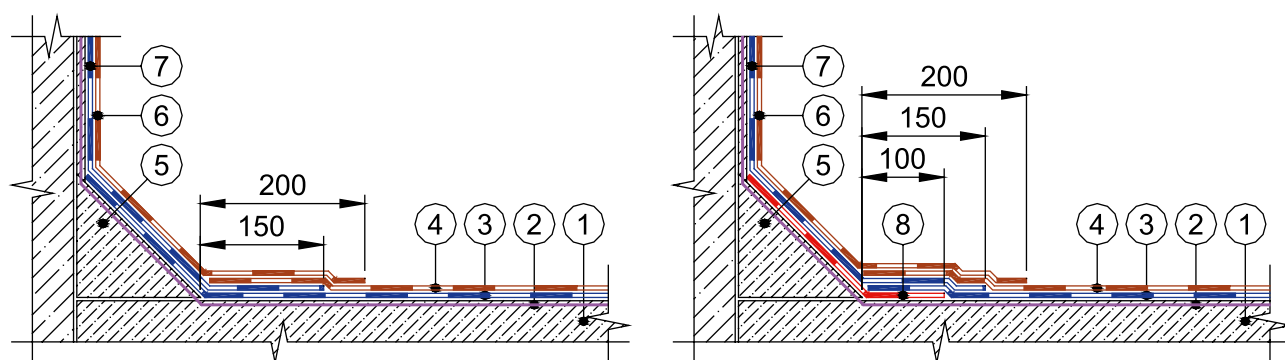


Рис. 3.18. Варианты раскладки водоизоляционного материала на переходном бортике при двухслойном водоизоляционном ковре.

1 – основание под кровлю; 2 – Праймер битумный ТЕХНОНИКОЛЬ № 01; 3 – нижний слой водоизоляционного ковра; 4 – верхний слой водоизоляционного ковра; 5 – переходной бортик; 6 – верхний слой водоизоляционного ковра на вертикальной поверхности; 7 – нижний слой водоизоляционного ковра на вертикальной поверхности; 8 – слой усиления

фланец металлического стакана на 100 мм во всех направлениях;

- в местах устройства деформационных швов, размером 500 мм по всей длине;
- у санитарно-технических вытяжек и вновь установленных кровельных аэраторов, размером не менее 300x300 мм;
- в местах статических нагрузок на водоизоляционный ковер от установленного на кровлю оборудования;
- на примыканиях к внешним и внутренним углам вертикальных конструкций, карнизных свесах и прочих элементах.

3.6.25. На вертикальной поверхности стен и парапетов материал нижнего слоя кровельного ковра укладывают таким образом, чтобы обеспечить заведение материала на горизонтальную поверхность не менее чем на 150 мм от края переходного бортика, а боковой нахлест полотнищ должен составлять не менее 100 мм. Смещение бокового нахлеста материала примыкания к боковому нахлесту материала на горизонтали должно составлять 150–250 мм (рис. 3.19).

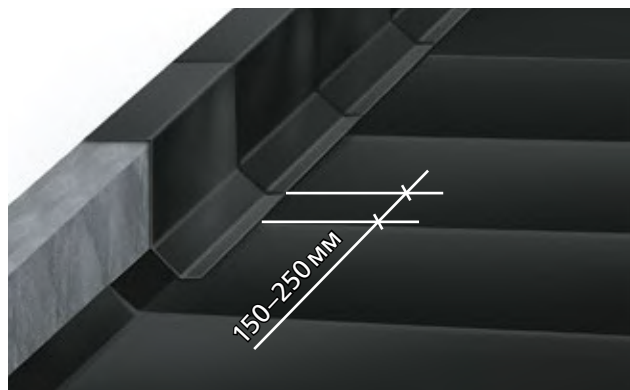


Рис. 3.19. Укладка нижнего дополнительного слоя на парапет

3.6.26. На вертикальной поверхности стен и парапетов материал верхнего слоя кровельного ковра укладывают таким образом, чтобы обеспечить заведение материала на горизонтальную поверхность не менее чем на 200 мм от края переходного бортика. Боковая кромка верхнего слоя материала должна быть смещена относительно нижнего не менее чем на 300 мм (рис. 3.20). Боковой нахлест полотнищ материала должен составлять 100 мм.

3.6.27. На вертикальной поверхности стен и высоких парапетах верхний край кровельного ковра закрепляют специальной алюминиевой краевой рейкой. Рейки устанавливают по всей длине примыкания к вертикальной поверхности с зазором 5–10 мм между краями соседних реек (рис. 3.21). Крепление краевой рейки производят только универсальным саморезом с полиамидной гильзой.

В углах вертикальных конструкций краевую рейку необходимо разрывать. Край рейки в данном случае необходимо крепить на расстоянии не менее 50 мм от края угла. В местах изменения высоты заведения ковра краевой рейкой обрамляют вертикальные края материала (рис. 3.23).

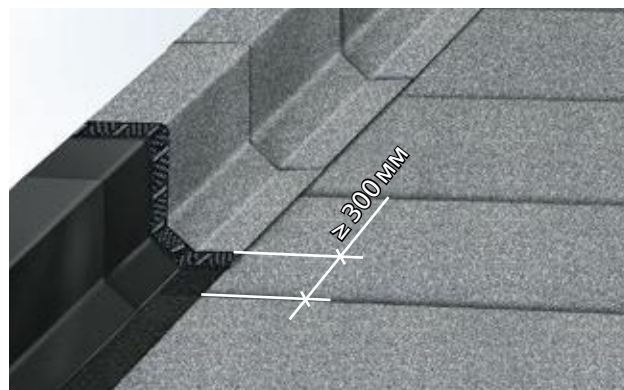


Рис. 3.20. Укладка верхнего дополнительного слоя на парапет

Первый крепеж устанавливают, отступая не более чем на 50 мм от края рейки, второй саморез через 100 мм от первого (рис. 3.22). Все последующие саморезы устанавливают с шагом 200 мм. Верхний отгиб краевой рейки герметизируют (рис. 3.24).

Не допускается крепление краевой рейки забивными дюбель-гвоздями и саморезами с прессшайбой.

3.6.28. При креплении верхнего края кровельного ковра на вертикальной поверхности с использованием шайб, над кровельным ковром в стене прорезают узкую штробу (рис. 3.25). Шайбы устанавливают с шагом 200–250 мм. Выше на стене в узкую штробу устанавливают отлив из оцинкованной стали. Герметизацию примыкания проводят только по краю отлива. Отлив должен заходить в штробу не менее чем на 30 мм.

3.6.29. При наличии выдры (широкой шторбы) материал крепят шайбами или с помощью краевой рейки. Дополнительная герметизация по краю не требуется. Сверху над выдрой устанавливают

фартук из оцинкованной стали таким образом, чтобы его нижний край находился на высоте не менее 150 мм от кровли (рис. 3.26).

Фартук крепится с шагом 200–250 мм универсальными оцинкованными саморезами с защитным покрытием, диаметром 4,8–5,5 мм и с полиамидной гильзой. Верхний край фартука промазывают герметиком.

Длина одного фартука или отлива не должна превышать 2500 мм. Отливы и фартуки запрессовываются скреплять между собой. Нахлест в соединении – 30–50 мм.

3.6.30. Картины покрытия парапета (парапетной крышки) должны выступать за боковые грани парапета на расстоянии не менее 60 мм и соединены фальцем (на рис. 3.27 в качестве примера показан одинарный стоячий фальц). Покрытие парапета устанавливается на Т-образные костыли (рис. 3.29). Шаг установки Т-образных костылей – не более 700 мм (рис. 3.28). На верхней грани покрытия парапета должен быть обеспечен уклон не менее 3% в сторону кровли.

3.6.31. Для выполнения примыкания к трубе используют эластичный переходник из ЭПДМ (СКЭПТ) резины (рис. 3.30, 3.31) или металлической, пластиковой гильзы с фланцем. Резиновые переходники (фитинги) вплавляют между нижним и верхним слоем кровельного ковра. Резиновый переходник надевают сверху на трубу. Для плотного облегания



Рис. 3.21. Зазор между краевыми рейками

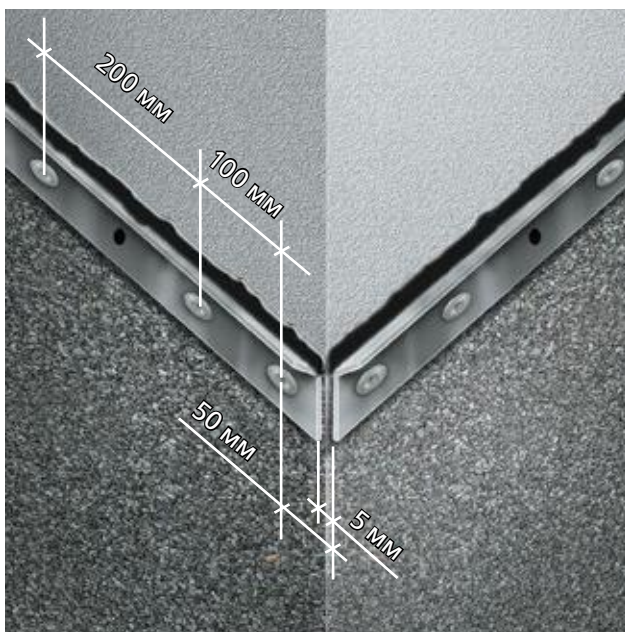


Рис. 3.22. Крепление краевой рейки



Рис. 3.23. Обрамление края кровельного ковра краевой рейки



Рис. 3.24. Герметизация края краевой рейки

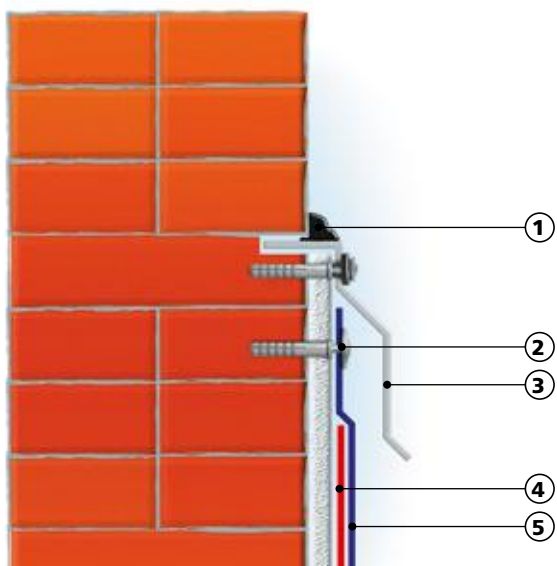


Рис. 3.25. Устройство узкой штробы: 1 – Мастика герметизирующая ТЕХНОНИКОЛЬ № 01; 2 – механическая фиксация кровли, с помощью металлической шайбы $D=50$ мм и остроконечных саморезов с полиамидной гильзой; 3 – отлив из оцинкованной стали; 4 – нижний слой водоизоляционного ковра на вертикальной поверхности; 5 – верхний слой водоизоляционного ковра на вертикальной поверхности

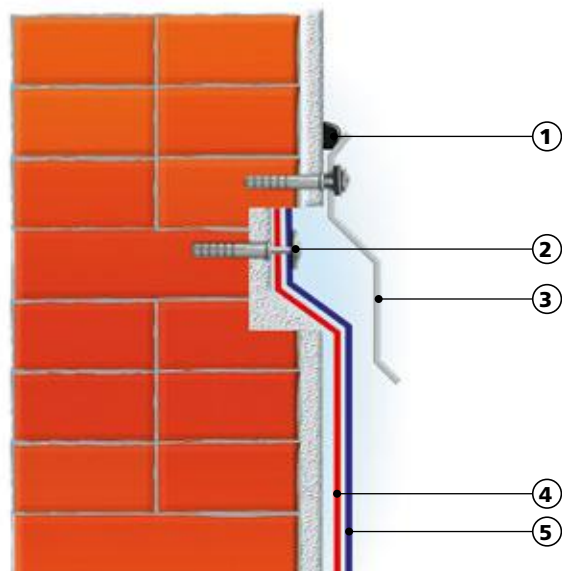


Рис. 3.26. Устройство широкой штробы: 1 – Мастика герметизирующая ТЕХНОНИКОЛЬ № 01; 2 – механическая фиксация кровли, с помощью металлической шайбы $D=50$ мм и остроконечных саморезов с полиамидной гильзой; 3 – отлив из оцинкованной стали; 4 – нижний слой водоизоляционного ковра на вертикальной поверхности; 5 – верхний слой водоизоляционного ковра на вертикальной поверхности

трубы подрезают ступенчатую верхнюю часть фитинга. Юбку фитинга вдавливают в предварительно разогретый материал нижнего слоя, после чего наплавляют верхний слой кровельного материала. Верхнюю часть переходника обрабатывают герметизирующей мастикой ТЕХНОНИКОЛЬ № 71 и обжимают на трубе хомутом. Герметик наносится под резинку, прилегающую к трубе, и дополнительно наносится сверху на место стыка резины и трубы.

3.6.32. Стаканы изготавливают сварными из металла толщиной не менее 2 мм или сборными из оцинкованной стали толщиной не менее 0,8 мм (рис. 3.32, 3.33). Допускается использовать в качестве стакана корпус кровельного аэратора (флюгарки). Стакан может иметь в сечении круглую, квадратную или прямоугольную форму. Зазор между трубой и стенкой стакана должен составлять не менее 5 мм.

Фланец стакана должен быть шириной не менее 150 мм. Высота стакана должна быть не менее 150 мм.

Стакан должен быть механически закреплен к основанию с шагом не более 200 мм. При примыкании к элементам малого диаметра стакан следует закреплять в четырех местах.

При установке на стяжку стакан должен быть механически закреплен.

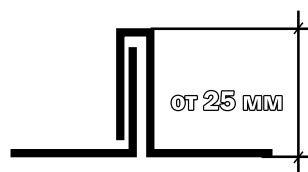


Рис. 3.27. Одинарный стоячий фланец

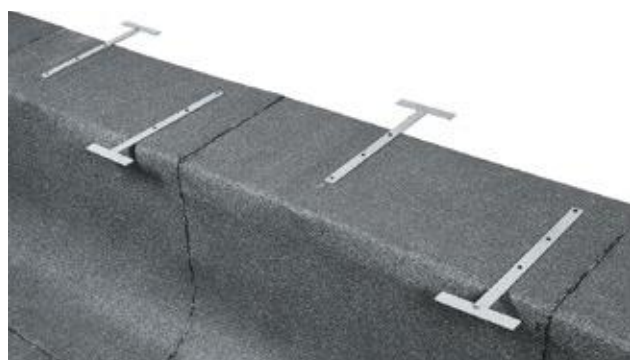


Рис. 3.28. Установка кровельных костылей



Рис. 3.29. Установка парапетной крышки

Во избежание затекания воды между трубой и стенками стакана следует использовать юбку из оцинкованной стали, которая должна перекрывать стакан на 70–100 мм по вертикали. Отгиб между юбкой и трубой должен быть загерметизирован мастикой ТЕХНОНИКОЛЬ № 71 (рис. 3.34).

3.6.33. При устройстве примыкания к горячим трубам между стаканом и трубой следует предусмотреть укладку негорючего утеплителя толщиной не менее 50 мм (рис. 3.35).

3.6.34. Места пропуска анкеров, а также пучков труб следует выполнять с применением стаканов высотой не менее 100 мм (рис. 3.36, 3.37). Пространство между стаканом и трубой должно быть загерметизировано мастикой ТЕХНОНИКОЛЬ № 71. Расстояние между стенкой

стакана и трубой, а также между трубами (при пучке труб) должно быть не менее 25 мм.

3.6.35. Устройство примыкания к гибким проходкам необходимо выполнять с применением изогнутого вниз фасонного элемента (рис. 3.38).

3.6.36. При устройстве примыкания к крупным элементам крыши, диаметром более 300 мм, допускается устройство коробов по деревянной обрешетке, обшитых хризотилцементными плоскими листами (цементно-стружечными плитами марки ЦСП-1). Высоту короба принимают не менее 350 мм выше водоизоляционного ковра. Короб устанавливают либо на стяжку, либо на несущее основание крыши и закрепляют механически.



Рис. 3.30. Эластичный переходник для труб



Рис. 3.32. Общий вид металлического стакана

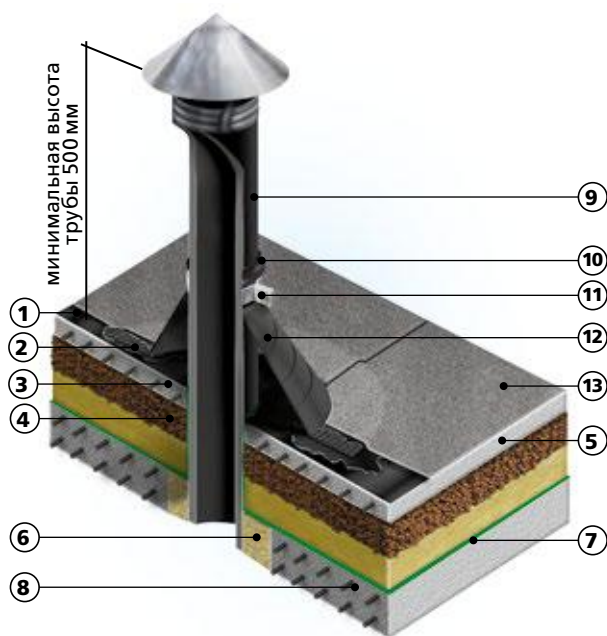


Рис. 3.31. Примыкание кровли к трубе с помощью эластичного переходника: 1 – Техноэласт ЭПП; 2 – Мастика кровельная горячая ТЕХНОНИКОЛЬ № 41; 3 – Разделительный слой; 4 – Теплоизоляционный слой; 5 – Ц/п стяжка по разуклонке; 6 – Заполнить монтажной пеной; 7 – Биполь ЭПП; 8 – Плита перекрытия; 9 – труба; 10 – Мастика ТЕХНОНИКОЛЬ № 71; 11 – Металлический хомут; 12 – Эластичный переходник для трубы; 13 – Техноэласт ЭКП



Рис. 3.33. Примыкание кровли к трубе



Рис. 3.34. Устройство защитного фартука на трубе

3.6.37. В месте установки кровельного аэратора (рис. 3.39, 3.49) прорезают отверстие до пароизоляционного слоя, вынимают вырезанные подкровельные слои и засыпают сухим керамзитовым гравием. Кровельный аэратор устанавливают на верхний слой кровельного ковра, и выполняют примыкание к нему дополнительным слоем кровельного материала с крупнозернистой посыпкой. Слой усиления должен перекрывать юбку аэратора не менее чем на 150 мм с каждой стороны. После устройства примыкания к кровельному аэратору его засыпают сухим керамзитовым гравием до $1/3$ высоты патрубка.

3.6.38. Для оборудования, размещаемого на кровле, устраивают фундамент. Фундаменты оклеивают двумя слоями усиления таким образом, чтобы нижний слой был заведен на основной ковер не менее чем на 150 мм, а верхний перекрывал нижний на 50 мм с каждой стороны фундамента.

Устройство водоизоляционного ковра методом механической фиксации

3.6.39. Механическая фиксация кровли возможна в следующие типы несущего основания:

- профилированный настил (профлист). В соответствии с ГОСТ 24045 для настила покрытый применяется профлист с маркировкой Н. Минимальная толщина профлиста должна составлять не менее 0,7 мм;
- монолитные армированные стяжки толщиной не менее 50 мм из цементно-песчаного раствора марки не ниже М150 или из мелкозернистого бетона класса не ниже В10;
- монолитные плиты, толщиной не менее 120 мм.

Сопротивление выдергиванию крепежных элементов из монолитного основания должно быть не менее 800 Н из профнастила – не менее 900 Н.

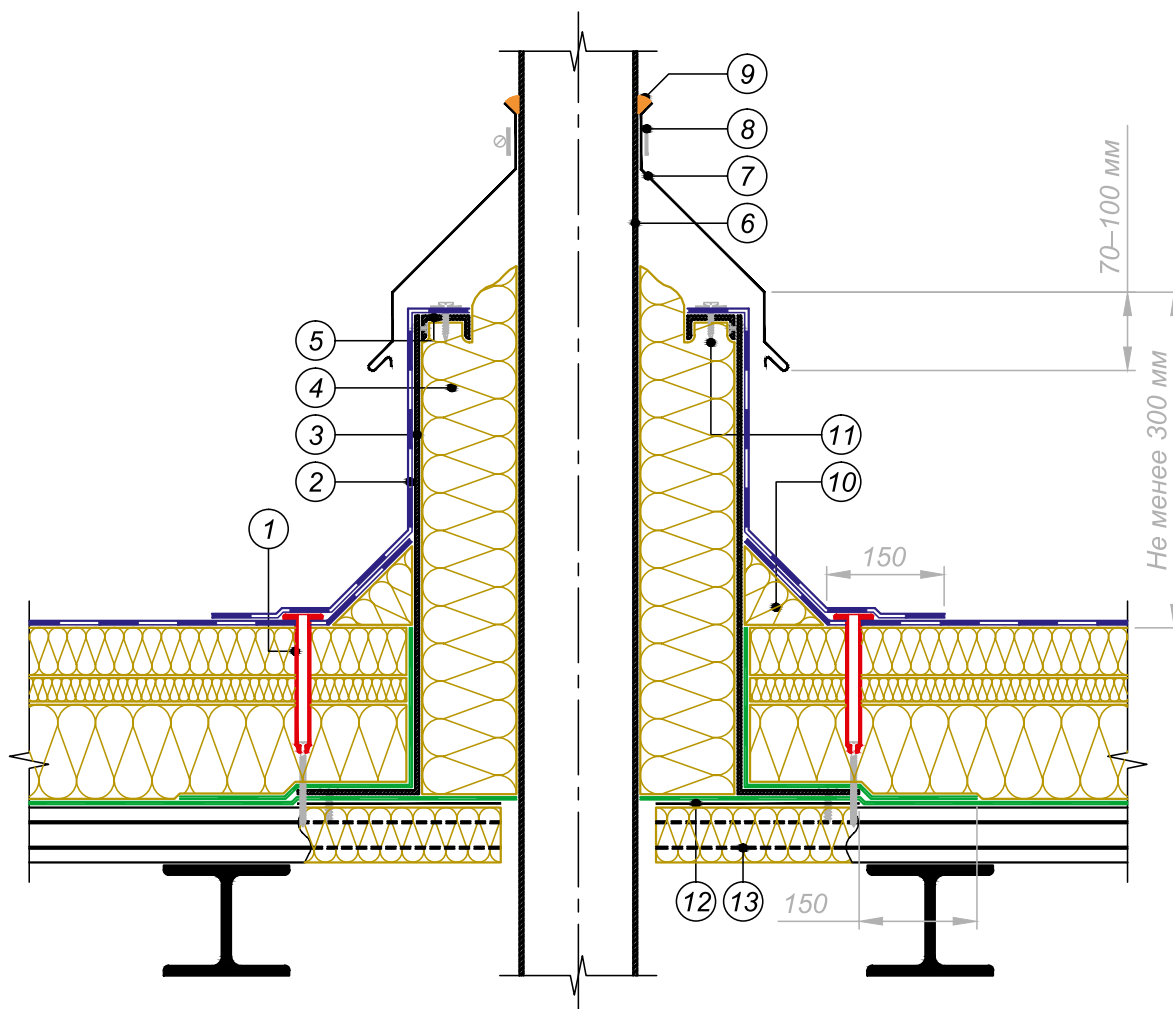


Рис. 3.35. Примыкание кровли к горячей трубе: 1 – телескопический крепеж; 2 – Водоизоляционный ковер на вертикальной поверхности – Техноэласт СОЛО; 3 – Короб из оцинкованной стали толщиной не менее 3 мм; 4 – Минераловатный утеплитель толщиной не менее 120 мм; 5 – Профиль из оцинкованной стали крепить заклепками; 6 – труба; 7 – фартук из оцинкованной стали; 8 – обжимной металлический хомут; 9 – мастика герметизирующая ТЕХНОНИКОЛЬ № 71; 10 – переходный бортик; 11 – Крепление с шагом 200–250 мм; 12 – Оцинкованная сталь толщиной 0,8 мм; 13 – заполнить гофры профнастила негорючим утеплителем на 250 мм



Рис. 3.36. Общий вид металлического стакана



Рис. 3.37. Примыкание кровли к трубам малого диаметра



Рис. 3.39. Примыкание кровли к кровельному аэратору

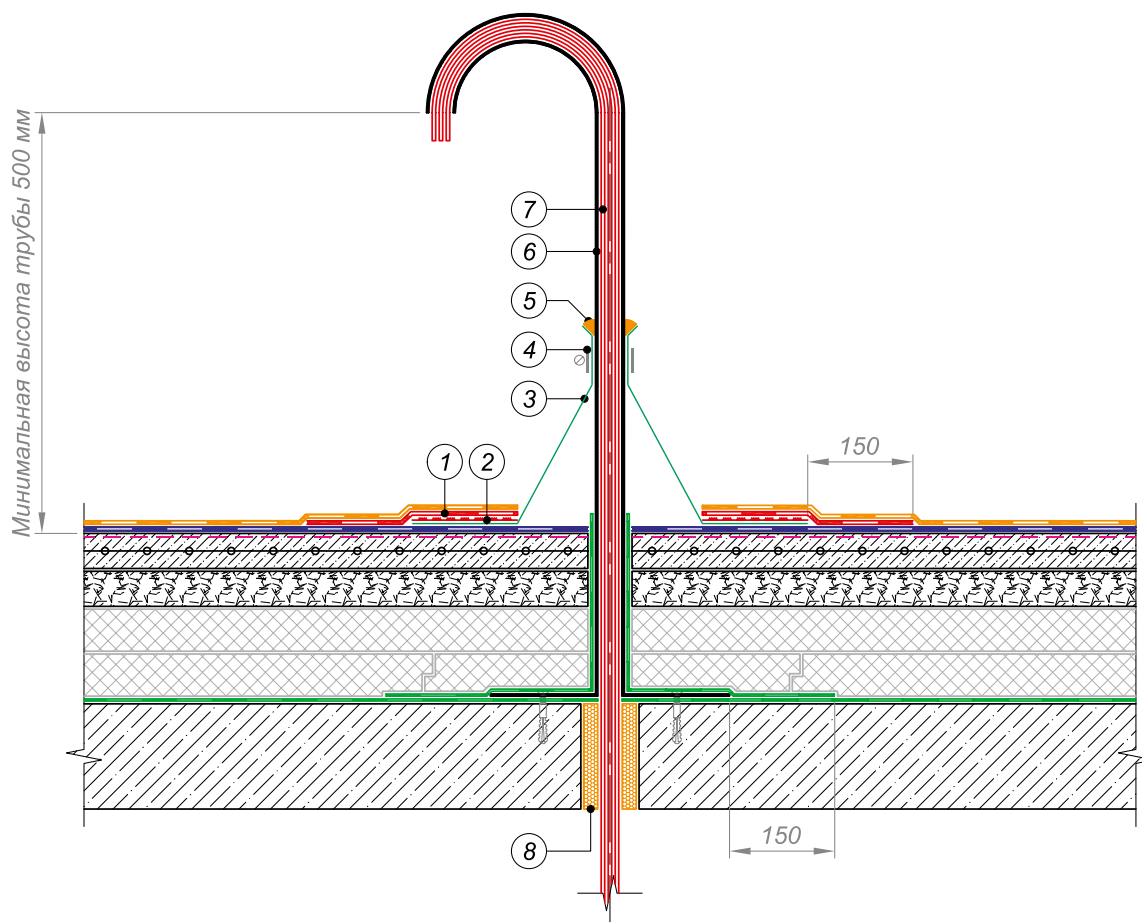


Рис. 3.38. Примыкание у гибким проходкам: 1 – Дополнительный слой водоизоляционного ковра – Техноэласт ЭПП; 2 – Мастика кровельная горячая ТЕХНОНИКОЛЬ №41; 3 – Фасонная деталь из ЭПДМ-резины; 4 – Обжимной металлический хомут; 5 – Мастика ТЕХНОНИКОЛЬ № 71; 6 – Загнутая металлическая трубка с приваренным снизу фланцем; 7 – Электрический кабель; 8 – Пена монтажная ТЕХНОНИКОЛЬ PROFESSIONAL 70



Рис. 3.40. Крепежные элементы при фиксации водоизоляционного ковра через теплоизоляционный слой
1 – Телескопический крепеж; 2 – Сверлоконечный саморез ТехноНИКОЛЬ диаметром 4,8 мм; 3 – Остроконечный винт ТехноНИКОЛЬ диаметром 4,8 мм; 4 – Стальной забивной анкер; 5 – Полиамидная анкерная гильза

3.6.40. Механическая фиксация в пустотные и ребристые плиты не рекомендуется.

3.6.41. При монтаже кровли методом механической фиксации следует использовать следующие материалы:

- Техноэласт ФИКС¹ в качестве материала первого слоя при устройстве двухслойной кровли;
- Техноэласт СОЛО РП1¹ или Техноэласт ТИТАН SOLO при устройстве кровли в один слой.

Применение для механической фиксации других материалов не рекомендуется т.к. отсутствуют данные по способности этих материалов сопротивляться ветровому воздействию.

3.6.42. При расчете количества крепежа, необходимого для закрепления водоизоляционного ковра на крыше, следует пользоваться СП 17.13330² и СП 20.13330.

Шаг крепёжных элементов должен быть в пределах 150–350 мм; при большей величине расчётного шага его принимают равным 350 мм.

По интенсивности воздействия ветровой нагрузки кровля условно делится на 3 зоны: угловая, краевая и центральная. В связи с этим количество крепежа в разных зонах различно. Наибольшее ветровое воздействие возникает в угловой зоне.

3.6.43. Крепление водоизоляционного ковра в несущее основание через теплоизоляционный слой производят с помощью пластиковых телескопических крепежных элементов ТехноНИКОЛЬ³ (1) и специальных саморезов (рис. 3.40):

- для крепления в основание из профлиста применяются кровельные сверлоконечные саморезы ТехноНИКОЛЬ (2) диаметром 4,8 мм;

- для крепления в основание из бетона класса В10-В25 или ц/п стяжку толщиной не менее 50 мм из раствора марки не ниже М150 применяются кровельные остроконечные винты ТехноНИКОЛЬ (3) диаметром 4,8 мм в сочетании с полиамидной анкерной гильзой (5) длиной 45 или 60 мм;
- для крепления в основание из бетона класса В25 применяется забивной анкер (4).

3.6.44. Для предотвращения повреждения водоизоляционного ковра длина телескопического крепежного элемента должна быть меньше толщины слоя теплоизоляции не менее чем на 15% (но не менее чем на 20 мм). Глубина установки крепежа в профлист должна составлять 15–25 мм, в бетонное основание или цементно-песчаную стяжку – 45 мм. Расчет и рекомендации по выбору длины самореза и телескопического элемента приведены в Приложении Г.

3.6.45. Раскатку рулонов битумно-полимерных материалов следует осуществлять в направлении поперек полок профнастила. Крепление следует устанавливать в верхнюю полку профнастила.

3.6.46. При устройстве водоизоляционного ковра по жесткому основанию крепление производят при помощи металлических круглых тарельчатых держателей диаметром (1) 50 мм и специальных саморезов (рис. 3.41):

- для крепления в основание из бетона класса В10-В25 или ц/п стяжку толщиной не менее 50 мм из раствора марки не ниже М150 применяются кровельные остроконечные винты ТехноНИКОЛЬ (2) диаметром 4,8 мм в сочетании с полиамидной анкерной гильзой (4) длиной 45 или 60 мм;

1 – Ветровые испытания в Швеции подтвердили, что материалы способны выдерживать значительное ветровое воздействие. Все полученные значения в результате испытаний могут учитываться при расчетах необходимо кол-ва крепежа на кровле.

2 – Компания ТехноНИКОЛЬ разработала кровельный калькулятор. С помощью кровельного калькулятора, размещенного на сайте – www.tn.ru вы самостоятельно сможете рассчитать необходимое кол-во крепежа. Данный расчет носит проверочный характер, но в любом случае количество крепежа на кровле должно быть не меньше того, что вы получите в кровельном калькуляторе.

3 – Телескопический пластиковый элемент применяется на уклонах до 10%. При уклонах более 10% вместо телескопического крепежа используют стальной саморез со стальной шайбой. Саморез, используемый для такой фиксации, должен иметь резьбу в верхней части для предотвращения смещения шайбы вниз по саморезу в процессе эксплуатации.

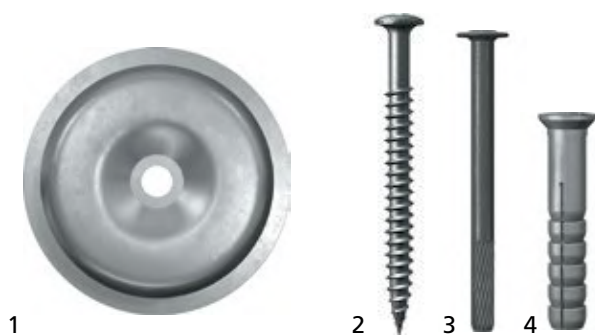


Рис. 3.41. Крепежные элементы при укладке водоизоляционного ковра по жесткому основанию: 1 – Металлический тарельчатый держатель круглой формы; 2 – Остроконечный винт ТехноНИКОЛЬ диаметром 4,8 мм; 3 – Стальной забивной анкер; 4 – Полиамидная анкерная гильза

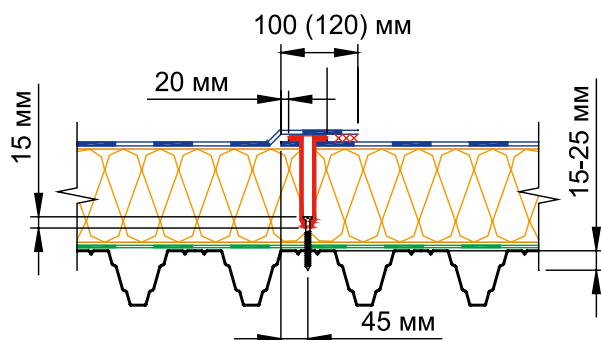


Рис. 3.42. Механическая фиксация материала в боковом нахлесте

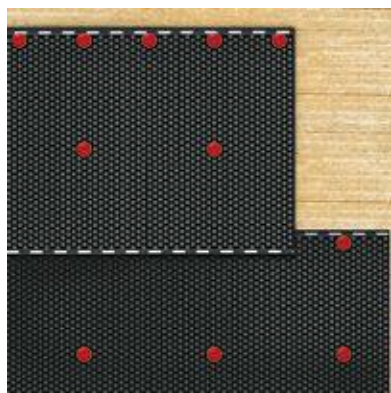


Рис. 3.43. Установка крепежа по центру материала Техноэласт ФИКС

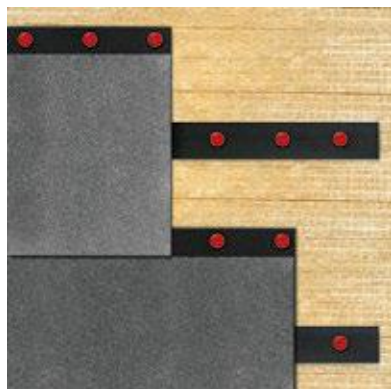


Рис. 3.44. Крепление полосы при устройстве однослойной кровли

- для крепления в основание из бетона класса В25 применяется забивной анкер (3).

3.6.47. Требования по формированию боковых и торцевых нахлестов, а также смещение рулонов в смежных слоях аналогичны требованиям при устройстве кровли методом сплошной приклейки к основанию.

3.6.48. Основные правила установки крепежа:

а) Кровельный крепеж устанавливается в боковом шве материала, находящегося в нахлесте снизу на расстоянии 45 мм от края рулона (рис. 3.42).

б) В случае, если расчетный шаг крепежа меньше 150 мм или меньше расстояния между гофрами стального профилированного настила, допускается устанавливать крепеж по центру материала Техноэласт ФИКС (рис. 3.43).

в) Устанавливать крепеж в однослойной кровле по центру рулона запрещено. Для обеспечения надежной защиты от ветрового воздействия необходимо предусмотреть установку полосы шириной 200 мм из материала Техноэласт ЭПП. Полосу крепят в основание в соответствии с расчетным шагом, обеспечивая необходимое количество крепежа на квадратный метр. Однослойный материал наплавляют на закрепленную полосу и сплавляют шов с уже уложенным материалом. Затем производят механическую фиксацию в противоположном шве (рис. 3.44).

г) По периметру кровли вдоль парапета, а также вокруг всех кровельных конструкций и инженерных коммуникаций (вентиляционных и лифтовых шахт, крышных вентиляторов и т.д.) устанавливают дополнительный крепеж с шагом не более 250 мм.

д) Рекомендуется устанавливать дополнительный крепеж в местах излома поверхности рядовой кровли (ендова, ребро), если угол наклона скатов превышает 2%. Такое решение предотвратит натяжение водоизоляционного ковра при отрицательной температуре. В случае однослойной кровли необходимо подготовить и закрепить полосы из материала Техноэласт ЭПП, по аналогии с пунктом «в».

е) На кровлях, устраиваемых по стяжкам, дополнительный крепеж устанавливают перед переходным бортиком. В двухслойных кровлях с несущим основанием из профлиста – под переходным бортиком из минераловатного утеплителя.

ж) Крепеж вокруг труб устанавливают с шагом не более 250 мм. Вокруг труб малого сечения устанавливают не менее 4-х крепежных элементов. В случае однослойной кровли необходимо подготовить и закрепить слой усиления из материала Техноэласт ЭПП.



Рис. 3.45. Сварка шва автоматическим оборудованием

3.6.49. Швы в однослойной кровле могут свариваться или горячим воздухом (рис. 3.45), или с использованием газовой горелки (рис. 3.46).

3.6.50. При устройстве однослойной кровли раскладку кровельного материала можно выполнять одним из двух способов:

- решение с выполнением сборной полосы без устройства разбежки торцевых швов (рис. 3.47) при уклонах кровли менее 15%;
- традиционное решение с разбежкой торцевых швов (рис. 3.48).

3.6.51. Требования к укладке верхнего слоя кровельного ковра при механической фиксации нижнего слоя, а также технологические приемы выполнения работ аналогичны требованиям при устройстве верхнего слоя методом наплавления.

3.6.52. Для слоев усиления применяют материал Техноэласт ЭПП или Унифлекс ЭПП. При устройстве кровли по основанию из стяжки слой усиления водоизоляционного ковра приклеивают к поверхности стяжки по всей площади.

3.6.53. На вертикальных поверхностях водоизоляционный ковер приклеивают к основанию по всей площади. В качестве материала нижнего слоя в двухслойной кровле применяют Техноэласт ЭПП или Унифлекс ЭПП. При устройстве кровли в один слой Техноэласт СОЛО РП1 наплавляют на вертикальные поверхности

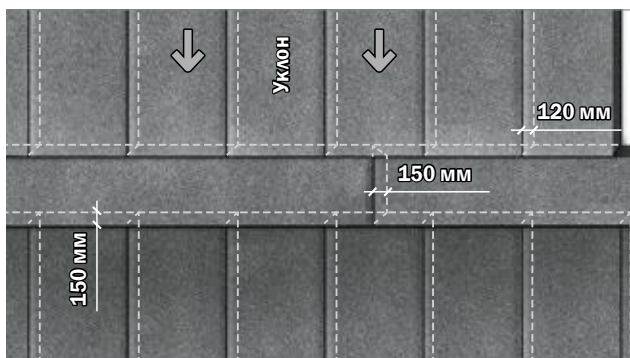


Рис. 3.47. Решение с выполнением сборной полосы



Рис. 3.46. Сварка шва с использованием газовой горелки

при помощи горелки. Технология приклейки рулонных материалов описана в Приложении К.

3.6.54. При устройстве однослойной кровли дополнительный слой кровельного ковра на вертикальной поверхности укладывают таким образом, чтобы обеспечить заведение материала на горизонтальную поверхность не менее чем на 200 мм от края переходного бортика, а боковой нахлест полотнищ составлял не менее 120 мм.

3.6.55. Технология сварки швов рулонных материалов описана в Приложении К.

3.6.56. Требования к устройству примыканий к вертикальным поверхностям и элементам кровли при устройстве кровельного ковра в два слоя аналогичны требованиям при устройстве методом наплавления.

Устройство «дышащих кровель»

3.6.57. При устройстве кровель по основанию из сборных и монолитных стяжек возможно образование вздутий водоизоляционного ковра, что может значительно снизить потенциальный срок службы кровли.

3.6.58. Устройство «дышащих» кровель позволяет исключить вздутия водоизоляционного ковра и продлить межремонтный период работы крыши. Вздутия кровли образуются как следствие следующих причин:

- Негерметичность пароизоляционного слоя;

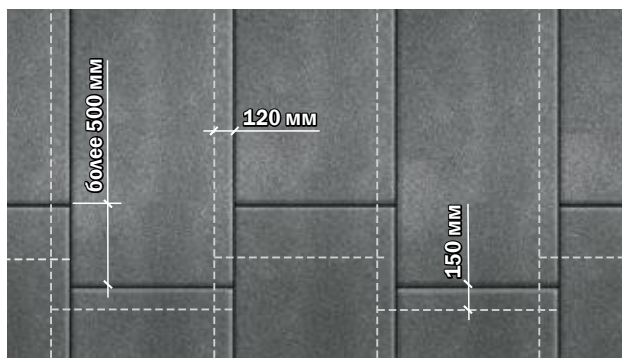


Рис. 3.48. Традиционное решение с разбежкой торцевых швов

- Увлажнение утеплителя из-за неправильно подобранного типа пароизоляции;
- Увлажнение утеплителя во время устройства теплоизоляционного слоя;
- Монолитная стяжка не просушена до нормативных значений;
- Использование сборных стяжек.
- Техноэласт ФИКС, материал нижнего слоя с механическим креплением в основании;
- Техноэласт СОЛО РП1, материал для устройства кровли в один слой с механическим креплением в основании;
- кровельный аэратор, устройство для вывода влаги из кровельной конструкции.

3.6.59. В случаях неправильного выбора материала для пароизоляционного слоя и нарушениях при его укладке устройство «дышащих» кровель решит проблему постоянного увлажнения утеплителя из-за избыточного поступления влаги в конструкцию крыши.

3.6.60. Для исключения вздутий водоизоляционного ковра в крышах с основанием под кровлю из монолитных или сборных стяжек рекомендуется использовать следующие материалы:

- Унифлекс ВЕНТ ЭПВ, материал нижнего слоя с полосовой приклейкой к основанию;

3.6.61. В кровлях с применением материала Унифлекс ВЕНТ ЭПВ устанавливают не менее одного аэратора на 100 м² площади крыши (рис. 3.49).

3.6.62. При механическом креплении водоизоляционного ковра рекомендуется устанавливать один аэратор на 150 м² площади крыши.

3.6.63. Допускается устанавливать аэраторы вдоль линии водораздела. Расстояние между аэраторами должно быть не более 12 м, а расстояние до паропреграждающей конструкции (парапета, деформационного шва, стены) – не более 6 м.

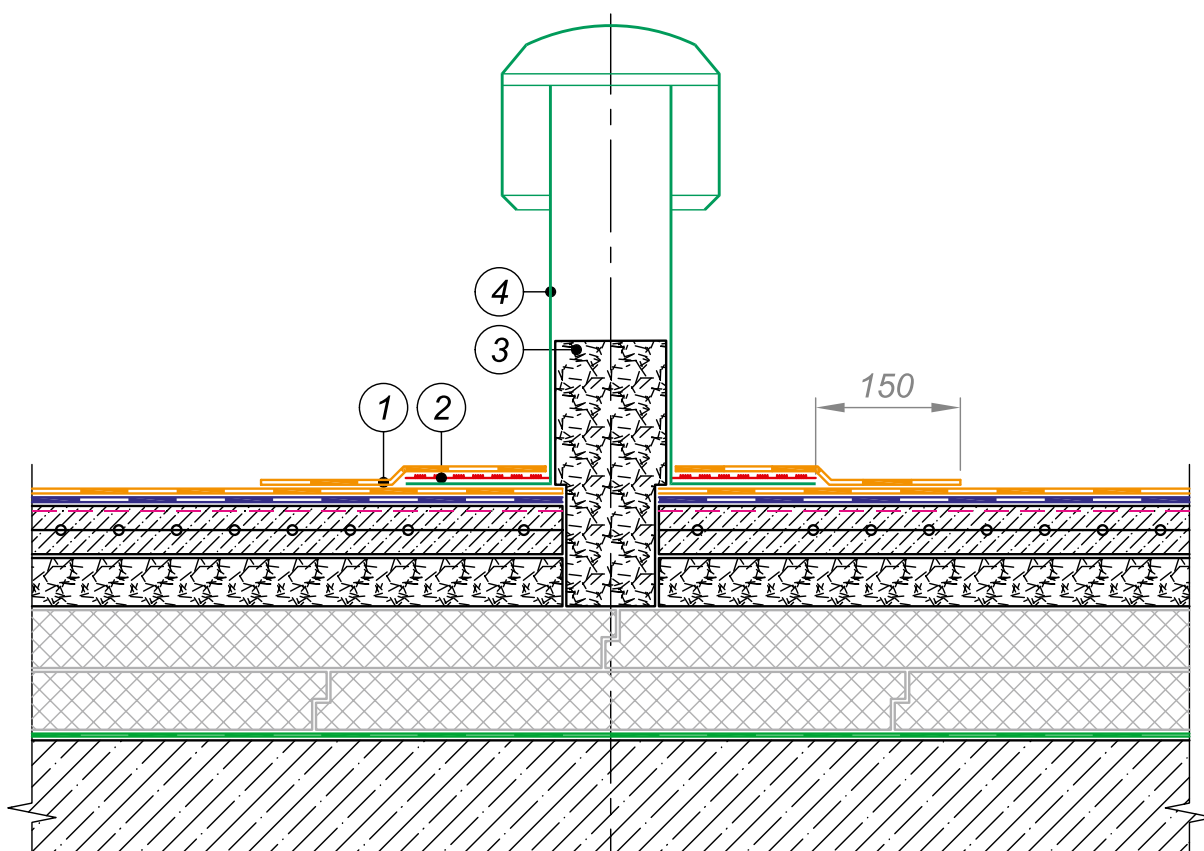


Рис. 3.49. Примыкание к аэратору

1 – Дополнительный слой водоизоляционного ковра Техноэласт ЭКП; 2 – Мастика кровельная горячая ТЕХНОНИКОЛЬ № 41; 3 – Керамзитовый гравий; 4 – Кровельный аэратор ТЕХНОНИКОЛЬ

3.7. Устройство дренажного слоя

3.7.1. Дренажный слой следует предусматривать в конструкциях эксплуатируемых крыш с традиционным или инверсионным расположением слоев.

3.7.2. Дренажный слой может быть выполнен в следующих вариантах:

- из профилированных полимерных мембран PLANTER гео или PLANTER extra-geo;
- из гравия не карбонатных горных пород;
- из комбинации мембраны PLANTER и гравия.

3.7.3. Минимальную толщину гравийной подушки устанавливают проектом по расчету дренирующей способности гравия.

3.7.4. Наиболее эффективным дренажным решением является использование комбинации мембраны PLANTER и гравия.

3.7.5. В этом случае гравий максимально быстро отводит воду в вертикальном направлении – в сторону мембраны, а мембрана максимально быстро отводит воду в горизонтальном направлении – к местам водосброса.

3.7.6. Применение гравия позволяет устраивать финишное покрытие с нулевым уклоном, что повышает комфорт при использовании эксплуатируемой крыши.

3.7.7. При устройстве в качестве защитного слоя эксплуатируемых крыш монолитного покрытия (например, тротуарной плитки по монолитной стяжке/цементно-песчаной смеси или бетонных плит) с дренажными лотками допускается устраивать дренажный слой из гравия без использования мембраны PLANTER.

3.7.8. Мембрану PLANTER для устройства дренажа без гравийной подушки используют при устройстве пешеходных дорожек или при устройстве защитного слоя из плитки на крышах, где требуется обслуживание оборудования.

3.7.9. При использовании мембраны PLANTER в примыкании к вертикальным поверхностям мембрану следует заводить на высоту финишного покрытия защитного слоя.

3.7.10. Крепить мембрану механически сквозь гидроизоляционный слой запрещено.

3.7.11. Монтаж защитно-дренажных мембран PLANTER (марок гео и extra-geo с нетканым фильтром из геотекстиля) на горизонтальной поверхности осуществляют следующим образом:

- Укладку дренажных мембран осуществляют геотекстилем вверх, разворачивая рулон таким образом, чтобы не наступать на него без необходимости. При монтаже мембран в жаркую погоду не оставляйте уложенные полотна без засыпки/плитки на длительный срок.
- Для формирования нахлестов смежных полотен в продольном и поперечном направлении необходимо, отделить от «шипов» геотекстиль и скрепить по отдельности сначала полотна мембраны, а затем геотекстиль (рис. 3.50). Величина нахлестов должна составлять 100–120 мм.

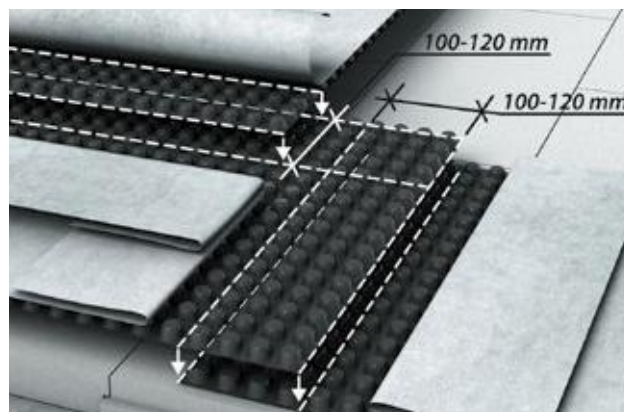


Рис. 3.50. Устройство нахлестов дренажной мембраны

3.8. Устройство защитных слоев на крыше зданий и сооружений (стилобат и т.п.)

Устройство балласта и защитного слоя под пешеходную нагрузку

3.8.1. Защитный слой неэксплуатируемых балластных крыш предусматривают из свободно уложенного гравия не карбонатных пород фракции не менее 20–40 мм и маркой по морозостойкости не менее 100. Массу балласта на 1 м² определяют из условий действующих ветровых нагрузок,

а также сопротивления всплытию утеплителя в крышах с инверсионным расположением слоев.

3.8.2. Балласт следует укладывать на нижележащие слои через слой термоскрепленного геотекстиля (иглопробивной термообработанный геотекстиль) развесом не менее 300 гр/м². Нахлесты полотен геотекстиля должны составлять не менее 150 мм.

3.8.3. Не рекомендуется применять балласт из свободно уложенного гравия в районах с повышенной ветровой нагрузкой и на зданиях высотой более 75 м во избежание сброса гравия с крыши.

3.8.4. Защитный слой не озелененных эксплуатируемых крыш должен быть плитным или монолитным из негорючего материала НГ с маркой по морозостойкости не ниже F150 и прочностью, определяемой на нагрузки в соответствии с СП 20.13330 (цементно-песчаный раствор, монолитные бетон или железобетон не менее 100 мм, мелкогабаритные тротуарные плитки фигурного очертания толщиной не менее 60 мм, бетонная или гранитная плитка, брусчатка толщиной не менее 80 мм, бетонные или каменные плиты толщиной не менее 40 мм на цементно-песчаном растворе).

3.8.5. В монолитном защитном слое (в том числе армированных цементно-песчаных стяжках) должны быть предусмотрены не более чем через 1,5 м во взаимно-перпендикулярных направлениях температурные швы шириной до 10 мм, заполняемые герметизирующими мастиками.

3.8.6. Допускается установка бетонных плит, тротуарной плитки или деревянных настилов на специальных подставках (опорах), в том числе регулируемых. Регулируемые опоры позволяют устроить защитный слой без уклона, что удобно при размещении на крыше кафе, спортивных площадок и прочих общественных зон. Опоры должны быть подобраны с учетом веса финишного слоя, полезной нагрузки и сезонной нагрузки (например, снеговой).

3.8.7. Устройство защитных слоев не озелененных эксплуатируемых крыш предусматривают по слою термоскрепленного геотекстиля (иглопробивной термообработанный геотекстиль)

развесом не менее 150 гр/м². Нахлесты полотнищ геотекстиля должны составлять не менее 150 мм.

3.8.8. При устройстве защитного слоя по цементно-песчаному раствору, укладываемому по дренажному слою из гравия, рекомендуется использовать разделительный слой из пергамина или рубероида. Пергамин предотвратит насыщение дренажного слоя цементным молоком. Заменять пергамин на полимерную пленку не рекомендуется.

Устройство озеленения

3.8.9. Защитный слой озелененных эксплуатируемых крыш должен представлять собой почвенный субстрат, подобранный для высаживаемых согласно проекту растений.

3.8.10. Толщину почвенного субстрата определяют с учетом потребностей высаживаемых растений. Примерная толщина субстрата в зависимости от типа озеленения представлена в таблице 3.10.

3.8.11. При устройстве защитного слоя в приямках к стенам, парапетам, вентиляционным шахтам, водоприемным воронкам, трубным проходкам и прочим элементам крыши следует предусматривать гравийную отсыпку шириной не менее 250 мм на всю толщину защитного слоя.

Гравийную отсыпку выполняют из гравия не карбонатных пород фракции не менее 20–40 мм и маркой по морозостойкости не менее 100.

Гравийная отсыпка обеспечит максимально быстрый отвод воды от элементов крыши и предотвратит размывание субстрата.

3.8.12. Для устройства кровли в «озелененных» традиционных и инверсионных крышах применяется специальный материал Техноэласт ГРИН, который стоек к проникновению корней растений.

Таблица 3.10 Минимальная толщина субстрата

| Наименование групп растений | Минимальная толщина почвенного субстрата, см |
|-----------------------------|--|
| Почвопокровные травы | 10 |
| Декоративные травы (газон) | 15–20 |
| Рулонный газон | 5–6 |
| Цветы однолетние | 20 |
| Цветы многолетние | 20–25 |
| Малые кустарники | 25–30 |
| Большие кустарники | 40–60 |
| Деревья | 40–120 |

Техноэласт ГРИН укладывается верхним слоем в двухслойной кровли.

При устройстве проезжей части на крыши

3.8.13. Для устройства защитного слоя эксплуатируемых крыш под автомобильную нагрузку может применяться:

- Двухслойное асфальтобетонное покрытие;
- Плиты железобетонные толщиной не менее 80 мм из бетона не ниже В15 морозостойкостью не менее F150;
- Дорожная брусчатка толщиной не менее 80 мм и морозостойкостью не менее F150.

3.8.14. Защитный слой эксплуатируемых крыш под автомобильную нагрузку следует выполнять по распределительной железобетонной плите. Толщину и армирование плиты определяют расчетом в соответствии с СП 20.13330.

Отсутствие необходимости в устройстве распределительной плиты обосновывают проектом.

3.8.15. При устройстве распределительной плиты по дренажному слою из гравия, рекомендуется использовать разделительный слой из пергамина или рубероида. Пергамин предотвратит насыщение дренажного слоя цементным молоком. Заменять пергамин на полимерную пленку не рекомендуется.

3.9. Водоотвод с кровли

3.9.1. Для удаления воды с поверхности крыш предусматривается внутренний или наружный организованный водоотвод.

3.9.2. Кровли отапливаемых зданий следует выполнять с внутренним водостоком. Допускается устройство кровель с наружным организованным водостоком в отапливаемых и неотапливаемых зданиях при условии выполнения мероприятий, препятствующих образованию сосулек и наледей.

3.9.3. Организация уклонов должна способствовать полному удалению воды с поверхности кровли.

3.9.4. Расположение ходовых дорожек и площадок вокруг оборудования не должно препятствовать стоку воды.

Внутреннее водоотведение

3.9.5. В местах пропуска через кровлю воронок внутреннего водостока предусматривают понижение уровня водоизоляционного ковра на 20–30 мм в радиусе 0,5 м от оси водоприемной воронки.

3.9.6. В конструкциях утепленной крыши рекомендуется устраивать двухуровневую воронку (рис. 3.51, а, б). Устройство двухуровневой воронки обеспечивает необходимую герметичность с пароизоляционным слоем традиционной крыши.

3.9.7. Для предотвращения образования ледяных пробок и сосулек в системе внутреннего водостока крыш с холодными чердаками водоотводящие стояки должны быть утеплены.

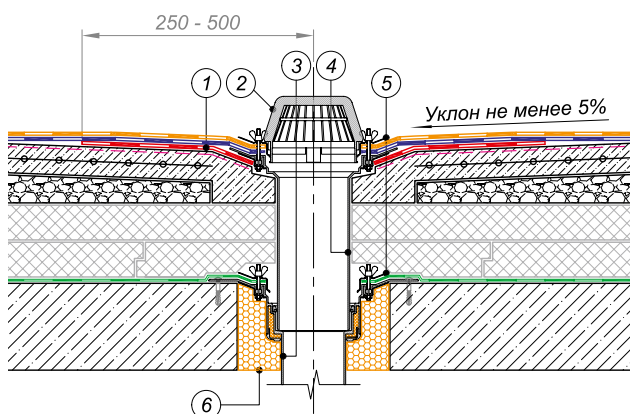


Рис. 3.51а. Примыкание к двухуровневой воронке
1 – Дополнительный слой водоизоляционного ковра – Техноэласт ЭПП; 2 – Листвоуловитель; 3 – Водоприемная воронка ТЕХНОНИКОЛЬ; 4 – Надставной элемент с манжетой для водоприемной воронки ТЕХНОНИКОЛЬ; 5 – Обжимной фланец; 6 – Пена монтажная ТЕХНОНИКОЛЬ PROFESSIONAL 70

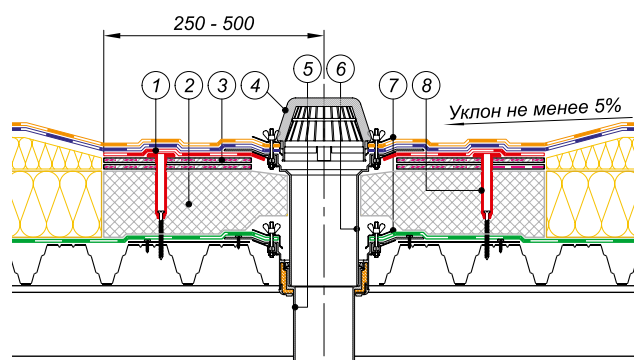


Рис. 3.51б. Примыкание к двухуровневой воронке
1 – Слой усиления – Техноэласт ЭПП; 2 – Экструзионный пенополистирол ТЕХНОНИКОЛЬ CARBON PROF; 3 – Хризотилцементный пресованный плоский лист толщиной не менее 10 мм; 4 – Листвоуловитель; 5 – Водоприемная воронка ТЕХНОНИКОЛЬ; 6 – Надставной элемент; 7 – Обжимной фланец; 8 – Пластиковый элемент ТехноНИКОЛЬ

3.9.8. Соединение водоизоляционного ковра с воронкой может быть предусмотрено при помощи съемного или несъемного фланца.

3.9.9. Не допускается установка водосточных стоков внутри стен.

3.9.10. Водостоки должны быть защищены от засорения листо- или гравиеуловителями, а на эксплуатируемых кровлях-террасах над воронками и лотками предусматривают съемные дренажные (ревизионные) решетки.

3.9.11. Вокруг водоприемных воронок озелененных и эксплуатируемых крыш необходимо предусмотреть гравийную отсыпку (из гранита, базальта, сиенита и др. не карбонатных пород) шириной 250 мм из гравия фракции 5–20 мм и маркой по морозостойкости не менее 300, уложенного на геотекстиль (рис. 3.52).

3.9.12. Воронки внутреннего организованного водоотвода должны располагаться равномерно по всей площади кровли на пониженных участках.

3.9.13. Количество воронок на кровле определяют по расчету сбора дождевых вод с учетом рельефа и площади кровли, конструкции здания и допустимой площади водосбора на одну воронку, согласно СП 30.13330 и СП 32.13330. Методика расчета количества водоотводящих устройств приведена в приложении Е.

На кровле здания и в одной ендове необходимо устанавливать не менее двух водосточных воронок.

3.9.14. Максимальное расстояние между водосточными воронками при любых видах кровли не должно превышать 30 м.

3.9.15. На самом низком участке кровли при необходимости предусматривают аварийный водоотвод при помощи парапетной воронки.

3.9.16. Привязка воронок к разбивочным осям зданий должна учитывать расположение и габариты несущих конструкций покрытия, расположение инженерных сетей и технологического оборудования под покрытием.

3.9.17. Ось воронки должна находиться на расстоянии не менее 600 мм от парапета и других выступающих над кровлей частей зданий.

3.9.18. Чаши водосточных воронок должны быть прикреплены к несущему основанию крыши и соединены со стояками при помощи компенсационных раструбов с эластичной заделкой.

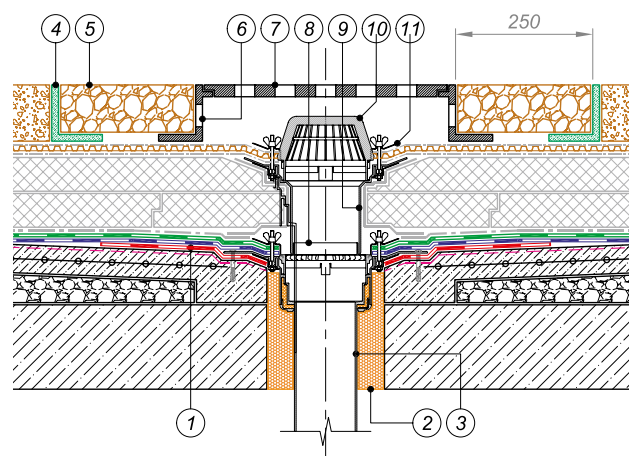


Рис. 3.52. Примыкание к воронкам в эксплуатируемых крышах: 1 – Дополнительный слой водоизоляционного ковра – Техноэласт ЭПП; 2 – Заполнить монтажной пеной ТЕХНОНИКОЛЬ PROFESSIONAL 70; 3 – Водоприемная воронка ТЕХНОНИКОЛЬ; 4 – L-образный пластиковый элемент; 5 – Засыпка гравием; 6 – Дренажная насадка; 7 – Дренажная решетка; 8 – Дренажное кольцо; 9 – Надставной элемент воронки; 10 – Листоуловитель; 11 – Обжимной фланец

3.9.19. Присоединение воронок, установленных по обеим сторонам деформационного шва, к одному стояку или к общей подвесной линии допускается при условии применения гибких подводов и/или других мероприятий, обеспечивающих надежность и герметичность соединения.

Наружное водоотведение

3.9.20. При наружном организованном водоотводе вода удаляется с поверхности кровли через настенные водосточные желоба (рис. 3.53) или парапетные воронки (рис. 3.54) в водосточные трубы. Расстояние между водосточными трубами должно составлять не более 24 м, площадь поперечного сечения водосточных труб принимается из расчета 1,5 см² на 1 м² площади кровли.

3.9.21. Порядок монтажа водосточных труб описан в Приложении О.

3.9.22. Допускается предусматривать неорганизованный водосток с крыш 2-этажных зданий при условии устройства козырьков над входами и отмостки.

3.9.23. При неорганизованном водоотводе вынос карниза от плоскости стены должен составлять не менее 600 мм.

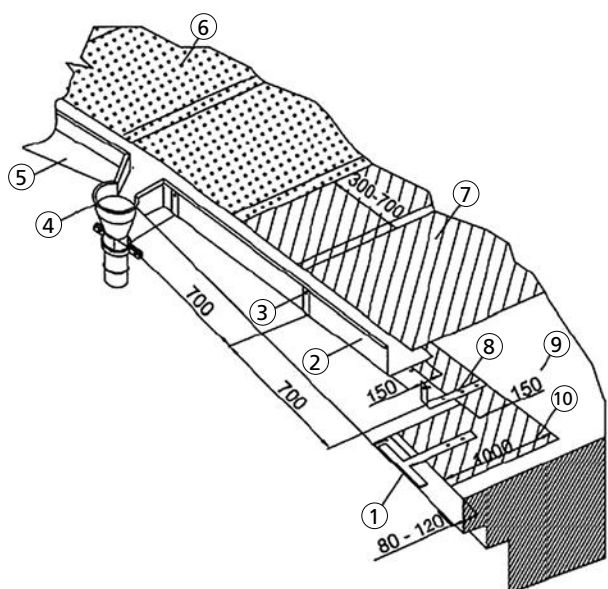


Рис. 3.53. Настенный водосточный желоб: 1 – Т-образный костыль; 2 – настенный водосточный желоб; 3 – крепеж крюка водосточного желоба заклепкой; 4 – водоприемная воронка; 5 – карнизный свес; 6 – верхний слой кровельного ковра; 7 – нижний слой кровельного ковра; 8 – крюк водосточного желоба; 9 – основание под кровельный ковер; 10 – дополнительный слой кровельного ковра

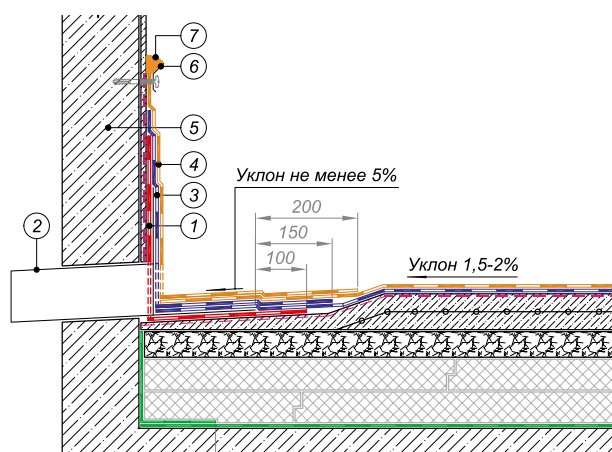


Рис. 3.54. Примыкание к парапетной воронке: 1 – Слой усиления – Техноэласт ЭПП; 2 – Воронка парапетная ТЕХНОНИКОЛЬ; 3 – Нижний слой водоизоляционного ковра на верт. поверхности – Техноэласт ЭПП; 4 – Верхний слой водоизоляционного ковра на верт. поверхности – Техноэласт ЭКП; 5 – Ж. б. стена, оштукатуренная ц/п раствором М200 по металлической сетке, зафиксированной саморезами; 6 – Краевая рейка ТЕХНОНИКОЛЬ крепится саморезами с шагом 200 мм; 7 – Мастика ТЕХНОНИКОЛЬ № 71

3.10. Устройство молниезащиты

3.10.1. Проектирование и устройство молниезащиты ведется в соответствии с указаниями Инструкции по устройству молниезащиты зданий и сооружений РД 34.21.122–87 (далее по тексту – [1]) и Инструкции по устройству молниезащиты зданий, сооружений СО 153–34.21.122–2003 (далее по тексту – [2]).

3.10.2. Необходимость выполнения молниезащиты и ее категория, а при использовании стержневых и тросовых молниеотводов – тип зоны защиты определяются по таблице 1 [1] в соответствии с назначением зданий и сооружений в зависимости от среднегодовой продолжительности гроз в месте нахождения здания или сооружения, а также от ожидаемого количества поражений его молнией в год. Устройство молниезащиты обязательно при одновременном выполнении условий, записанных в графах 3 и 4 таблицы 1 [1].

3.10.3. Защита от прямых ударов молнии зданий и сооружений, относимых по устройству молниезащиты к I категории, должна выполняться отдельно стоящими стержневыми или тросовыми молниеотводами.

3.10.4. Защита от прямых ударов молнии зданий и сооружений II категории с водоизоляционным ковром из битумных и битумно-полимерных материалов должна быть выполнена отдельно стоящими или установленными на защищаемом объекте

стержневыми или тросовыми молниеотводами, обеспечивающими зону защиты в соответствии с требованиями табл. 1, п. 2.6 и приложения 3 [1]. При установке молниеотводов на объекте от каждого стержневого молниеприемника или каждой стойки тросового молниеприемника должно быть обеспечено не менее двух токоотводов. При уклоне кровли не более 1:8 может быть использована также молниеприемная сетка при обязательном выполнении требований п. 2.6 [1].

3.10.5. Молниеприемная сетка должна быть выполнена из стальной проволоки диаметром не менее 6 мм и уложена на кровлю сверху на специальные подставки. Шаг ячеек сетки должен быть не более 6х6 м (рис. 3.55). Узлы сетки должны



Рис. 3.55. Устройство молниеприемной сетки на кровле

быть соединены сваркой. Выступающие над крышей металлические элементы (трубы, шахты, вентиляционные устройства) должны быть присоединены к молниеприемной сетке, а выступающие неметаллические элементы – оборудованы дополнительными молниеприемниками, также присоединенными к молниеприемной сетке.

3.10.6. Укладка сеток рациональна лишь на зданиях с горизонтальными крышами, где равновероятно поражение молнией любого их участка. При больших уклонах крыши наиболее вероятны удары молнии вблизи ее конька, и в этих случаях укладка сетки по всей поверхности кровли приведет к неоправданным затратам металла; более экономична установка стержневых или тросовых молниеприемников, в зону защиты которых входит весь объект.

3.10.7. В случаях, когда укладка сетки поверх кровли неудобна из-за ее конструктивных элементов (например, волнистой поверхности покрытия), допускается укладывать сетку под утеплителем, при условии что он выполнен из несгораемых или трудносгораемых материалов и их пробой при разряде молнии не приведет к загоранию кровли.

3.10.8. Токоотводы от молниеприемной сетки должны быть проложены к заземлителям не реже, чем через 25 м по периметру здания.

3.10.9. При прокладке молниеприемной сетки и установке молниеотводов на защищаемом объекте всюду, где это возможно, в качестве токоотводов следует использовать металлические конструкции зданий и сооружений (колонны, фермы, рамы, пожарные лестницы и т.п., а также арматуру железобетонных конструкции) при условии обеспечения непрерывной электрической связи в соединениях конструкций и арматуры с молниеприемниками и заземлителями, выполняемых, как правило, сваркой.

Токоотводы, прокладываемые по наружным стенам зданий, следует располагать не ближе чем в 3 м от входов или в местах, не доступных для прикосновения людей.

3.10.10. При установке отдельно стоящих молниеотводов расстояние от них по воздуху и в земле до защищаемого объекта и вводимых в него подземных коммуникаций не нормируется.

3.10.11. Защита от прямых ударов молнии зданий и сооружений, относимых по устройству молниезащиты к III категории, должна выполняться одним из способов и с соблюдением требований, указанных в п. 3.10.4. При этом в случае использования молниеприемной сетки шаг ее ячеек должен быть не более 12х12 м.

3.11.

Устройство деформационных швов

3.11.1. Деформационные швы устраиваются в крыше над деформационным швом здания. Для снижения риска протечки через деформационный шов необходимо уклоны на крыше сформировать таким образом, чтобы вода уходила в разные стороны от деформационного шва.

3.11.2. В местах устройства деформационных швов кровельных ковер разрывается.

3.11.3. Деформационные швы в конструкциях крыш следует располагать:

- в плоскости кровли (типы А, Б, С, описание ниже);
- в месте сопряжения двух разновысоких частей здания (тип Д, описание ниже).

3.11.4. Ширина деформационного шва определяется по проекту и должна учитывать действующие нагрузки и воздействия на здание.

3.11.5. В местах устройства деформационных швов устанавливаются металлические компенсаторы. Для обеспечения паронепроницаемости в местах устройства деформационных швов

необходимо укладывать пароизоляционный материал, который перекрывает металлический компенсатор и крепится к основанию.

Тип А. Деформационный шов «упрощенный»

3.11.6. В случаях, если деформационный шов устраивается в местах водораздела и движение потоков воды вдоль шва невозможно или уклоны на кровле более 15%, то для его устройства допустимо использовать упрощенную конструкцию, показанную на рис. 3.56

Тип Б. Деформационный шов в инверсионных кровлях

3.11.7. Устройство деформационного шва в инверсионных кровлях показано на рис. 3.57.

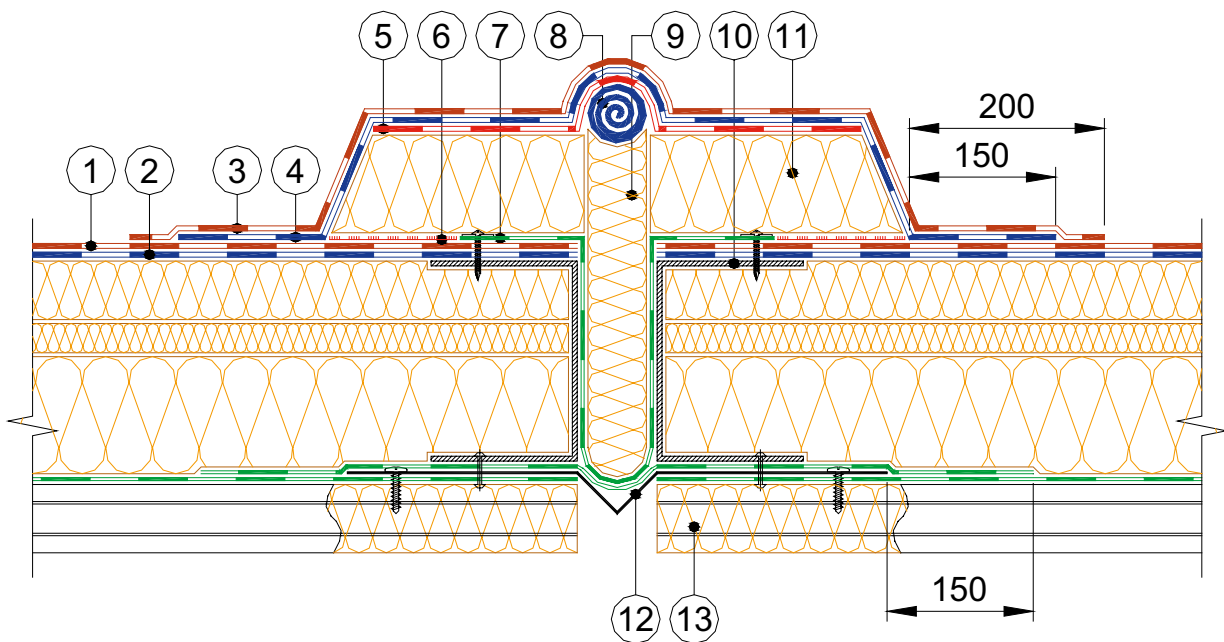


Рис. 3.56. Тип А. Деформационный шов «упрощенный»: 1 – верхний слой водоизоляционного ковра рядовой кровли; 2 – нижний слой водоизоляционного ковра рядовой кровли; 3 – верхний слой водоизоляционного ковра на примыкании; 4 – нижний слой водоизоляционного ковра на примыкании; 5 – слой усиления; 6 – утеплитель из каменной ваты приклеивается на горячую мастику ТехноНИКОЛЬ №41; 7 – пароизоляционный материал для фиксации утеплителя; 8 – упругий жгут диаметром более 30 мм; 9 – утеплитель из каменной ваты; 10 – металлический профиль крепить к основанию заклепками; 11 – утеплитель из каменной ваты толщиной 100 мм; 12 – металлический компенсатор; 13 – заполнить гофры профнастила негорючим утеплителем на 250 мм

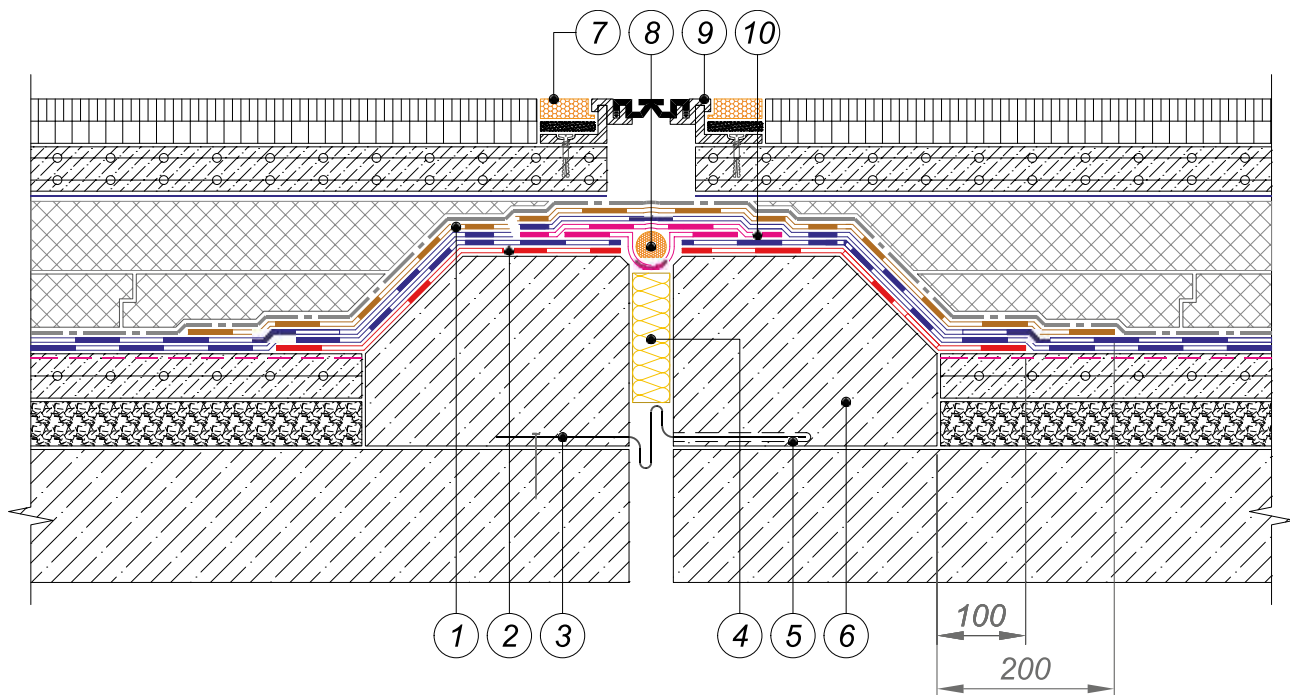


Рис. 3.57. Тип Б. Деформационный шов в инверсионных кровлях: 1 – дополнительный слой водоизоляционного ковра – Техноэласт ЭПП; 2 – Слой усиления – Техноэласт ЭПП; 3 – Стальной компенсатор; 4 – Сжимаемый утеплитель; 5 – Полиэтиленовая пленка; 6 – Легкий бетон; 7 – Битумно-полимерный герметик ТехноНИКОЛЬ № 42 по слою из песка; 8 – Упругий жгут диаметром более 30 мм; 9 – деформационная шпонка; 10 – Безосновный битумно-полимерный материал Техноэласт ФЛЕКС

Тип С. Деформационный шов с разделительными стенками

3.11.8. Для устройства деформационного разделителя применяется профиль из оцинкованной стали, утепленный теплоизоляционным материалом из каменной ваты и обшитый хризотилцементными плоскими листами (цементно-стружечными плитами марки ЦСП-1) (рис. 3.58). Высота стенки деформационного разделителя должна быть выше поверхности водоизоляционного ковра на 300 мм. Ширина шва между стенками должна

быть не менее 30 мм. Пространство между стенками заполняется сжимаемым утеплителем из каменной ваты, обернутым пароизоляционным материалом. Для защиты от проникновения осадков устраивается фартук из оцинкованной стали, а под ним дополнительная защита в виде фартука из водоизоляционного материала.

Стенки деформационного разделителя на крышах с железобетонным основанием могут быть устроены из штучных материалов или легкого бетона.

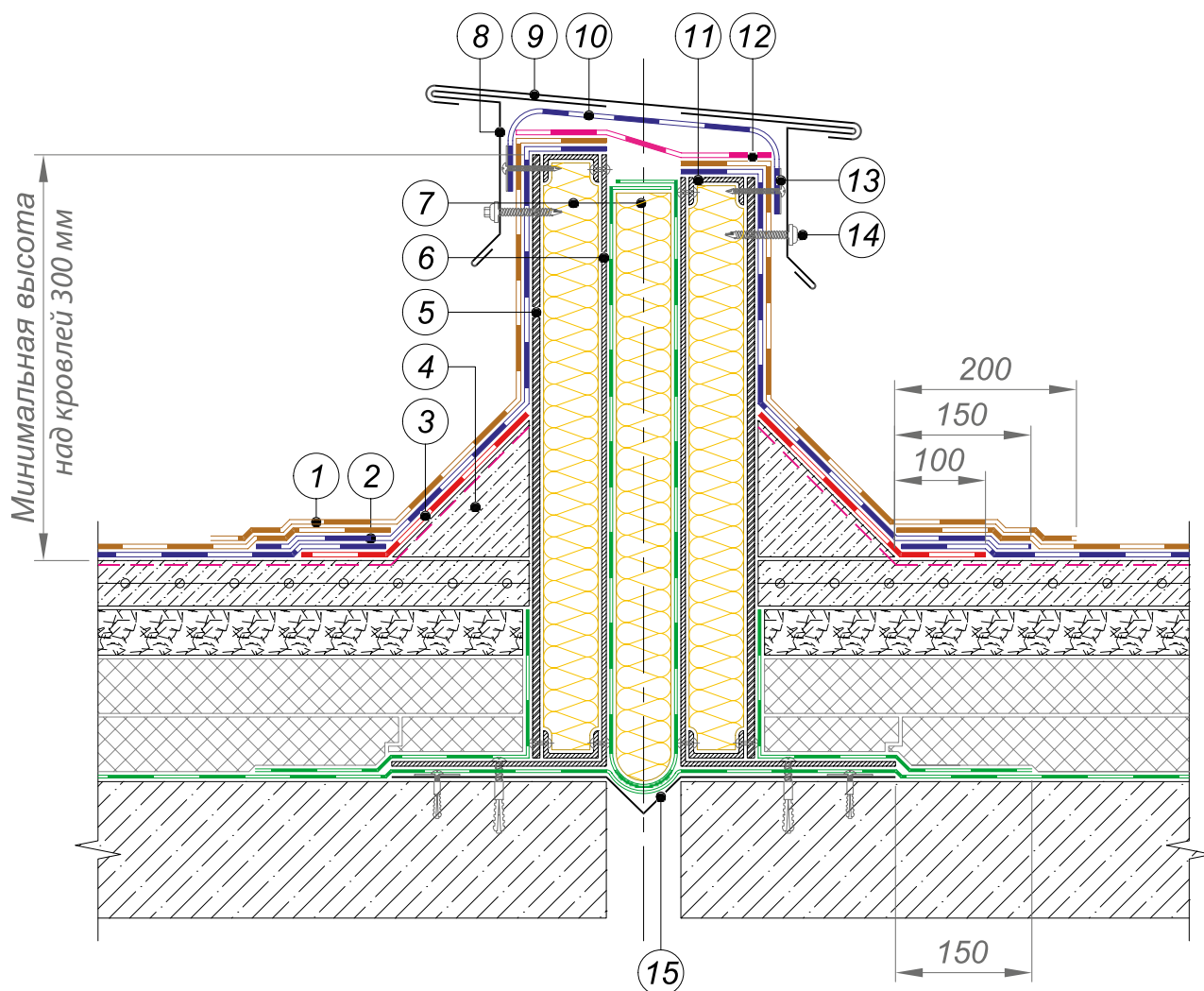


Рис. 3.58. Тип С. Деформационный шов с разделительными стенками: 1 – верхний слой водоизоляционного ковра; 2 – нижний слой водоизоляционного ковра кровли; 3 – слой усиления – Техноэласт ЭПП; 4 – переходный бортик; 5 – хризотилцементные плоские листы (цементно-стружечные плиты марки ЦСП-1); 6 – профиль из оцинкованной стали не менее 3 мм; 7 – утеплитель из каменной ваты, обернутый пароизоляционным материалом; 8 – крепежный элемент; 9 – покрытие из оцинкованной стали; 10 – фартук из водоизоляционного материала; 11 – П-образный профиль из оцинкованной стали крепить заклепками; 12 – бесосновный битумно-полимерный материал Техноэласт ФЛЕКС; 13 – закрепить саморезами с шайбой 50 мм с шагом 250 мм; 14 – закрепить кровельными саморезами с ЭПДМ прокладкой; 15 – металлический компенсатор

Тип Д. Деформационный шов в месте сопряжения двух разнысоких частей здания

3.11.9. Для устройства деформационного шва у стены (рис. 3.59) применяется профиль из оцинкованной стали, утепленный теплоизоляционным материалом из каменной ваты и обшитый хризотилцементными плоскими листами (цементно-стружечными плитами марки ЦСП-1). Ширина шва между стенкой деформационного шва и стеной должна быть не менее 30 мм. Пространство между

стенками заполняется сжимаемым утеплителем из каменной ваты, обернутым пароизоляционным материалом. Для защиты от проникновения осадков устраивается фартук из оцинкованной стали, а под ним дополнительная защита в виде фартука из водоизоляционного материала.

Стенки деформационного разделителя на крышах с железобетонным основанием могут быть устроены из штучных материалов или легкого бетона.

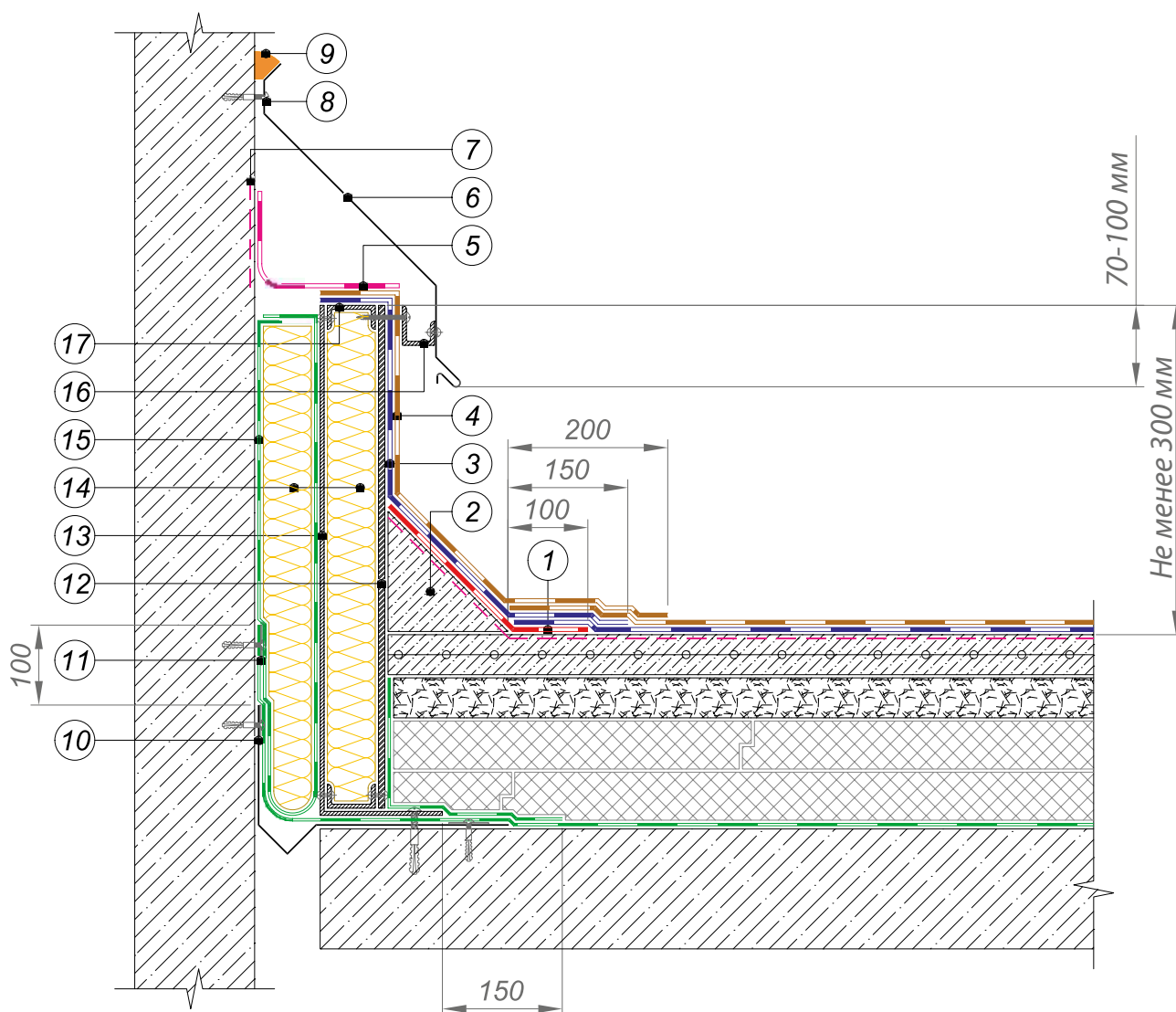


Рис. 3.59. Тип Д. Деформационный шов в месте сопряжения двух разнысоких частей здания: 1 – слой усиления; 2 – переходный бортик; 3 – нижний слой водоизоляционного ковра – Техноэласт ЭПП; 4 – верхний слой водоизоляционного ковра; 5 – бесшовный битумно-полимерный материал Техноэласт ФЛЕКС; 6 – фартук из оцинкованной стали; 7 – праймер битумный ТЕХНОНИКОЛЬ № 01; 8 – крепить саморезами с шагом 200 мм; 9 – мастика ТЕХНОНИКОЛЬ № 71; 10 – компенсатор из оцинкованной стали крепить с фартуком механически; 11 – материал наплавить на вертикальную поверхность и закрепить механически саморезами с шайбой диаметром 50 мм; 12 – хризотилцементные плоские листы (цементно-стружечные плиты марки ЦСП-1); 13 – Профиль из оцинкованной стали толщиной не менее 3 мм; 14 – Минераловатный утеплитель; 15 – Пароизоляционный материал для фиксации утеплителя; 16 – Компенсатор из оцинкованной стали крепить с фартуком механически; 17 – Профиль из оцинкованной стали крепить заклепками

3.12. Безопасность на кровле

3.12.1. В соответствии с п. 4.16 СП 54.13330 на эксплуатируемой кровле многоквартирных зданий, кровлях встроенно-пристроенных помещений общественного назначения, а также при входной зоне, на внеквартирных террасах и верандах, в соединительных элементах между жилыми зданиями, в том числе – открытых нежилых этажах (первом и промежуточных), допускается размещать площадки различного назначения для жильцов этих зданий, в том числе: спортивные площадки для отдыха взрослых, площадки для сушки белья и чистки одежды или солярий. При этом расстояния от окон жилых помещений, выходящих на кровлю, до указанных площадок следует принимать в соответствии с требованиями СП 42.13330 к наземным площадкам аналогичного назначения.

3.12.2. В соответствии с п.8.11 СП 54.13330 на эксплуатируемых кровлях жилых зданий следует обеспечивать безопасность пользования ими путем устройства соответствующих ограждений, защиту вентиляционных выпусков и других инженерных устройств, расположенных на кровле, а также при необходимости – шумозащиту ниже-расположенных помещений.

3.12.3. В соответствии с СП 4.13130 в зданиях с внутренними водостоками в качестве ограждения на кровле допускается использовать парапет. При высоте парапета менее 0,6 м его надлежит дополнять решетчатым ограждением до высоты 0,6 м от поверхности кровли.

3.12.4. Высоту и тип ограждения кровли предусматривают в соответствии с требованиями ГОСТ 25772 и других нормативных документов, регламентирующих проектирование зданий и сооружений. Высота ограждения кровли должна составлять:

- не менее 1,2 м – для зданий жилых многоквартирных;
- не менее 0,9 м – для домов жилых многоквартирных;
- не менее 0,6 м – для производственных зданий.

3.12.5. По периметру эксплуатируемой кровли, в т.ч. используемой для садов на крышах и размещения архитектурно-ландшафтных объектов, должен быть предусмотрен парапет высотой 1,2 м, а в местах детских и спортивных площадок – сетчатое ограждение над ним высотой не менее 1,0 м.

4.

Пожарная безопасность крыш

4.1.

Общие положения

4.1.1. В соответствии с ФЗ-123 классификация зданий и сооружений осуществляется с учетом следующих критериев:

- степень огнестойкости;
- класс конструктивной пожарной опасности;
- класс функциональной пожарной опасности.

4.1.2. Строительные конструкции классифицируются по огнестойкости для установления возможности их применения в зданиях, сооружениях и пожарных отсеках. Здания и сооружения по степени огнестойкости подразделяются на здания, сооружения и пожарные отсеки I, II, III, IV и V степеней огнестойкости, см. таблицу 4.1.

4.1.3. Строительные конструкции классифицируются по пожарной опасности для определения степени участия строительных конструкций в развитии пожара и их способности к образованию опасных факторов пожара.

4.1.4. Строительные конструкции по пожарной опасности подразделяются на следующие классы:

- непожароопасные (К0);
- малопожароопасные (К1);
- умереннопожароопасные (К2);
- пожароопасные (К3).

4.1.5. Здания и сооружения по конструктивной пожарной опасности подразделяются на классы С0, С1, С2 и С3. Класс конструктивной опасности здания и сооружения определяется по классу пожарной безопасности строительной конструкции (таблица 4.2).

4.1.6. Здания (сооружения, пожарные отсеки и части зданий, сооружений – помещения или группы помещений, функционально связанные между собой) по классу функциональной пожарной опасности в зависимости от их назначения, а также от возраста, физического состояния и количества людей, находящихся в здании, сооружении, возможности пребывания их в состоянии сна подразделяются на:

- Ф1 – здания, предназначенные для постоянного проживания и временного пребывания людей;
- Ф2 – здания зрелищных и культурно-просветительных учреждений;
- Ф3 – здания организаций по обслуживанию населения;
- Ф4 – здания образовательных организаций, научных и проектных организаций, органов управления учреждений;
- Ф5 – здания производственного или складского назначения.

4.1.7. В таблице 4.3 представлены пожарно-технические характеристики кровельных систем ТехноНИКОЛЬ.

4.1.8. Для повышения пожарной безопасности зданий и увеличения максимально допустимой площади без устройства противопожарных поясов (см. таблица 4.3.) рекомендуем применять материалы, не распространяющие пламя по поверхности крыши и имеющие группу пожарной опасности, согласно ГОСТ Р 56026, КПО– Техноэласт СОЛО РП1 и Техноэласт ПЛАМЯ СТОП (возможные сочетания на кровле представлены в Приложении В).

Таблица 4.1.

| Степень огнестойкости зданий и сооружений | Предел огнестойкости строительных конструкций бесчердачных покрытий | |
|---|---|-----------------------|
| | Настилы (в том числе с утеплителем) | Фермы, балки, прогоны |
| I | RE 30 | R 30 |
| II | RE 15 | R 15 |
| III | RE 15 | R 15 |
| IV | RE 15 | R 15 |
| V | не нормируется | не нормируется |

R – потеря несущей способности
E – потеря целостности
30 – обозначает время, при котором сохраняется несущая способность и целостность конструкции

Таблица 4.2.

| Класс конструктивной пожарной опасности здания | Класс пожарной опасности бесчердачных покрытий |
|--|--|
| C0 | K0 |
| C1 | K1 |
| C2 | K2 |
| C3 | не нормируется |

Таблица 4.3.

| Тип основания под кровлю | Марка рулонного материала | | Максимально допустимая площадь кровли в зависимости от основания |
|--|--|-----------------------|--|
| | Нижний слой | Верхний слой | |
| Ж/б плита | Битумные и битумно-полимерные материалы компании ТехноНИКОЛЬ | Техноэласт Пламя Стоп | Без ограничений |
| | – | Техноэласт СОЛО РП1 | |
| Цементно-песчаная стяжка | Битумные и битумно-полимерные материалы компании ТехноНИКОЛЬ | Техноэласт Пламя Стоп | |
| | – | Техноэласт СОЛО РП1 | |
| Асфальтобетонная стяжка | Битумные и битумно-полимерные материалы компании ТехноНИКОЛЬ | Техноэласт Пламя Стоп | |
| Сборная стяжка | Унифлекс Вент | Техноэласт Пламя Стоп | |
| ТЕХНОРУФ В ПРОФ С | Унифлекс Экспресс Техноэласт ФИКС | Техноэласт Пламя Стоп | |
| | – | Техноэласт СОЛО РП1 | |
| ТЕХНОРУФ В ТЕХНОНИКОЛЬ PIR Ф/Ф (ФЛ/ФЛ) | Техноэласт Фикс | Техноэласт Пламя Стоп | |
| | – | Техноэласт СОЛО РП1 | |
| ТЕХНОНИКОЛЬ PIR СХМ/СХМ | Техноэласт Фикс Унифлекс Экспресс Унифлекс С Техноэласт С ЭМС | Техноэласт Пламя Стоп | 10000 м ² |
| | – | Техноэласт СОЛО РП1 | |

4.2. Противопожарные рассечки

4.2.1. В соответствии с СП 17.13330 противопожарные пояса должны быть шириной не менее 6 м и пересекать основание под кровлю (в том числе теплоизоляцию), выполненное из материалов групп горючести Г-3 и Г-4 на всю толщину этих материалов.

4.2.2. При устройстве противопожарных поясов по водоизоляционному ковру должно быть предусмотрено покрытие из плитных или монолитных материалов группы горючести НГ, с маркой по морозостойкости не ниже F150. Толщина плит должна быть не менее 40 мм, а монолитных

стяжек – не менее 30 мм. Прочность определяют расчетом на нагрузки в соответствии с СП 20.13330. В монолитном слое должны быть предусмотрены температурно-усадочные швы шириной до 10 мм не более чем через 1,5 м во взаимно-перпендикулярных направлениях.

4.2.3. Противопожарные рассечки рекомендуется выполнять на повышенных участках крыши, в местах водоразделов, чтобы обеспечить беспрепятственный сток воды к местам водосброса.

4.2.4. Варианты устройства противопожарных рассечек приведены на рисунке 4.1.

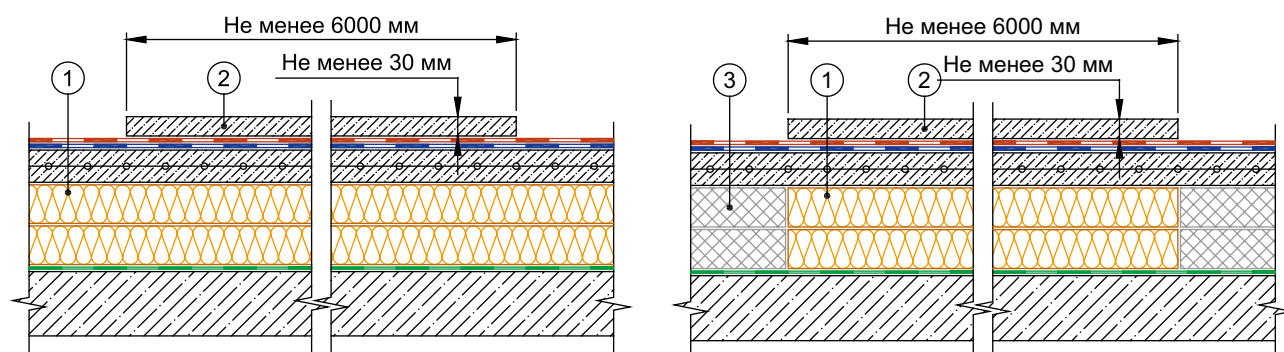


Рис. 4.1. Варианты устройства противопожарных рассечек: 1 – утеплитель НГ и Г1; 2 – монолитная стяжка; 3 – утеплитель Г3-Г4

Таблица 4.4. Пожарные характеристики кровельных систем ТехноНИКОЛЬ

| Кровельные системы | Несущее основание | Степень огнестойкости зданий и сооружений | Предел огнестойкости строительных конструкций бесчердачных покрытий | Класс пожарной опасности строительной конструкции | Класс конструктивной пожарной опасности здания | Класс функциональной опасности здания |
|--|-------------------|---|---|---|--|---|
| ТН-КРОВЛЯ Грин Стандарт | СЖ, М | I-V | REI 30-90* | Не менее K0 (45) | C0 | Ф1, Ф2, Ф3, Ф4, Ф5, в том числе и Ф.1.1 |
| ТН-КРОВЛЯ Стандарт Прайм | СЖ, М | I-V | REI 30-90* | Не менее K0 (45) | C0 | Ф1, Ф2, Ф3, Ф4, Ф5, в том числе и Ф.1.1 |
| ТН-КРОВЛЯ Лайт | СЖ, М | I-V | REI 30-90* | Не менее K0 (45) | C0 | Ф1, Ф2, Ф3, Ф4, Ф5, в том числе и Ф.1.1 |
| ТН-КРОВЛЯ Инверс | СЖ, М | I-V | REI 30-90* | Не менее K0 (45) | C0 | Ф1, Ф2, Ф3, Ф4, Ф5 |
| ТН-КРОВЛЯ Универсал | СЖ, М | I-V | REI 30-90* | Не менее K0 (45) | C0 | Ф1, Ф2, Ф3, Ф4, Ф5 |
| ТН-КРОВЛЯ Стандарт | СЖ, М | I-V | REI 30-90* | Не менее K0 (45) | C0 | Ф1, Ф2, Ф3, Ф4, Ф5 |
| ТН-КРОВЛЯ Стандарт КВ | СЖ, М | I-V | REI 30-90* | Не менее K0 (45) | C0 | Ф1, Ф2, Ф3, Ф4, Ф5, в том числе и Ф.1.1 |
| ТН-КРОВЛЯ Фикс Бетон | СЖ, М | I-V | REI 30-90* | Не менее K0 (45) | C0 | Ф1, Ф2, Ф3, Ф4, Ф5, в том числе и Ф.1.1 |
| ТН-КРОВЛЯ Авто | СЖ, М | I-V | REI 30-90* | Не менее K0 (45) | C0 | Ф1, Ф2, Ф3, Ф4, Ф5 |
| ТН-КРОВЛЯ Грин | СЖ, М | I-V | REI 30-90* | Не менее K0 (45) | C0 | Ф1, Ф2, Ф3, Ф4, Ф5 |
| ТН-КРОВЛЯ Тротуар | СЖ, М | I-V | REI 30-90* | Не менее K0 (45) | C0 | Ф1, Ф2, Ф3, Ф4, Ф5 |
| ТН-КРОВЛЯ СОЛИД | СЖ, М | I-V | REI 30-90* | Не менее K0 (45) | C0 | Ф1, Ф2, Ф3, Ф4, Ф5 |
| ТН-КРОВЛЯ Экспресс Солид | СЖ, М | I-V | REI 30-90* | Не менее K0 (45) | C0 | Ф1, Ф2, Ф3, Ф4, Ф5 |
| ТН-КРОВЛЯ Титан с огнезащитой | ПН | I-V | RE 30 | Не менее K0 (30) | C0 | Ф1, Ф2, Ф3, Ф4, Ф5, в том числе и Ф.1.1 |
| ТН-КРОВЛЯ Мастер с огнезащитой | ПН | I-V | RE 30 | Не менее K0 (30) | C0 | Ф1, Ф2, Ф3, Ф4, Ф5 |
| ТН-КРОВЛЯ Мастер Соло с огнезащитой | ПН | I-V | RE 30 | Не менее K0 (30) | C0 | Ф1, Ф2, Ф3, Ф4, Ф5 |
| ТН-КРОВЛЯ Соло с огнезащитой | ПН | I-V | RE 30 | Не менее K0 (30) | C0 | Ф1, Ф2, Ф3, Ф4, Ф5, в том числе и Ф.1.1 |
| ТН-КРОВЛЯ Экспресс Классик с огнезащитой | ПН | I-V | RE 30 | Не менее K0 (30) | C0 | Ф1, Ф2, Ф3, Ф4, Ф5, в том числе и Ф.1.1 |
| ТН-КРОВЛЯ Фикс с огнезащитой | ПН | I-V | RE 30 | Не менее K0 (30) | C0 | Ф1, Ф2, Ф3, Ф4, Ф5, в том числе и Ф.1.1 |
| ТН-КРОВЛЯ Титан | ПН | II-V | RE 15 | Не менее K0 (15) | C0 | Ф1, Ф2, Ф3, Ф4, Ф5, в том числе и Ф.1.1 |
| ТН-КРОВЛЯ Мастер | ПН | II-V | RE 15 | Не менее K0 (15) | C0 | Ф1, Ф2, Ф3, Ф4, Ф5 |
| ТН-КРОВЛЯ Мастер Соло | ПН | II-V | RE 15 | Не менее K0 (15) | C0 | Ф1, Ф2, Ф3, Ф4, Ф5 |
| ТН-КРОВЛЯ Соло | ПН | II-V | RE 15 | Не менее K0 (15) | C0 | Ф1, Ф2, Ф3, Ф4, Ф5, в том числе и Ф.1.1 |
| ТН-КРОВЛЯ Экспресс Классик | ПН | II-V | RE 15 | Не менее K0 (15) | C0 | Ф1, Ф2, Ф3, Ф4, Ф5, в том числе и Ф.1.1 |
| ТН-КРОВЛЯ Фикс | ПН | II-V | RE 15 | Не менее K0 (15) | C0 | Ф1, Ф2, Ф3, Ф4, Ф5, в том числе и Ф.1.1 |

*Согласно заключению ФГБУ ВНИИПО МЧС России кровельная конструкция в зависимости от параметров железобетонной плиты имеет предел огнестойкости REI 30-90.

4.3.

Устройство огнезащитного покрытия для профнастила

4.3.1. Согласно заключению ВНИИПО кровельные системы ТехноНИКОЛЬ, выполненные по профнастилу, соответствуют I степени огнестойкости при применении огнезащитных плит ТЕХНО ОЗМ толщиной не менее 40 мм.

4.3.2. Поверхность профнастила не нуждается в грунтовании и дополнительной обработке.

4.3.3. Плиты ТЕХНО ОЗМ крепятся к полкам профнастила со стороны помещения. Необходимо обеспечить плотное прилегание плит огнезащиты к нижним полкам профнастила (рис. 4.3).

4.3.4. Крепление плит осуществляется с помощью самонарезающихся самостопорящихся винтов с надетыми на них металлическими шайбами диаметром не менее 50 мм (рис. 4.2). Длина винтов должна быть на 30 мм более толщины огнезащитного покрытия.

4.3.5. Плиты 1200x1200 мм и 1200x1000 мм крепятся не менее чем 9 винтами с шайбами (рис. 4.4), а плиты 1200x600 мм и 1000x500 мм – не менее чем 5 винтами с шайбами на плиту. Если происходит обрез плиты при монтаже, количество крепежа рассчитывается как 1 винт с шайбой на 0,14 м² ТЕХНО ОЗМ.

4.3.6. Данная схема крепления позволяет крепить плиты от 40 мм до 200 мм толщиной.

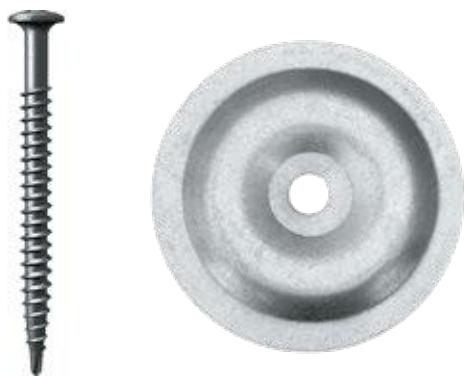


Рис. 4.2. Крепеж для крепления огнезащитных плит



Рис. 4.3. Крепление огнезащитных плит к профлисту

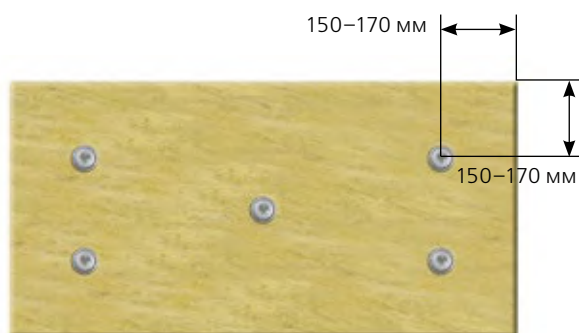
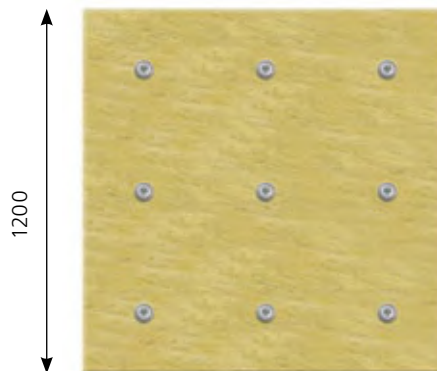


Рис. 4.4. Схема установки крепежа: 1 – Плита размером 1200 x 600 (1000 x 500) мм; 2 – Плита размером 1200 x 1200 мм



5.

Кровельные материалы ТехноНИКОЛЬ

5.1.

Общее описание материалов

5.1.1. Кровельный ковер на крышах зданий и сооружений может выполняться из битумных или битумно-полимерных материалов. Такие материалы представляют собой многослойные мембраны, состоящие из разных компонентов (основы, битумного вяжущего, защитных слоев). В основном от характеристик битумного или битумно-полимерного вяжущего зависит, насколько долго материал прослужит на крыше здания.

5.1.2. Для производства рулонных битумных и битумно-полимерных материалов применяются основы из полиэфира, стеклохолста или стеклоткани.

5.1.3. В качестве защитных слоев используют крупнозернистую посыпку (сланец, базальт), мелкозернистую посыпку (песок) и полимерные покрытия.

5.1.4. Обозначение материалов включает в себя название материала и маркировку, которая состоит из трех букв.

Первая буква обозначает тип основы:

- Т – каркасная стеклоткань;
- Х – стеклохолст;
- Э – полиэфирная основа;
- С – мягкая стеклоткань или стеклосетка;
- Б – для бесосновного материала.

Вторая и третья буквы обозначают тип защитного покрытия сверху и снизу материала:

- В – вентилируемое покрытие для частичной приклейки к основанию;
- К – крупнозернистая посыпка;
- Н – полимерное нетканое полотно;
- Х – стеклохолст;
- М – мелкозернистая посыпка;
- П – пленка;
- Ф – металлическая фольга;
- А – алюминизированная полимерная пленка;
- Х – стеклохолст;
- С – антиадгезионная силиконизированная пленка или бумага.

В наименовании материала могут быть указаны характеристики распространения пламени, гибкости, теплостойкости, максимальной силы растяжения в продольном и поперечном направлении.

5.1.5. К материалам на окисленном битуме относятся марки Бикрост, Бикроэласт и Линокром. Из-за невысокой эластичности окисленного вяжущего такие материалы можно применять только на жестких, не прогибающихся при эксплуатации основаниях (монолитные, ребристые и пустотные железобетонные плиты, армированные цементно-песчаные стяжки). Основные физико-механические характеристики битумных материалов представлены в таблице 5.1.

5.1.6. Материалы, произведенные с использованием технологии модифицирования битума полимерными добавками, имеют высокие показатели. В связи с этим срок эксплуатации кровель из битумно-полимерных материалов гораздо выше, чем у материалов на окисленном битуме, и достигает 35 лет. К битумно-полимерным материалам относятся материалы, модифицированные СБС (стирол-бутадиен-стирол) полимерным модификатором – Биполь, Унифлекс, Техноэласт; АПП (атактический полипропилен) модификатором – Техноэласт ТЕРМО, АПП (атактический полипропилен) и ИПП (изотактический полипропилен) модификаторами – Техноэласт ТИТАН.

Основные физико-механические характеристики битумных и битумно-полимерных материалов представлены в таблице 5.1.

5.1.7. Согласно СП 17.13330 в зависимости от теплостойкости, гибкости и разрывных характеристик кровельный ковер может быть, как однослойным, так и двухслойным. Однослойная битумно-полимерная кровля может быть выполнена только из материалов толщиной не менее 5 мм с относительным удлинением не менее 30% и прочностью вдоль/поперек полотна не менее 900/700 (Н/5 см).

Таблица 5.1. Основные физико-механические характеристики

| Класс материала | Премиум | | | Бизнес | Стандарт | | Эконом |
|---|--|---------------------|---------------------|----------|-------------------------------|--|---------|
| Показатель | | | | | | | |
| Материалы | Техноэласт | Техноэласт ТЕРМО | Техноэласт ТИТАН | Унифлекс | Биполь | Бикроэласт Линокром | Бикрост |
| Тип вяжущего в материале | Битумно-полимерное | | | | | Битумное | |
| Полимерный модификатор | СБС | АПП | АПП, ИПП | СБС | | – | |
| Гибкость, °С | -25 | -15 | -35 | -20 | -15 | -10...0 | 0 |
| Теплостойкость, °С | +100 | +130 | +140 | +95 | +85 | +80...85 | +80 |
| Долговечность, лет | 35..40 | 25...25 | 35..40 | 20...25 | 10...15 | | 7...10 |
| Разрывная сила при растяжении, не менее Н | | | | | | | |
| полиэфир | 600/400 | | | 500/350 | 300/– | | 350/– |
| стеклоткань | 800/900 | | – | 800/900 | 700/700 | Линокром 800/900 Бикроэласт 700/700 | 600/600 |
| стеклохолст | 300/– | – | – | 300/– | 300/– | | 300/– |
| Основание под кровлю | Основания под кровлю согласно таблице 3.8. | | | | ж/ б, ц/п и монолитные стяжки | | |

5.2.

Основные правила выбора кровельных материалов

Для того чтобы избежать возникновения разрывов в новой кровле при подборе материалов необходимо руководствоваться следующими правилами:

5.2.1. Материалы с основой из стеклоткани могут сочетаться на кровле с материалами на основах из стеклоткани, стеклохолста и полиэфира.

5.2.2. Материалы на основе из стеклохолста применяются на кровле только в сочетании с материалами на стеклоткани, при этом желательно, чтобы материал со стеклотканью укладывался нижним слоем.

5.2.3. Битумно-полимерные материалы на основе из полиэфира применяются на кровле только с битумно-полимерными материалами на стеклоткани или на полиэфире. Предпочтителен выбор сочетаний материалов на полиэфире.

5.2.4. По основаниям из сборных стяжек применяются только битумно-полимерные материалы на полиэфире, причем нижний слой кровли на основной (горизонтальной) плоскости основания должен быть частично приплавлен с помощью материала Унифлекс ВЕНТ ЭПВ.

5.2.5. При устройстве кровли с механической фиксацией в основание применяются специализированные материалы на кроссармированной полиэфирной основе со следующими характеристиками:

- Для фиксации нижнего слоя в двухслойной кровле разрывная сила в продольном и поперечном направлении – не менее 600/600 Н (испытания по ГОСТ 31899-1-2011) – не менее 600/600 Н
- для фиксации однослойной кровле разрывная сила в продольном и поперечном направлении – не менее 900/700 Н (испытания по ГОСТ 31899-1-2011) – не менее 900/700 Н
- Сопротивление раздиру стержнем гвоздя (испытания по ГОСТ 31898-1-2011) – не менее 200 Н.

5.2.6. На крышах с несущим основаниям из профлиста применяются только битумно-полимерные материалы на полиэфирной основе.

5.2.7. Кровельный ковер подбирается в зависимости от основания под кровлю (таблица 3.8).

5.2.8. Запрещено использовать сочетания материалов на основе из стеклохолста и для нижнего, и для верхнего слоя кровли.

5.2.9. Рекомендации по совмещению кровельных материалов представлены в приложении В.

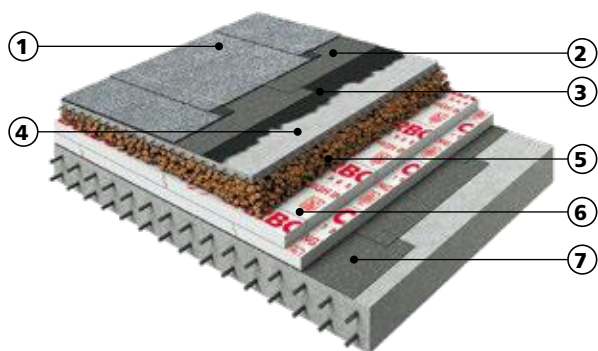
А.

Приложение А

Описание кровельных систем

Традиционные неэксплуатируемые кровли, выполненные по железобетонному несущему основанию

А.1. Кровельная система ТН-КРОВЛЯ Стандарт



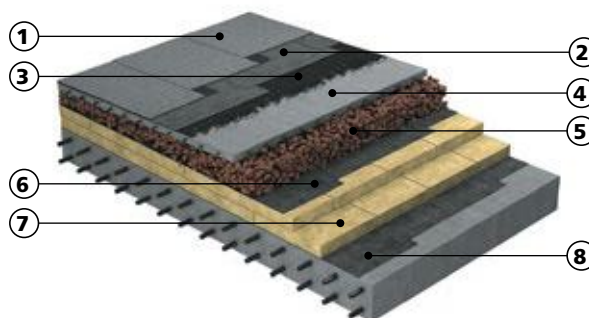
1. Верхний слой кровли Техноэласт ЭКП (Техноэласт Пламя Стоп)
2. Нижний слой кровли Унифлекс ВЕНТ ЭПВ
3. Праймер битумный ТЕХНОНИКОЛЬ №01
4. Основание под кровлю – армированная цементно-песчаная стяжка
5. Уклонообразующий слой – керамзитовый гравий
6. Теплоизоляционный слой – XPS ТЕХНОНИКОЛЬ CARBON PROF 300
7. Пароизоляционный слой – Биполь ЭПП

Основанием под кровельный ковер является монолитная армированная цементно-песчаная стяжка. На монолитной цементно-песчаной стяжке удобнее формировать фундаменты под небольшое и среднее по размеру технологическое оборудование, размещаемое на кровле. Уклонообразующий слой выполнен из керамзитового гравия, что позволяет формировать уклоны на крышах с большими пологими участками.

В системе используется двухслойный «дышащий» битумно-полимерный кровельный ковер, который позволяет избежать образования вздутий на ее поверхности, за счет применения в качестве нижнего слоя специального материала с вентиляционными каналами – Унифлекс ВЕНТ ЭПВ. Верхний слой из материала Техноэласт ЭКП (Техноэласт Пламя Стоп) с крупнозернистой посыпкой наплавляется на нижний слой кровли.

Система применяется в зданиях с любой высотой.

А.2. Кровельная система ТН-КРОВЛЯ Стандарт КВ



1. Верхний слой кровли Техноэласт ЭКП (Техноэласт Пламя Стоп)
2. Нижний слой кровли Унифлекс ВЕНТ ЭПВ
3. Праймер битумный ТЕХНОНИКОЛЬ №01
4. Основание под кровлю – армированная цементно-песчаная стяжка
5. Уклонообразующий слой – керамзитовый гравий;
6. Разделительный слой рубероид
7. Теплоизоляционный слой – ТЕХНОРУФ Н40
8. Пароизоляционный слой – Биполь ЭПП

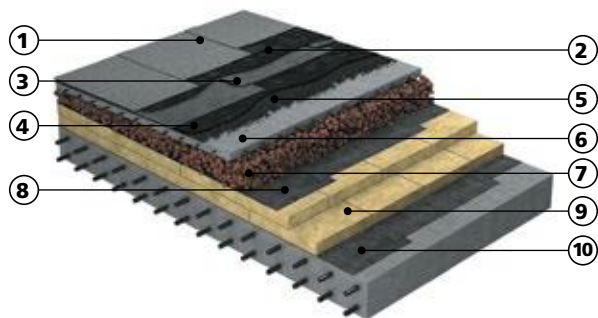
Основанием под кровельный ковер является монолитная армированная цементно-песчаная стяжка. На монолитной цементно-песчаной стяжке удобнее формировать фундаменты под небольшое и среднее по размеру технологическое оборудование, размещаемое на кровле. Уклонообразующий слой выполнен из керамзитового гравия, что позволяет формировать уклоны на крышах с большими пологими участками и малым количеством водоприемных воронок.

В системе используется двухслойный «дышащий» битумно-полимерный кровельный ковер, который позволяет избежать образования вздутий на ее поверхности, за счет применения в качестве нижнего слоя специального материала с вентиляционными каналами – Унифлекс ВЕНТ ЭПВ. Верхний слой из материала Техноэласт ЭКП (Техноэласт Пламя Стоп) с крупнозернистой посыпкой наплавляется на нижний слой кровли.

Применение в системе негорючей теплоизоляции из каменной ваты ТЕХНОРУФ Н40 дает возможность использовать систему при устройстве крыш зданий с любым классом функциональной пожарной опасности, в том числе и с классом Ф1.1.

Система применяется в зданиях с любой высотой.

А.3. Кровельная система ТН-КРОВЛЯ Стандарт ПРАЙМ



1. Верхний слой кровли Техноэласт ПРАЙМ ЭКМ
2. Мастика приклеивающая ТЕХНОНИКОЛЬ № 22
3. Нижний слой кровли Техноэласт ПРАЙМ ЭММ
4. Мастика приклеивающая ТЕХНОНИКОЛЬ № 22
5. Праймер битумный ТЕХНОНИКОЛЬ № 01
6. Основание под кровлю – армированная цементно-песчаная стяжка
7. Уклонообразующий слой – керамзитовый гравий
8. Разделительный слой рубероид
9. Теплоизоляционный слой – ТЕХНОРУФ Н40
10. Пароизоляционный слой – Биполь ЭПП

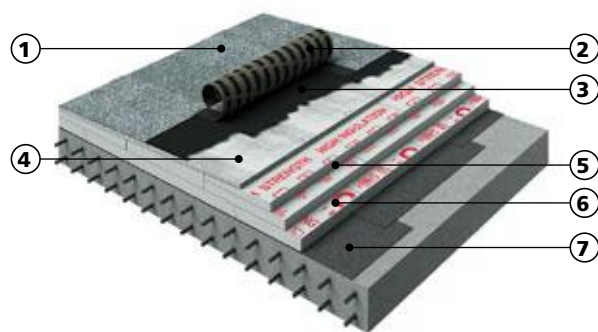
Основанием под кровельный ковер является монолитная армированная цементно-песчаная стяжка. На монолитной цементно-песчаной стяжке удобнее формировать фундаменты под небольшое и среднее по размеру технологическое оборудование, размещаемое на кровле.

В системе используется двухслойный кровельный ковер, выполненный мембранами серии Техноэласт ПРАЙМ, приклеиваемые на мастику. Данное решение позволяет устроить водоизоляционный ковер без применения огневых работ.

Применение в системе негорючей теплоизоляции из каменной ваты ТЕХНОРУФ Н40 дает возможность использовать систему при устройстве крыш зданий с любым классом функциональной пожарной опасности, в том числе и с классом Ф1.1.

Система применяется в зданиях с любой высотой.

А.4. Кровельная система ТН-КРОВЛЯ Универсал



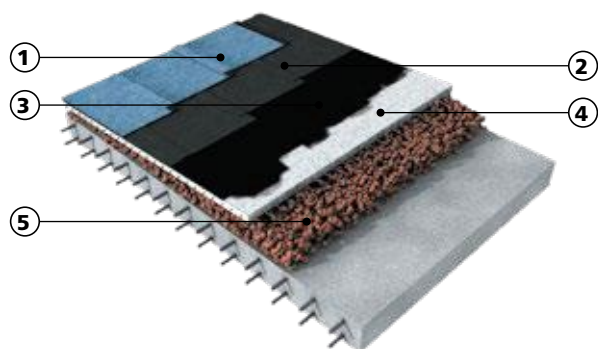
1. Верхний слой кровли Техноэласт ЭКП (Техноэласт Пламя Стоп)
2. Нижний слой кровли Унифлекс ВЕНТ ЭПВ
3. Праймер битумный ТЕХНОНИКОЛЬ № 01
4. Основание под кровлю – сборная стяжка из двух слоев хризотилцементных плоских листов толщиной 10 мм (цементно-стружечные плиты марки ЦСП-1 толщиной 12 мм)
5. Уклонообразующий слой – XPS ТЕХНОНИКОЛЬ CARBON PROF SLOPE
6. Теплоизоляционный слой – XPS ТЕХНОНИКОЛЬ CARBON PROF 300
7. Пароизоляционный слой – Биполь ЭПП

Основанием под кровельный ковер является сборная стяжка. Применение в системе сборной стяжки позволяет производить монтаж системы практически в любое время года. На данном типе основания удобнее формировать фундаменты под небольшое и среднее по размеру технологическое оборудование, размещаемое на кровле.

Для устройства разуклонки (в т. ч. в ендовах) применяются клиновидные плиты из экструзионного пенополистирола марки XPS ТЕХНОНИКОЛЬ CARBON PROF SLOPE, использование которых облегчает вес кровельной конструкции, экономит время на укладку всей системы, а также создает на кровле уклоны без применения «мокрых» процессов, что очень важно в условиях низких температур.

В системе используется двухслойный «дышащий» битумно-полимерный кровельный ковер, который позволяет избежать образования вздутий на ее поверхности, за счет применения в качестве нижнего слоя специального материала с вентилируемыми каналами – Унифлекс ВЕНТ ЭПВ. Верхний слой из материала Техноэласт ЭКП (Техноэласт Пламя Стоп) с крупнозернистой посыпкой наплавляется на нижний слой кровли.

Система применяется в зданиях с высотой не более 75 м.

А.5. Кровельная система ТН-КРОВЛЯ Лайт

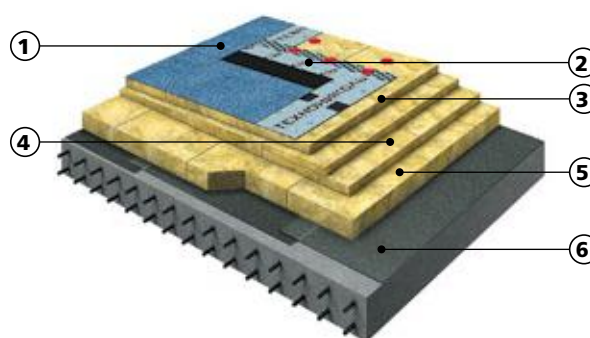
1. Верхний слой кровли Техноэласт ЭКП (Техноэласт Пламя Стоп)
2. Нижний слой кровли Техноэласт ЭПП
3. Праймер битумный ТЕХНОНИКОЛЬ № 01
4. Основание под кровлю – армированная цементно-песчаная стяжка
5. Уклонообразующий слой – керамзитовый гравий

Основанием под кровельный ковер является монолитная армированная цементно-песчаная стяжка.

Система ТН-КРОВЛЯ Лайт применяется при устройстве новой и реконструкции старой крыши без утепления. Система часто используется на жилых зданиях и сооружениях при устройстве холодного чердака.

Кровельный ковер состоит из битумно-полимерных материалов, уложенных в два слоя.

Система применяется в зданиях с любой высотой.

А.6. Кровельная система ТН-КРОВЛЯ Фикс Бетон

1. Верхний слой кровли Техноэласт ЭКП (Техноэласт Пламя Стоп)
2. Нижний слой кровли Техноэласт ФИКС
3. Основание под кровлю (верхний теплоизоляционный слой) – ТЕХНОРУФ В60
4. Уклонообразующий слой – ТЕХНОРУФ Н30 КЛИН
5. Нижний теплоизоляционный слой – ТЕХНОРУФ Н40
6. Пароизоляционный слой – Биполь ЭПП

Основанием под кровельный ковер является теплоизоляционный слой из каменной ваты ТЕХНОРУФ. В конструкции применены два вида теплоизоляции – ТЕХНОРУФ Н40 и ТЕХНОРУФ В60. Теплоизоляция ТЕХНОРУФ Н40 имеет меньшую плотность и применяется в качестве нижнего слоя – это позволяет сэкономить на общей стоимости утеплителя. ТЕХНОРУФ В60 – более жесткий утеплитель и применяется в качестве верхнего слоя, функцией которого является перераспределение внешней нагрузки на нижний слой утеплителя.

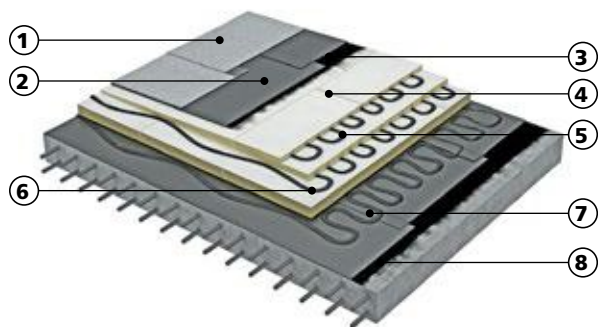
В качестве уклонообразующего слоя применяются плиты из каменной ваты ТЕХНОРУФ Н30 КЛИН. Укладка готовых наборов клиновидной теплоизоляции существенно сокращает время и трудозатраты по выполнению уклонов, а также избавляет от «мокрых» процессов.

Кровельный ковер состоит из битумно-полимерных материалов, уложенных в два слоя. Нижний слой Техноэласт ФИКС крепится механически к железобетонному основанию телескопическими крепежами ТехноНИКОЛЬ. Верхний слой из материала Техноэласт ЭКП (Техноэласт Пламя Стоп) с крупнозернистой посыпкой наплавляется на нижний слой кровли. Применение механического крепления позволяет выполнить монтаж кровельного ковра без устройства ц/п или сборной стяжки, что ведет к увеличению скорости производства работ.

Применение в системе негорючей теплоизоляции из каменной ваты ТЕХНОРУФ дает возможность использовать систему при устройстве крыш зданий с любым классом функциональной пожарной опасности, в том числе и с классом Ф1.1.

Система применяется в зданиях с высотой не более 75 м.

А.7. Кровельная система ТН-КРОВЛЯ Солид



1. Верхний слой кровли Техноэласт ЭКП (Техноэласт Пламя Стоп)
2. Нижний слой кровли Унифлекс С (Унифлекс Экспресс)
3. Праймер битумный ТЕХНОНИКОЛЬ № 01
4. Основание под кровлю (верхний теплоизоляционный слой) – PIR CXM/CXM
5. Уклонообразующий слой – PIR SLOPE CXM/CXM
6. Нижний теплоизоляционный слой – PIR CXM/CXM
7. Битум нефтяной кровельный БНК 90/30
8. Пароизоляционный слой – Биполь ЭПП

Основанием под кровельный ковер является теплоизоляционный слой из плит PIR CXM/CXM. Плиты теплоизоляции приклеиваются к пароизоляционному слою и между собой при помощи битумных мастик холодного или горячего применения. При необходимости выполнения на крыше основных уклонов и контруклонов используют плиты теплоизоляционные PIR SLOPE CXM/CXM.

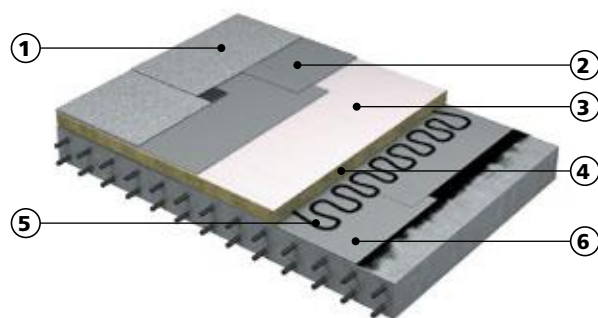
Кровельный ковер состоит из битумно-полимерных материалов, уложенных в два слоя. В зависимости от способа укладки, для нижнего слоя водоизоляционного ковра может быть выбран:

- самоклеящийся материал Унифлекс С, без применения открытого пламени;
- наплавляемый материал Унифлекс ЭКСПРЕСС, который отличается высокой скоростью расплавления битумно-полимерного вяжущего, что обеспечивает высокую скорость выполнения кровельных работ.

Верхний слой из материала Техноэласт ЭКП (Техноэласт Пламя Стоп) с крупнозернистой посыпкой наплавляется на нижний слой кровли.

Система применяется в зданиях с любой высотой.

А.8. Кровельная система ТН-КРОВЛЯ Экспресс Солид



1. Верхний слой кровли Техноэласт ЭКП (Техноэласт Пламя Стоп)
2. Нижний слой кровли Унифлекс С (Унифлекс Экспресс)
3. Основание под кровлю (верхний теплоизоляционный слой) – ТЕХНОРУФ ПРОФ С
4. Нижний теплоизоляционный слой – ТЕХНОРУФ Н40
5. Битум нефтяной кровельный БНК 90 / 30
6. Пароизоляционный слой – Биполь ЭПП

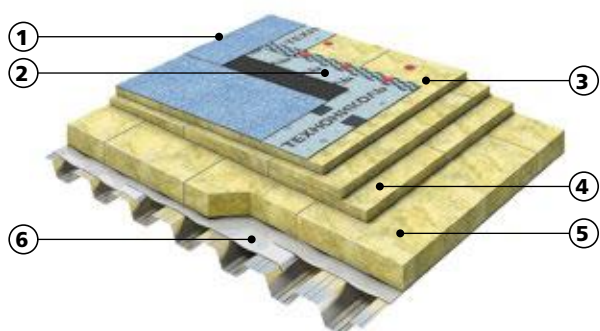
Основанием под кровельный ковер является негорючие теплоизоляционные плиты ТЕХНОРУФ ПРОФ С, с односторонним покрытием из стеклохолста. В качестве нижнего слоя применяется ТЕХНОРУФ Н40. ТЕХНОРУФ ПРОФ С – более жесткий утеплитель и применяется в качестве верхнего слоя, функцией которого является перераспределение внешней нагрузки на нижний слой утеплителя. Теплоизоляция ТЕХНОРУФ Н40 имеет меньшую плотность и применяется в качестве нижнего слоя – это позволяет сэкономить на общей стоимости утеплителя. Плиты теплоизоляции приклеиваются к пароизоляционному слою и между собой при помощи битумных мастик горячего применения.

Кровельный ковер состоит из битумно-полимерных материалов, уложенных в два слоя. Нижний слой выполняется с применением специального материала Унифлекс ЭКСПРЕСС ЭМП. Верхний слой из материала Техноэласт ЭКП (Техноэласт Пламя Стоп) с крупнозернистой посыпкой наплавляется на нижний слой кровли.

Система применяется в зданиях с любой высотой.

Традиционные неэксплуатируемые кровли, выполненные по профилированному настилу

А.9. Кровельная система ТН-КРОВЛЯ Фикс



1. Верхний слой кровли Техноэласт ЭКП (Техноэласт Пламя Стоп)
2. Нижний слой кровли Техноэласт ФИКС
3. Основание под кровлю (верхний теплоизоляционный слой) – ТЕХНОРУФ В60
4. Уклонообразующий слой – ТЕХНОРУФ Н30 КЛИН
5. Нижний теплоизоляционный слой – ТЕХНОРУФ Н40
6. Пароизоляционный слой – Паробарьер С

Основанием под кровельный ковер является теплоизоляционный слой из каменной ваты ТЕХНОРУФ. В конструкции применены два вида теплоизоляции – ТЕХНОРУФ Н40 и ТЕХНОРУФ В60. Теплоизоляция ТЕХНОРУФ Н40 имеет меньшую плотность и применяется в качестве нижнего слоя – это позволяет сэкономить на общей стоимости утеплителя. ТЕХНОРУФ В60 – более жесткий утеплитель и применяется в качестве верхнего слоя, функцией которого является перераспределение внешней нагрузки на нижний слой утеплителя.

В качестве уклонообразующего слоя применяются плиты из каменной ваты ТЕХНОРУФ Н30 КЛИН. Укладка готовых наборов клиновидной теплоизоляции существенно сокращает время и трудозатраты по выполнению уклонов, а также избавляет от «мокрых» процессов.

Кровельный ковер состоит из битумно-полимерных материалов, уложенных в два слоя. Нижний слой Техноэласт ФИКС крепится механически к железобетонному основанию телескопическими крепежами ТехноНИКОЛЬ. Верхний слой из материала Техноэласт ЭКП (Техноэласт Пламя Стоп) с крупнозернистой посыпкой наплавляется на нижний слой кровли. Применение механического крепления позволяет выполнить монтаж кровельного ковра без устройства ц/п или сборной стяжки, что ведет к увеличению скорости производства работ.

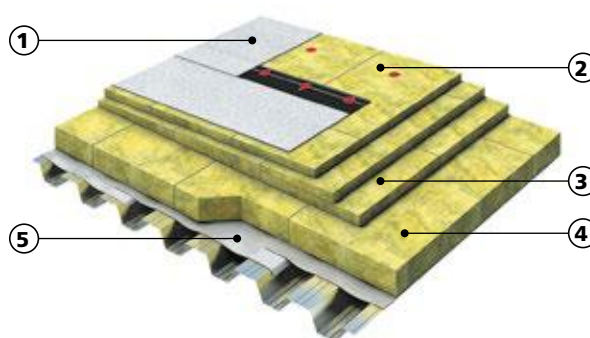
Согласно заключению ВНИИПО, конструкция имеет класс пожарной опасности К0 (15) по ГОСТ 30403–2012 и предел огнестойкости RE 15. В случае использования слоя огнезащиты из каменной ваты,

закрепленного по нижнему поясу профилированных листов, конструкция будет иметь класс пожарной опасности К0 (30) и предел огнестойкости RE 30.

Применение в системе негорючей теплоизоляции из каменной ваты ТЕХНОРУФ дает возможность использовать систему при устройстве крыш зданий с любым классом функциональной пожарной опасности, в том числе и с классом Ф1.1.

Система применяется в зданиях с высотой не более 75 м.

А.10. Кровельная система ТН-КРОВЛЯ Соло



1. Верхний слой кровли Техноэласт СОЛО РП1
2. Основание под кровлю (верхний теплоизоляционный слой) – ТЕХНОРУФ В60
3. Уклонообразующий слой – ТЕХНОРУФ Н30 КЛИН
4. Нижний теплоизоляционный слой – ТЕХНОРУФ Н40
5. Пароизоляционный слой – Паробарьер С

Основанием под кровельный ковер является теплоизоляционный слой из каменной ваты ТЕХНОРУФ. В конструкции применены два вида теплоизоляции – ТЕХНОРУФ Н40 и ТЕХНОРУФ В60. Теплоизоляция ТЕХНОРУФ Н40 имеет меньшую плотность и применяется в качестве нижнего слоя – это позволяет сэкономить на общей стоимости утеплителя. ТЕХНОРУФ В60 – более жесткий утеплитель и применяется в качестве верхнего слоя, функцией которого является перераспределение внешней нагрузки на нижний слой утеплителя.

В качестве уклонообразующего слоя применяются плиты из каменной ваты ТЕХНОРУФ Н30 КЛИН. Укладка готовых наборов клиновидной теплоизоляции существенно сокращает время и трудозатраты по выполнению уклонов, а также избавляет от «мокрых» процессов.

Кровля состоит из одного слоя битумно-полимерного материала Техноэласт СОЛО РП1, который отличается широкой цветовой гаммой, обладает повышенными противопожарными характеристиками – РП1 (не распространяет пламя). Мембрана

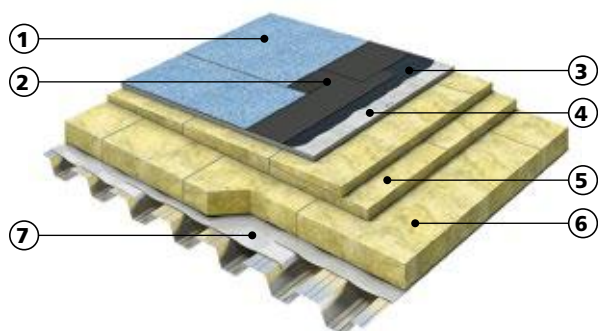
крепится к основанию механически телескопическими крепежами ТехноНИКОЛЬ. Применение механического крепления позволяет выполнить монтаж кровельного ковра без устройства ц/п или сборной стяжки, что ведет к увеличению скорости производства работ.

Согласно заключению ВНИИПО, конструкция имеет класс пожарной опасности К0 (15) по ГОСТ 30403–2012 и предел огнестойкости RE 15. В случае использования слоя огнезащиты из каменной ваты, закреплённого по нижнему поясу профилированных листов, конструкция будет иметь класс пожарной опасности К0 (30) и предел огнестойкости RE 30.

Применение в системе негорючей теплоизоляции из каменной ваты ТЕХНОРУФ дает возможность использовать систему при устройстве крыш зданий с любым классом функциональной пожарной опасности, в том числе и с классом Ф1.1.

Система применяется в зданиях с высотой не более 75 м.

А.11. Кровельная система ТН-КРОВЛЯ Титан



1. Верхний слой кровли Техноэласт ЭКП (Техноэласт Пламя Стоп)
2. Нижний слой кровли Унифлекс ВЕНТ ЭПВ
3. Праймер битумный ТЕХНОНИКОЛЬ № 01
4. Основание под кровлю – сборная стяжка из двух листов хризотилцементных плоских листов толщиной 10 мм (цементно-стружечные плиты марки ЦСП-1 толщиной 12 мм)
5. Уклонообразующий слой – ТЕХНОРУФ Н30 КЛИН
6. Теплоизоляционный слой – ТЕХНОРУФ 45
7. Пароизоляционный слой – Паробарьер С

Основанием под кровельный ковер является сборная стяжка. Применение в системе сборной стяжки позволяет производить монтаж системы практически в любое время года. На данном типе основания удобнее формировать фундаменты под небольшое и среднее по размеру технологическое оборудование, размещаемое на кровле. В качестве теплоизоляции в конструкции применена негорючая каменная вата ТЕХНОРУФ 45. Материал ТЕХНОРУФ 45 обладает достаточной прочностью на сжатие, для укладки поверх него сборной стяжки.

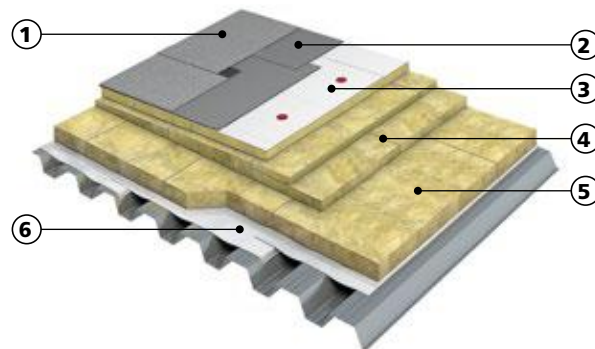
В системе используется двухслойный «дышащий» битумно-полимерный кровельный ковер, который позволяет избежать образования вздутий на ее поверхности, за счет применения в качестве нижнего слоя специального материала с вентилируемыми каналами – Унифлекс ВЕНТ ЭПВ. Верхний слой из материала Техноэласт ЭКП (Техноэласт Пламя Стоп) с крупнозернистой посыпкой наплавляется на нижний слой кровли.

Согласно заключению ВНИИПО, конструкция имеет класс пожарной опасности К0 (15) по ГОСТ 30403–2012 и предел огнестойкости RE 15. В случае использования слоя огнезащиты из каменной ваты, закреплённого по нижнему поясу профилированных листов, конструкция будет иметь класс пожарной опасности К0 (30) и предел огнестойкости RE 30.

Применение в системе негорючей теплоизоляции из каменной ваты ТЕХНОРУФ дает возможность использовать систему при устройстве крыш зданий с любым классом функциональной пожарной опасности, в том числе и с классом Ф1.1.

Система применяется в зданиях с высотой не более 75 м.

А.12. Кровельная система ТН-КРОВЛЯ Экспресс Классик



1. Верхний слой кровли Техноэласт ЭКП (Техноэласт Пламя Стоп)
2. Нижний слой кровли Унифлекс Экспресс
3. Основание под кровлю (верхний теплоизоляционный слой) – ТЕХНОРУФ В ПРОФ С
4. Уклонообразующий слой – ТЕХНОРУФ Н30 КЛИН
5. Нижний теплоизоляционный слой – ТЕХНОРУФ Н40
6. Пароизоляционный слой – Паробарьер С

Основанием под кровельный ковер является теплоизоляционный слой из плит ТЕХНОРУФ. В конструкции применены два вида теплоизоляции – ТЕХНОРУФ Н40 и ТЕХНОРУФ В ПРОФ С. Теплоизоляция ТЕХНОРУФ Н40 имеет меньшую плотность и применяется в качестве нижнего слоя – это позволяет сэкономить на общей стоимости утеплителя. ТЕХНОРУФ В ПРОФ С – жесткий утеплитель с односторонним покрытием из стеклохолста и применяется в качестве верхнего слоя для перераспределения внешней нагрузки на нижний слой утеплителя.

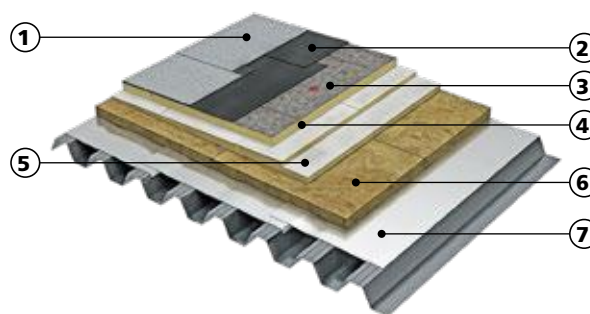
В качестве уклонообразующего слоя применяют плиты из каменной ваты ТЕХНОРУФ Н30 КЛИН. Укладка готовых наборов клиновидной теплоизоляции существенно сокращает время и трудозатраты по выполнению уклонов, а также избавляет от «мокрых» процессов.

Кровельный ковер состоит из битумно-полимерных материалов, уложенных в два слоя. Нижний слой выполняется с применением специального материала Унифлекс ЭКСПРЕСС, который наплавляется на поверхность плит ТЕХНОРУФ В ПРОФ С. Верхний слой из материала Техноэласт ЭКП (Техноэласт Пламя Стоп) с крупнозернистой посыпкой наплавляется на нижний слой кровли.

Согласно заключению ВНИИПО, конструкция имеет класс пожарной опасности К0 (15) по ГОСТ 30403–2012 и предел огнестойкости RE 15. В случае использования слоя огнезащиты из каменной ваты, закреплённого по нижнему поясу профилированных листов, конструкция будет иметь класс пожарной опасности К0 (30) и предел огнестойкости RE 30. Применение в системе негорючей теплоизоляции из каменной ваты ТЕХНОРУФ дает возможность использовать систему при устройстве крыш зданий с любым классом функциональной пожарной опасности, в том числе и с классом Ф1.1.

Система применяется в зданиях с высотой не более 75 м.

А.13. Кровельная система ТН-КРОВЛЯ Мастер



1. Верхний слой кровли Техноэласт ЭКП (Техноэласт Пламя Стоп)
2. Нижний слой кровли Унифлекс С (Унифлекс Экспресс)
3. Праймер битумный ТЕХНОНИКОЛЬ № 01
4. Основание под кровлю (верхний теплоизоляционный слой) – PIR СХМ/СХМ
5. Уклонообразующий слой – PIR SLOPE
6. Нижний теплоизоляционный слой – ТЕХНОРУФ Н40
7. Пароизоляционный слой – Паробарьер С

Основанием под кровельный ковер является теплоизоляционный слой из плит PIR СХМ/СХМ. При необходимости выполнения на крыше основных уклонов и контруклонов используются плиты теплоизоляционные PIR SLOPE.

В зависимости от способа укладки, для нижнего слоя водоизоляционного ковра может быть выбран:

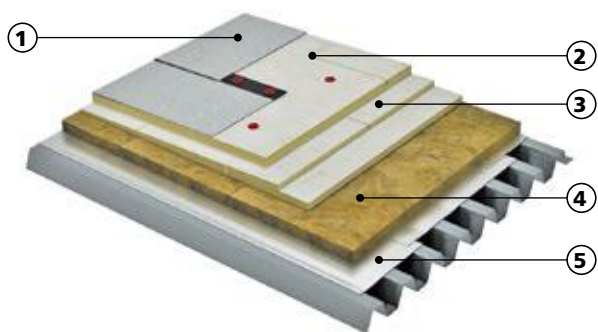
- самоклеящийся материал Унифлекс С, без применения открытого пламени;
- наплавляемый материал Унифлекс ЭКСПРЕСС, который отличается высокой скоростью расплавления битумно-полимерного вяжущего, что обеспечивает высокую скорость выполнения кровельных работ.

Верхний слой из материала Техноэласт ЭКП (Техноэласт Пламя Стоп) с крупнозернистой посыпкой наплавляется на нижний слой кровли.

Согласно заключению ВНИИПО, конструкция имеет класс пожарной опасности К0 (15) по ГОСТ 30403–2012 и предел огнестойкости RE 15. В случае использования слоя огнезащиты из каменной ваты, закреплённого по нижнему поясу профилированных листов, конструкция будет иметь класс пожарной опасности К0 (30) и предел огнестойкости RE 30.

Система применяется в зданиях с высотой не более 75 м.

А.14. Кровельная система ТН-КРОВЛЯ Мастер СОЛО



1. Верхний слой кровли Техноэласт СОЛО РР1
2. Основание под кровлю (верхний теплоизоляционный слой) – PIR
3. Уклонообразующий слой – PIR SLOPE
4. Нижний теплоизоляционный слой – ТЕХНОРУФ Н40
5. Пароизоляционный слой – Паробарьер С

Кровля состоит из одного слоя битумно-полимерного материала Техноэласт СОЛО РР1. Материал крепится к основанию механически

телескопическими крепежами ТехноНИКОЛЬ. Применение механического крепления позволяет увеличить скорость монтажа, а благодаря применению высокопрочной армировки битумно-полимерной гидроизоляции система имеет высокую поверхностную механическую прочность и надежность.

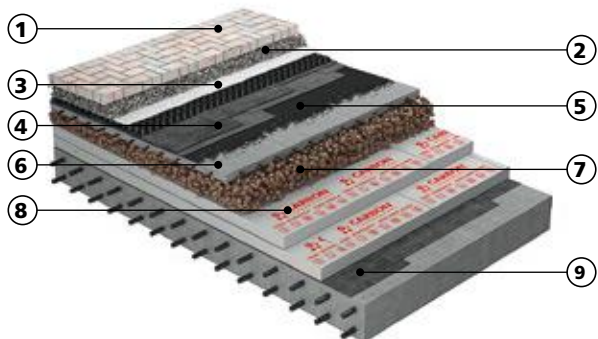
Техноэласт СОЛО РР1 отличается широкой цветовой гаммой. Обладает повышенными противопожарными характеристиками – РР1 (не распространяет пламя).

Согласно заключению ВНИИПО, конструкция имеет класс пожарной опасности К0 (15) по ГОСТ 30403–2012 и предел огнестойкости RE 15. В случае использования слоя огнезащиты из каменной ваты, закреплённого по нижнему поясу профилированных листов, конструкция будет иметь класс пожарной опасности К0 (30) и предел огнестойкости RE 30.

Система применяется в зданиях с высотой не более 75 м.

Традиционные эксплуатируемые кровли, выполненные по железобетонному основанию

А.15. Кровельная система ТН-КРОВЛЯ Стандарт Тротуар



1. Тротуарная плитка
2. Выравнивающий слой (гравий фракции 5–10 мм)
3. Дренажная мембрана PLANTER гео
4. Гидроизоляция – Техноэласт ЭПП в два слоя
5. Праймер битумный ТЕХНОНИКОЛЬ № 01
6. Основание под кровлю – армированная цементно-песчаная стяжка
7. Уклонообразующий слой – керамзитовый гравий
8. Теплоизоляционный слой – XPS ТЕХНОНИКОЛЬ CARBON PROF 300
9. Пароизоляционный слой – Биполь ЭПП

Традиционная крыша разработана с учетом пешеходных нагрузок. Систему рекомендуется применять для эффективного и эстетического использования площади крыши, например, как дополнительного места для отдыха.

Основанием под кровельный ковер является монолитная армированная цементно-песчаная стяжка.

Для комфортного пребывания на крыше используют выравнивающий слой из гравия, который укладывают с нулевым уклоном.

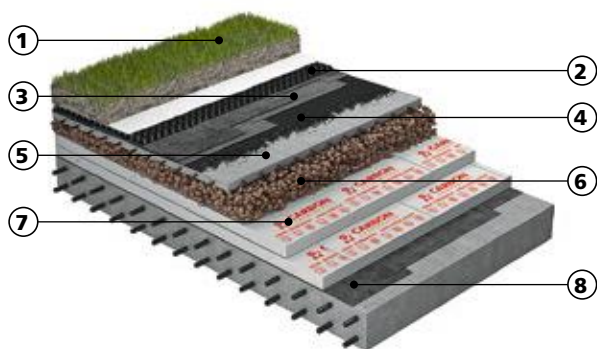
Для обеспечения максимально быстрого удаления излишней влаги с поверхности кровли устраивают дренажный зазор из профилированной мембраны PLANTER гео.

Кровельный ковер состоит из битумно-полимерного материала Техноэласт ЭПП, уложенного в два слоя.

В системе финишным покрытием является тротуарная плитка любых модификаций, используемая при благоустройстве жилых зон и отличающаяся высокой морозостойкостью и стойкостью к пешеходным нагрузкам.

Система применяется в зданиях с любой высотой.

А.16. Кровельная система ТН-КРОВЛЯ Стандарт Грин



1. Грунт с зелеными насаждениями
2. Дренажная мембрана PLANTER geo
3. Гидроизоляция – Техноэласт ЭПП в два слоя
4. Праймер битумный ТЕХНОНИКОЛЬ № 01
5. Основание под кровлю – армированная цементно-песчаная стяжка
6. Уклонообразующий слой – керамзитовый гравий
7. Теплоизоляционный слой – XPS ТЕХНОНИКОЛЬ CARBON PROF 300
8. Пароизоляционный слой – Биполь ЭПП

Традиционная крыша с зелеными насаждениями. Систему рекомендуется применять для эффективного и эстетического использования площади крыши, например, как дополнительного места для отдыха.

Основанием под кровельный ковер является монолитная армированная цементно-песчаная стяжка.

Для комфортного пребывания на крыше используют выравнивающий слой из гравия, который укладывают с нулевым уклоном.

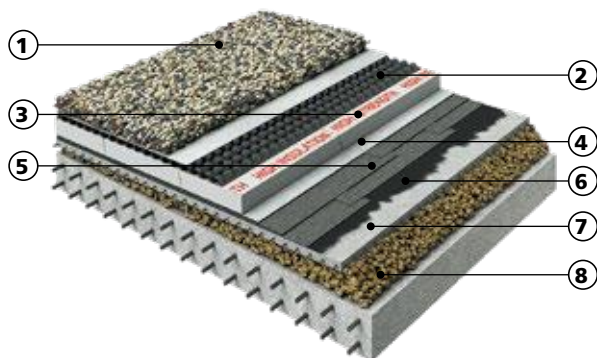
Для обеспечения максимально быстрого удаления излишней влаги с поверхности кровли устраивают дренажный зазор из профилированной мембраны PLANTER geo.

Кровельный ковер состоит из битумно-полимерного материала Техноэласт ЭПП, уложенного в два слоя.

Система применяется в зданиях с любой высотой.

Инверсионные неэксплуатируемые кровли, выполненные по железобетонному основанию

А.17. Кровельная система ТН-КРОВЛЯ Инверс



1. Балласт (галька или гранитный щебень, фракцией 20–40 мм)
2. Дренажная мембрана PLANTER geo
3. Теплоизоляционный слой – XPS ТЕХНОНИКОЛЬ CARBON PROF 300
4. Иглопробивной геотекстиль ТехноНИКОЛЬ 300 г/м²
5. Гидроизоляция – Техноэласт ЭПП в два слоя
6. Праймер битумный ТЕХНОНИКОЛЬ № 01
7. Основание под кровлю – армированная цементно-песчаная стяжка
8. Уклонообразующий слой – керамзитовый гравий

Система ТН-КРОВЛЯ Инверс применяется для устройства балластных неэксплуатируемых крыш по инверсионной схеме на жилых и общественных зданиях и сооружениях. Такую систему удобно применять для устройства кровли в районах с постоянно низкими температурами окружающей среды, а также на зданиях и сооружениях с многоуровневой крышей.

Основанием под кровельный ковер является монолитная армированная цементно-песчаная стяжка.

В качестве утеплителя применяется XPS ТЕХНОНИКОЛЬ CARBON PROF 300, который обладает низким водопоглощением и высокой прочностью на сжатие.

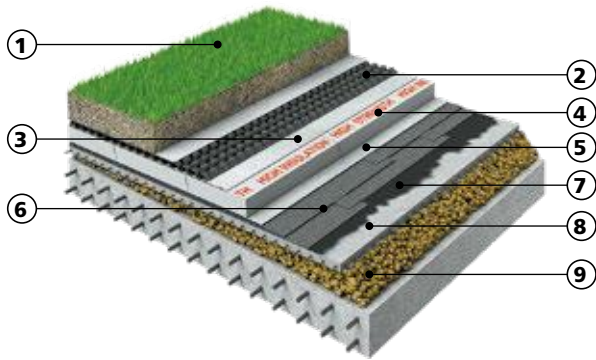
Для обеспечения максимально быстрого удаления излишней влаги с поверхности кровли устраивают дренажный зазор из профилированной мембраны PLANTER geo.

Кровельный ковер состоит из битумно-полимерного материала Техноэласт ЭПП, уложенного в два слоя.

Система применяется в зданиях с высотой не более 75 м.

Инверсионные эксплуатируемые кровли, выполненные по железобетонному основанию

А.18. Кровельная система ТН-КРОВЛЯ Грин



1. Грунт с зелеными насаждениями
2. Дренажная мембрана PLANTER geo
3. Термоскрепленный геотекстиль ТехноНИКОЛЬ 150 г/м²
4. Теплоизоляционный слой – XPS ТЕХНОНИКОЛЬ CARBON PROF 300
5. Иглопробивной геотекстиль ТехноНИКОЛЬ 300 г/м²
6. Гидроизоляция – Техноэласт ЭПП в два слоя
7. Праймер битумный ТЕХНОНИКОЛЬ №01
8. Основание под кровлю – армированная цементно-песчаная стяжка
9. Уклонообразующий слой – керамзитовый гравий

Инверсионная крыша с зелеными насаждениями. Систему рекомендуется применять для эффективного и эстетического использования площади крыши, например, как дополнительного места для отдыха.

Основанием под кровельный ковер является монолитная армированная цементно-песчаная стяжка.

В качестве утеплителя применяется XPS ТЕХНОНИКОЛЬ CARBON PROF 300, который обладает низким водопоглощением и высокой прочностью на сжатие.

Для обеспечения максимально быстрого удаления излишней влаги с поверхности кровли устраивают дренажный зазор из профилированной мембраны PLANTER geo.

Роль балласта в данной системе выполняет грунт с зелеными насаждениями.

Кровельный ковер состоит из битумно-полимерного материала Техноэласт ЭПП, уложенного в два слоя.

Система применяется в зданиях с высотой не более 75 м.

А.19. Кровельная система ТН-КРОВЛЯ Тротуар



1. Тротуарная плитка
2. Выравнивающий слой (гравий фракции 5–10 мм)
3. Дренажная мембрана PLANTER geo
4. Теплоизоляционный слой – XPS ТЕХНОНИКОЛЬ CARBON PROF 300
5. Иглопробивной геотекстиль ТехноНИКОЛЬ 300 г/м²
6. Гидроизоляция – Техноэласт ЭПП в два слоя
7. Праймер битумный ТЕХНОНИКОЛЬ №01
8. Основание под кровлю – армированная цементно-песчаная стяжка
9. Уклонообразующий слой – керамзитовый гравий

Инверсионная крыша с учетом пешеходных нагрузок. Систему рекомендуется применять для эффективного и эстетического использования площади крыши, например, как дополнительного места для отдыха.

Основанием под кровельный ковер является монолитная армированная цементно-песчаная стяжка.

В качестве утеплителя применяется XPS ТЕХНОНИКОЛЬ CARBON PROF 300, который обладает низким водопоглощением и высокой прочностью на сжатие.

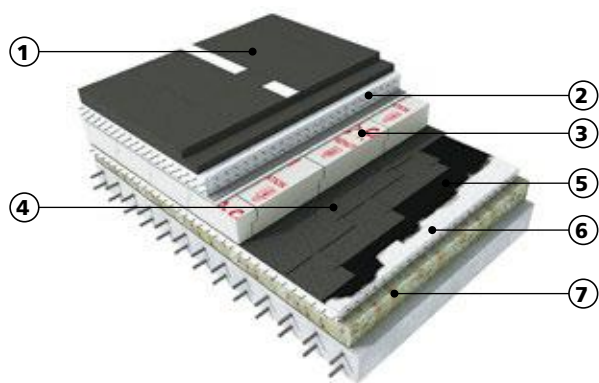
Для обеспечения максимально быстрого удаления излишней влаги с поверхности кровли устраивают дренажный зазор из профилированной мембраны PLANTER geo.

В системе финишным покрытием является тротуарная плитка любых модификаций, используемая при благоустройстве жилых зон и отличающаяся высокой морозостойкостью и стойкостью к пешеходным нагрузкам.

Кровельный ковер состоит из битумно-полимерного материала Техноэласт ЭПП, уложенного в два слоя.

Система применяется в зданиях с высотой не более 75 м.

А.20. Кровельная система ТН-КРОВЛЯ Авто



1. Два слоя асфальтобетона
2. Распределительная ж/б плита толщиной не менее 100 мм
3. Теплоизоляционный слой – XPS ТЕХНОНИКОЛЬ CARBON SOLID 500
4. Гидроизоляция – Техноэласт ЭПП в два слоя
5. Праймер битумный ТЕХНОНИКОЛЬ №01
6. Основание под кровлю – армированная цементно-песчаная стяжка
7. Уклонообразующий слой из керамзитбетона

Инверсионная крыша с учетом автомобильной нагрузки.

Основанием под кровельный ковер является монолитная армированная цементно-песчаная стяжка.

В качестве утеплителя применяется XPS ТЕХНОНИКОЛЬ CARBON SOLID 500, который обладает низким водопоглощением и высокой прочностью на сжатие.

Система имеет высокую защиту гидроизоляционного ковра от механических повреждений за счет применения распределительной железобетонной плиты и двух слоев асфальтобетона.

Кровельный ковер состоит из битумно-полимерного материала Техноэласт ЭПП, уложенного в два слоя.

Система ТН-КРОВЛЯ Авто применяется на кровлях современных многофункциональных комплексов, где крыша является эксплуатируемой зоной, подразумевающей постоянное движение автотранспорта, а также устройство парковочных мест.

Приложение Б

Перечень нормативных документов

- Федеральный закон РФ от 22 июля 2008 г. № 123-ФЗ «Технический регламент о требованиях пожарной безопасности».
- Федеральный закон РФ от 30 декабря 2009 г. № 384-ФЗ «Технический регламент о безопасности зданий и сооружений»
- СП 17.13330 Кровли
- СНиП 3.04.01–87 Изоляционные и отделочные покрытия
- СП 16.13330 Стальные конструкции
- СП 64.13330 Деревянные конструкции
- СП 95.13330 Бетонные и железобетонные конструкции из плотного силикатного бетона
- СП 20.13330 Нагрузки и воздействия
- ГОСТ 12767 Плиты перекрытий железобетонные сплошные для крупнопанельных зданий
- ГОСТ 9561 Плиты перекрытий железобетонные многопустотные для зданий и сооружений
- ГОСТ 21506 Плиты перекрытий железобетонные ребристые высотой 300 мм для зданий и сооружений
- ГОСТ 27215 Плиты перекрытий железобетонные ребристые высотой 400 мм для промышленных зданий и сооружений
- ГОСТ 24045 Профили стальные листовые гнутые с трапециевидными гофрами для строительства
- СП 2.13130 Обеспечение огнестойкости объектов защиты
- СП 4.13130 Ограничение распространения пожара на объектах защиты
- СП 50.13330 Тепловая защита зданий
- СП 30.13330 Внутренний водопровод и канализация зданий
- СП 32.13330 Канализация, наружные сети и сооружения
- РД 34.21.122–87 Инструкции по устройству молниезащиты зданий и сооружений
- СО 153–34.21.122–2003 Инструкции по устройству молниезащиты зданий, сооружений
- СП 54.13330 Здания жилые многоквартирные
- СП 42.13330 Градостроительство, планировка и застройка городских и сельских поселений
- ГОСТ 25772 Ограждения лестниц, балконов и крыш стальные
- ГОСТ 31899-1-2011 Материалы кровельные и гидроизоляционные гибкие битумосодержащие

В.

Приложение В

Рекомендации по совмещению кровельных материалов при устройстве водоизоляционного ковра

Таблица В.1. Совмещение в водоизоляционном ковре материалов бизнес и премиум класса

| Верхний слой | Материал | Индекс | Нижний слой | | | | | | | | | | | | | | | |
|-----------------------|------------------|--------|-------------|-----|-----|-----|----------------------|------------|-----|--------------------|---------------------|--------------|---------------------|---------------------|-----|---|---|---|
| | | | Унифлекс | | | | Унифлекс ЭКСПРЕСС | Техноэласт | | Техноэласт ФИКС | Техноэласт ПРАЙМ | Техноэласт С | Техноэласт ТИТАН | Техноэласт ТЕРМО | | | | |
| | | | ВЕНТ ЭПВ | ЭПП | ТПП | ХПП | ЭМП | ЭПП | ХПП | ЭПМ | ЭММ | ЭМС | BASE | ЭПП | ХПП | | | |
| Верхний слой | Унифлекс | ЭКП | ■ | ■ | ■ | ■ | ■ | ■ | ■ | ■ | ■ | ■ | ■ | ■ | ■ | ■ | ■ | ■ |
| | | ТКП | ■ | ■ | ■ | ■ | ■ | ■ | ■ | ■ | ■ | ■ | ■ | ■ | ■ | ■ | ■ | ■ |
| | | ХКП | ■ | ■ | ■ | ■ | ■ | ■ | ■ | ■ | ■ | ■ | ■ | ■ | ■ | ■ | ■ | ■ |
| | Техноэласт | ТКП | ■ | ■ | ■ | ■ | ■ | ■ | ■ | ■ | ■ | ■ | ■ | ■ | ■ | ■ | ■ | ■ |
| | | ЭКП | ■ | ■ | ■ | ■ | ■ | ■ | ■ | ■ | ■ | ■ | ■ | ■ | ■ | ■ | ■ | ■ |
| | | ЭПП* | ■ | ■ | ■ | ■ | ■ | ■ | ■ | ■ | ■ | ■ | ■ | ■ | ■ | ■ | ■ | ■ |
| | Техноэласт ДЕКОР | ЭКП | ■ | ■ | ■ | ■ | ■ | ■ | ■ | ■ | ■ | ■ | ■ | ■ | ■ | ■ | ■ | ■ |
| | Техноэласт ПРАЙМ | ЭКМ | ■ | ■ | ■ | ■ | ■ | ■ | ■ | ■ | ■ | ■ | ■ | ■ | ■ | ■ | ■ | ■ |
| | Техноэласт ГРИН | ЭКП | ■ | ■ | ■ | ■ | ■ | ■ | ■ | ■ | ■ | ■ | ■ | ■ | ■ | ■ | ■ | ■ |
| | | ЭПП* | ■ | ■ | ■ | ■ | ■ | ■ | ■ | ■ | ■ | ■ | ■ | ■ | ■ | ■ | ■ | ■ |
| | Техноэласт ТИТАН | ТОР | ■ | ■ | ■ | ■ | ■ | ■ | ■ | ■ | ■ | ■ | ■ | ■ | ■ | ■ | ■ | ■ |
| | Техноэласт ТЕРМО | ТКП | ■ | ■ | ■ | ■ | ■ | ■ | ■ | ■ | ■ | ■ | ■ | ■ | ■ | ■ | ■ | ■ |
| | | ЭКП | ■ | ■ | ■ | ■ | ■ | ■ | ■ | ■ | ■ | ■ | ■ | ■ | ■ | ■ | ■ | ■ |
| Техноэласт ПЛАМЯ СТОП | ЭКП | ■ | ■ | ■ | ■ | ■ | ■ | ■ | ■ | ■ | ■ | ■ | ■ | ■ | ■ | ■ | ■ | |

* Применение материалов при устройстве эксплуатируемых, балластных и зеленых кровель

Условные обозначения таблицы:

- Рекомендуемые комбинации
- Комбинации материалов не рекомендуемые к применению
- Возможно использовать, но при условии согласования со службой технической поддержки ТехноНИКОЛЬ
- Комбинация материалов возможна, но в качестве верхнего слоя кровли рекомендуем применить материал с индексом ХКП, а в качестве нижнего слоя материал с индексом ТПП

Таблица В.2. Совмещение в водоизоляционном ковре материалов стандарт, бизнес и премиум класса

| Верхний слой | | Нижний слой | | | | | | | | | | | | |
|--------------|-----|-------------|---------|---------|---------|---------|----------|---------|---------|-------------|---------|---------|---------|-----|
| | | Материал | Индекс | Бикрост | | | Линокром | | | Бикростласт | | | Биполь | |
| | | | | ТПП | ХПП | ЭПП | ТПП | ХПП | ЭПП | ТПП | ХПП | ЭПП | ТПП | ХПП |
| Техноэласт | ЭКП | Зеленый | Желтый | Желтый | Зеленый | Желтый | Желтый | Зеленый | Желтый | Желтый | Желтый | Желтый | Желтый | |
| | ТКП | Зеленый | Зеленый | Зеленый | Зеленый | Зеленый | Зеленый | Зеленый | Зеленый | Зеленый | Зеленый | Зеленый | Зеленый | |
| Унифлекс | ЭКП | Зеленый | Красный | Красный | Зеленый | Красный | Красный | Зеленый | Красный | Красный | Красный | Зеленый | Красный | |
| | ТКП | Зеленый | Зеленый | Зеленый | Зеленый | Зеленый | Зеленый | Зеленый | Зеленый | Зеленый | Зеленый | Зеленый | Зеленый | |
| | ХКП | Зеленый | Красный | Красный | Зеленый | Красный | Красный | Зеленый | Красный | Красный | Красный | Зеленый | Красный | |
| Бикрост | ТКП | Зеленый | Синий | Красный | Красный | Красный | Красный | Желтый | Красный | Красный | Красный | Желтый | Красный | |
| | ХКП | Зеленый | Красный | Красный | Красный | Красный | Красный | Желтый | Красный | Красный | Красный | Желтый | Красный | |
| Линокром | ЭКП | Зеленый | Красный | Красный | Зеленый | Красный | Красный | Желтый | Красный | Красный | Красный | Желтый | Красный | |
| | ТКП | Зеленый | Синий | Желтый | Зеленый | Синий | Желтый | Желтый | Желтый | Желтый | Желтый | Желтый | Желтый | |
| | ХКП | Зеленый | Красный | Красный | Зеленый | Красный | Красный | Желтый | Красный | Красный | Красный | Желтый | Красный | |
| Бикростласт | ЭКП | Зеленый | Красный | Красный | Зеленый | Красный | Красный | Зеленый | Красный | Красный | Красный | Желтый | Красный | |
| | ТКП | Зеленый | Синий | Желтый | Зеленый | Синий | Желтый | Зеленый | Синий | Желтый | Желтый | Желтый | Желтый | |
| | ХКП | Зеленый | Красный | Красный | Зеленый | Красный | Красный | Зеленый | Красный | Красный | Красный | Желтый | Красный | |
| Биполь | ЭКП | Зеленый | Красный | Красный | Зеленый | Красный | Красный | Зеленый | Красный | Зеленый | Зеленый | Красный | Красный | |
| | ТКП | Зеленый | Синий | Желтый | Зеленый | Синий | Желтый | Зеленый | Синий | Желтый | Желтый | Синий | Желтый | |
| | ХКП | Зеленый | Красный | Красный | Зеленый | Красный | Красный | Зеленый | Красный | Красный | Красный | Зеленый | Красный | |

Условные обозначения таблицы:

- Рекомендуемые комбинации
- Комбинации материалов не рекомендуемые к применению
- Возможно использовать, но при условии согласования со службой технической поддержки ТехноНИКОЛЬ
- Комбинация материалов возможна, но в качестве верхнего слоя кровли рекомендуем применить материал с индексом ХКП, а качестве нижнего слоя материал с индексом ТПП

Г.

Приложение Г

Пример расчета длины крепежа

Исходные данные

Толщина утеплителя в кровельной конструкции – 150 мм.

Покрытия здания – профлист и монолитный железобетон.

Порядок расчета

1. Определяется длина телескопического крепежа ТехноНИКОЛЬ (длина крепежа должна быть меньше толщины утеплителя не менее чем на 15% (но не менее чем на 20 мм):

$\Delta l = 150 \times (15\%/100\%) = 22,5 \text{ мм} > 20 \text{ мм}$, что допустимо

$L_{\text{анк}} = 150 - 22,5 = 127,5 \text{ мм}$, по таблице Г.1 подбирается длина крепежа – 120 мм.

2. Определяем длину самореза для крепления

в профлист (глубина установки крепежа не менее 15 мм):

$$L_{\text{саморез}} = a + \Delta l + b = 15 \text{ мм} + (150 - 120) + 15 \text{ мм} = 60 \text{ мм}$$

По таблице Г.2 определяется длина самореза – 70 мм.

3. Расчет длины самореза для крепления в бетонное основание (глубина установки крепежа не менее 45 мм):

$$L_{\text{саморез}} = a + \Delta l + b = 15 \text{ мм} + (150 - 120) + 45 \text{ мм} = 90 \text{ мм}$$

По таблице Г.2 подбирается длина самореза – 90 мм.

Для удобства подбора крепежа можете пользоваться готовой таблицей Г.3.

Таблица Г.1. Технические характеристики телескопического крепежа ТехноНИКОЛЬ



| Длина анкера, мм | Диаметр тарельчатого элемента, мм | Диаметр гильзы, мм | Диаметр отверстия под шуруп, мм |
|------------------|-----------------------------------|--------------------|---------------------------------|
| 20 | 50 | 14 | 5,5 |
| 50 | 50 | 14 | 5,5 |
| 60 | 50 | 14 | 5,5 |
| 80 | 50 | 14 | 5,5 |
| 100 | 50 | 14 | 5,5 |
| 120 | 50 | 14 | 5,5 |
| 130 | 50 | 14 | 5,5 |
| 140 | 50 | 14 | 5,5 |
| 150 | 50 | 14 | 5,5 |
| 170 | 50 | 14 | 5,5 |
| 180 | 50 | 14 | 5,5 |
| 200 | 50 | 14 | 5,5 |
| 220 | 50 | 14 | 5,5 |
| 240 | 50 | 14 | 5,5 |

Таблица Г.2. Технические характеристики саморезов ТехноНИКОЛЬ (саморез остроконечный ТехноНИКОЛЬ Ø 4,8 мм, саморез сверлоконечный ТехноНИКОЛЬ Ø 4,8 мм)



| Диаметр / длина, мм | Проходная способность сверла, мм | Скорость вращения сверла, об./мин |
|---------------------|----------------------------------|-----------------------------------|
| 4,8 x 50 | 2,5 | 1500 |
| 4,8 x 60 | | |
| 4,8 x 70 | | |
| 4,8 x 80 | | |
| 4,8 x 100 | | |
| 4,8 x 120 | | |
| 4,8 x 160 | | |
| 4,8 x 200 | | |

Таблица Г.3. Таблица подбора крепежа для основной изоляции

| Бетон | | | Профлист | | |
|----------------|----------|---------|----------------|----------|---------|
| Высота крепежа | Телескоп | Саморез | Высота крепежа | Телескоп | Саморез |
| 40 | 20 | 80 | 40 | 20 | 60 |
| 50 | 20 | 100 | 50 | 20 | 70 |
| 60 | 20 | 100 | 60 | 20 | 80 |
| 70 | 50 | 80 | 70 | 50 | 60 |
| 80 | 50 | 80 | 80 | 50 | 70 |
| 90 | 50 | 100 | 90 | 50 | 80 |
| 100 | 80 | 80 | 100 | 80 | 60 |
| 110 | 80 | 100 | 110 | 80 | 70 |
| 120 | 100 | 80 | 120 | 100 | 60 |
| 130 | 100 | 100 | 130 | 100 | 70 |
| 140 | 120 | 80 | 140 | 120 | 60 |
| 150 | 130 | 80 | 150 | 120 | 70 |
| 160 | 140 | 80 | 160 | 130 | 70 |
| 170 | 150 | 80 | 170 | 140 | 70 |
| 180 | 150 | 100 | 180 | 150 | 70 |
| 190 | 150 | 100 | 190 | 150 | 80 |
| 200 | 180 | 80 | 200 | 170 | 70 |
| 210 | 180 | 100 | 210 | 180 | 70 |
| 220 | 180 | 100 | 220 | 180 | 80 |
| 230 | 200 | 100 | 230 | 200 | 70 |
| 240 | 200 | 100 | 240 | 200 | 80 |
| 250 | 150 | 160 | 250 | 200 | 100 |
| 260 | 170 | 160 | 260 | 220 | 80 |
| 270 | 170 | 160 | 270 | 220 | 100 |
| 280 | 180 | 160 | 280 | 220 | 100 |
| 290 | 200 | 160 | 290 | 170 | 160 |
| 300 | 200 | 160 | 300 | 180 | 160 |
| 310 | 170 | 200 | 310 | 200 | 160 |
| 320 | 180 | 200 | 320 | 200 | 160 |
| 330 | 200 | 200 | 330 | 220 | 160 |
| 340 | 200 | 200 | 340 | 220 | 160 |
| 350 | 220 | 200 | 350 | 200 | 200 |
| 360 | 220 | 200 | 360 | 200 | 200 |
| 370 | 240 | 200 | 370 | 220 | 200 |
| 380 | 240 | 200 | 380 | 220 | 200 |

Приложение Д

Расчет водоотводящих устройств

Количество водоотводящих устройств в зависимости от их пропускной способности, площади крыши и района строительства определяют по СП 30.13330 и СП 32.13330, а также норм проектирования соответствующих зданий и сооружений.

Расчетный расход дождевых вод, приходящийся на водосточный стояк, не должен превышать величин, приведенных в табл. 14 СП 30.13330 (табл. Д.1), а на водосточную воронку определяется по паспортным данным принятого типа воронки.

Количество водосточных воронок, N , определяется по формуле:

$$N=Q/q, \text{ где}$$

Q – расчетный расход дождевых вод, л/с;

q – пропускная способность водоотводящего устройства, определяется по таблице Д.2, л/с.

В соответствии со СП 30.13330 расчетный расход дождевых вод Q , л/с, с водосборной площади следует определять по формулам:

для кровель с уклоном до 1,5% включительно

$$Q=Fq_{20}/10000,$$

для кровель с уклоном свыше 1,5%

$$Q=Fq_5/10000, \text{ где}$$

F – водосборная площадь, м²;

q_{20} – интенсивность дождя, л/с, с 1 га (для данной местности), принимается согласно Рис. Б.1 СП 32.13330;

q_5 – интенсивность дождя, л/с, с 1 га (для данной местности), определяется по формуле:

$$q_5=4^n q_{20}, \text{ где}$$

n – параметр, принимаемый согласно табл. 9 СП 32.13330 (таблица Д.3).

При определении расчетной водосборной площади следует дополнительно учитывать 30% суммарной площади вертикальных стен, примыкающих к кровле и возвышающихся над ней.

Пример расчета

Исходные данные

Жилой дом в Московской области с размерами кровли 10x150 м, уклоном 2% и площадью стен (парапетов и стен лифтовых шахт), возвышающихся над кровлей – 180 м².

Порядок расчета

Определяем водосборную площадь кровли:

$$F = 10 \times 150 + 180 \times 0,3 = 1554 \text{ м}^2;$$

Определяем интенсивность дождя для данной местности продолжительностью 20 мин:

$$q_{20} = 80 \text{ л/с (рис. Д.1);}$$

Определяем интенсивность дождя продолжительностью 5 мин:

$$q_5 = 4^n q_{20} = 4^{0,71} \times 80 = 214,07 \text{ л/с (} n = 0,71, \text{ см. табл. Д.3).}$$

Определяем расчётный расход дождевых вод:

$$Q = Fq_5 / 10000 = 1554 \times 214,07 / 10000 = 33,27 \text{ л/с.}$$

Определяем кол-во воронок на данной кровле:

$$N = Q / q = 33,27 / 7,8 = 4,3 \sim 5 \text{ шт.}$$

где $q = 7,8$ л/с для воронки ТехноНИКОЛЬ с обжимным фланцем (таблица Д.2).

Таблица Д.1. Расчетный расход дождевых вод

| Диаметр водосточного стояка, мм | 85 | 100 | 150 | 200 |
|---|----|-----|-----|-----|
| Расчетный расход дождевых вод на водосточный стояк, л/с | 10 | 20 | 50 | 80 |

Таблица Д.2. Пропускная способность воронки

| Название | Воронка ТехноНИКОЛЬ с обжимным фланцем, 110x450 | Воронка ТехноНИКОЛЬ с обжимным фланцем обогреваемая, 110x450 | Воронка ТехноНИКОЛЬ ВБ, 110 x 160 и 110 x 450 | Воронка ULTRA парашютная 110 | Воронка парашютная 110x110 | Воронка ТехноНИКОЛЬ ремонтная с уплотнителем, 90x240 |
|-----------------------------|---|--|---|------------------------------|----------------------------|--|
| Пропускная способность, л/с | 7,8 | 7,8 | 7,8 | 7,8 | 8 | 7,6 |

Таблица Д.3.

| Район | Значение n |
|--|------------|
| Побережье Белого и Баренцева морей | 0,4 |
| Север Европейской части России и Западной Сибири | 0,62 |
| Равнинные области запада и центра Европейской части России | 0,71 |
| Возвышенности Европейской части России, западный склон Урала | 0,71 |
| Низовье Волги и Дона | 0,67 |
| Нижнее Поволжье | 0,65 |
| Наветренные склоны возвышенностей Европейской части России и Северное Предкавказье | 0,7 |
| Ставропольская возвышенность, северные предгорья Большого Кавказа, северный склон Большого Кавказа | 0,63 |
| Южная часть Западной Сибири | 0,72 |
| Алтай | 0,61 |
| Северный склон Западных Саян | 0,49 |
| Средняя Сибирь | 0,69 |
| Хребет Хамар-Дабан | 0,48 |
| Восточная Сибирь | 0,6 |
| Бассейны рек Шилки и Аргуни, долина р.Среднего Амура | 0,65 |
| Бассейны рек Охотского моря и Колымы, северная часть Нижнеамурской низменности | 0,36 |
| Побережье Охотского моря, бассейны рек Берингова моря, центральная и западная части Камчатки | 0,36 |
| Восточное побережье Камчатки южнее 56° с.ш. | 0,28 |
| Побережье Татарского пролива | 0,35 |
| Район о.Ханка | 0,65 |
| Бассейны рек Японского моря, о.Сахалин, Курильские острова | 0,45 |
| Дагестан | 0,57 |

Приложение Е

Комплектующие для кровли

Оборудование для кровли:



Горелка ТехноНИКОЛЬ стандартная

Легкая, эргономичная модель с удлиненным стаканом для качественного перемешивания газовой смеси. При конструировании горелки подбирались узлы, удобные для непрерывной работы, имеющие минимальный вес и стоимость. Разработано по заказу ТехноНИКОЛЬ. Комплектуется перемещаемыми упорами (сошками).

ЕКН 457510



Горелка ТехноНИКОЛЬ укороченная

Небольшая, но мощная кровельная горелка предназначена для наплавления рулонного материала на вертикальные поверхности. Используется при установке кровельных воронок, аэраторов и резиновых уплотнителей. Комплектуется перемещаемыми упорами (сошками). **ЕКН 457509**



Горелка шовная

Данная горелка разработана специально для сплавления нахлестов битумно-полимерных рулонных материалов в кровельных системах с механическим креплением гидроизоляционного полотна. Благодаря системе безопасности, приподнимающей край материала, предотвращается самозатухание пламени и обеспечивается качественное проплавление края материала. Поставляется в комплекте с прижимным пресс-роликом шириной 100 мм.

ЕКН 449584



Насадка битумная на аппарат Варимат

Насадка для сварки горячим воздухом нахлестов битумно-полимерных материалов (Техноэласт СОЛО РП1 и Техноэласт Фикс). Применяется для модернизации сварочного аппарата Варимат (Varimat). Данный метод сварки повышает скорость устройства кровельного ковра (в 1,5 раза) по сравнению с традиционными методами наплавления. **ЕКН 402805**



Крючок для раскатывания рулонов

Легкая раскатка из тонкой трубы. Применяется для раскатывания материала при наплавлении на основание. Позволяет контролировать валик расплавленного вяжущего в месте разогрева и бокового нахлеста. **ЕКН 000259**



Ролик прижимной 150 мм

Металлический прижимной пресс-ролик для прикатывания стыков ковра сразу после наплавления материала для более полного и герметичного склеивания нахлестов кровельных полотнищ. **ЕКН 1844**



Газовый редуктор профессиональный с манометром

Профессиональный редуктор с увеличенным проходным сечением и клапаном на входе. Клапан срабатывает при перегреве баллона и превышении давления в 16 атм. Комплектуется несъемным баллонным ключом на цепочке. **ЕКН 457504**



Электрообогреватель ТехноНИКОЛЬ для газовых баллонов

Безопасный обогреватель предназначен для поддержания оптимального температурного режима в газовом баллоне. Обеспечивает качественную работу горелки при положительных температурах (оптимальная мощность пламени), эффективно выполняет наплавление битумных мембран при отрицательных температурах, обеспечивает полную выработку газа из баллона. **ЕКН 451747**



Шланг газовый Ø 9 мм, 50 м

Газовый рукав диаметром 9 мм в бухтах по 50 метров. Морозостойкий резиновый газовый рукав используется для присоединения пропановых кровельных горелок к газовому редуктору. **ЕКН 498041**



Насадка на ручные фены типа Триак

Насадка на ручные фены горячего воздуха типа Триак для сварки нахлестов полотнищ битумно-полимерных материалов. Применяется для сварки нахлестов при безогневой укладке однослойных битумно-полимерных материалов типа Техноэласт СОЛО РП1. **ЕКН 402805**

Элементы для механической фиксации кровли:



Круглый тарельчатый держатель ТехноНИКОЛЬ 50 мм (800 шт./уп). ЕКН 458952

Применяется для механической фиксации кровельных материалов.



Телескопический крепеж ТехноНИКОЛЬ

Применяется для механической фиксации теплоизоляции и кровельных материалов.



Саморез сверлоконечный ТехноНИКОЛЬ Ø 4,8

Саморез предназначен для крепления кровельных элементов в профлист.



Остроконечные винты ТехноНИКОЛЬ Ø 4,8 мм в сочетании с полиамидной анкерной гильзой

Крепежные элементы предназначены для крепления кровельных элементов в бетонное основание.



**Рейка краевая алюминиевая ТехноНИКОЛЬ, 3,0 м.
ЕКН 458949**

Рейка для закрепления края кровельного материала на вертикальной поверхности.

Элементы для выполнения примыканий



Резиновые уплотнители для герметизации кровельных элементов.

Предназначены для надежной герметизации кровельного ковра с элементами круглого сечения, проходящими по кровле или установленными на ней. Монтируются с помощью разогретой битумной или битумно-полимерной смеси или на мастику герметизирующую ТЕХНОНИКОЛЬ № 71. В ассортименте два типоразмера:

Ø 0–50 мм. **ЕКН 461500**

Ø 100–140 мм. **ЕКН 461510**



Аэратор кровельный ТехноНИКОЛЬ, 160x460

Предназначен для отведения пара из кровельной конструкции. Отвод пара позволяет снизить влажность утеплителя и других слоев кровельного пирога.

ЕКН 34591

Воронки – предназначены для отвода воды с кровли



**Воронка ТехноНИКОЛЬ с обжимным фланцем, 110x450,
ЕКН 33260**



**Воронка ТехноНИКОЛЬ с обжимным фланцем обогреваемая,
110x450, ЕКН 231242**



Посыпка

Гранулят кровельный серый (10 кг). **ЕКН 228359**

Сланец кровельный СК-2 серый (10 кг). **ЕКН 228698**



Мастика герметизирующая ТЕХНОНИКОЛЬ № 71.

Предназначена для заполнения верхнего отгиба краевой рейки. Имеет прочное сцепление с битумными и битумно-полимерными материалами, а также с поверхностями, покрытыми праймером или битумом. Этим принципиально отличается от полиуретановых и силиконовых герметиков, требующих удаления остатков битума. Устойчива к воздействию УФ-излучения. Может использоваться для заплаточного ремонта мест повреждения кровельного ковра, а также при установке на кровле кровельных аэраторов, воронок и резиновых манжет. Выпускается в картридже и ведре:

Мастика герметизирующая ТЕХНОНИКОЛЬ № 71, картридж 310 мл.

ЕКН 450122

Мастика герметизирующая ТЕХНОНИКОЛЬ № 71, ведро 3 кг.

ЕКН 450121

Приложение Ж

Рекомендации по оснащению бригады

Рекомендации по оснащению бригады кровельщиков для выполнения работ по устройству однослойного кровельного ковра из материала Техноэласт СОЛО РП1 (из расчета состава бригады 3 человека)

| № | Наименование | Ед.изм. | Количество |
|--|--|---------|------------|
| При укладке кровельного материала с использованием метода сварки горячим воздухом | | | |
| 1 | Автоматическая сварочная машина Leister Varimat и набор насадок для сварки битумных материалов | шт. | 1 |
| 2 | Ручные сварочные аппараты «Leister Электрон» | шт. | 2 |
| 3 | Щелевая насадка 75 x 2 мм | шт. | 3 |
| 4 | Силиконовый прикаточный ролик шириной 80 мм | шт. | 3 |
| 5 | Силиконовый прикаточный ролик шириной 28 мм | шт. | 3 |
| 6 | Щетка из мягкого металла для очистки сопла сварочных машин шт. | шт. | 3 |
| 7 | Шпатели зубчатые с высотой зуба 3–4 мм | шт. | 6 |
| 8 | Мастерок | шт. | 2 |
| 9 | Рулетка | шт. | 2 |
| 10 | Шуруповерт | шт. | 2 |
| 11 | Перфоратор | шт. | 1 |
| 12 | Кровельный нож «летучая мышь» со сменными лезвиями | шт. | 3 |
| 13 | Перчатки спилковые | пара | 6 |
| При укладке кровельного материала методом наплавления | | | |
| 1 | Баллон газовый 50 л | шт. | 3 |
| 2 | Редуктор газовый | шт. | 3 |
| 3 | Горелка газовая большая | шт. | 1 |
| 4 | Прикатной ролик шириной 150 мм | шт. | 1 |
| 5 | Горелка газовая малая | шт. | 2 |
| 6 | Кислородный шланг | пог.м. | 60 |
| 7 | Мастерок | шт. | 2 |
| 8 | Рулетка | шт. | 3 |
| 9 | Шуруповерт | шт. | 2 |
| 10 | Перфоратор | шт. | 1 |
| 11 | Кровельный нож «летучая мышь» со сменными лезвиям | шт. | 3 |
| 12 | Перчатки спилковые | пара | 6 |

Рекомендации по оснащению бригады кровельщиков для выполнения работ по устройству двухслойного кровельного ковра из битумно-полимерных материалов (из расчета состава бригады 4 человека)

| № | Наименование | Ед.изм. | Количество |
|--|---|---------|------------|
| При укладке кровельного материала методом наплавления | | | |
| 1 | Баллон газовый 50 л | шт. | 4 |
| 2 | Редуктор газовый | шт. | 4 |
| 3 | Горелка газовая большая | шт. | 2 |
| 4 | Прикатной ролик шириной 150 мм | шт. | 2 |
| 5 | Горелка газовая малая | шт. | 2 |
| 6 | Кислородный шланг | пог.м. | 80 |
| 7 | Мастерок | шт. | 2 |
| 8 | Рулетка | шт. | 3 |
| 9 | Шуруповерт | шт. | 2 |
| 10 | Перфоратор | шт. | 1 |
| 11 | Кровельный нож «летучая мышь» со сменными лезвиям | шт. | 4 |
| 12 | Перчатки спилковые | пара | 8 |

3.

Приложение 3

Справочная таблица расхода материалов

| Материалы | Ед. изм. | Расход материала | Примечания |
|--|----------|--|--|
| Этап работ. Устройство пароизоляционного слоя по профилированному листу | | | |
| Марка профлиста Н75–750 | | | |
| Паробарьер С (А500 и Ф1000) (ширина 1,08 м) | м | $S_{\text{материала}} = 1,1 \times (S_{\text{кровли}} + S_{\text{верт}})$ | $S_{\text{кровли}}$ – площадь плоской кровли $S_{\text{верт}}$ – площадь заведения на верт. поверхность $S_{\text{верт}} = L_{\text{прим}} \times (\delta_{\text{утеплителя}} + 0,025)$ $L_{\text{прим}}$ – длина примыканий несущей конструкции к вертикальным поверхностям $\delta_{\text{утеплителя}}$ – толщина теплоизоляции по проекту |
| Марка профлиста Н114–600 | | | |
| Паробарьер С (А500 и Ф1000) (ширина 1,08 м) | м | $S_{\text{материала}} = 1,05 \times (S_{\text{кровли}} + S_{\text{верт}})$ | $S_{\text{кровли}}$ – площадь плоской кровли $S_{\text{верт}}$ – площадь заведения на верт. поверхность $S_{\text{верт}} = L_{\text{прим}} \times (\delta_{\text{утеплителя}} + 0,025)$ $L_{\text{прим}}$ – длина примыканий несущей конструкции к вертикальным поверхностям $\delta_{\text{утеплителя}}$ – толщина теплоизоляции по проекту |
| Марка профлиста Н114–750 | | | |
| Паробарьер С (А500 и Ф1000) (ширина 1,08 м) | м | $S_{\text{материала}} = 1,05 \times (S_{\text{кровли}} + S_{\text{верт}})$ | $S_{\text{кровли}}$ – площадь плоской кровли $S_{\text{верт}}$ – площадь заведения на верт. поверхность $S_{\text{верт}} = L_{\text{прим}} \times (\delta_{\text{утеплителя}} + 0,025)$ $L_{\text{прим}}$ – длина примыканий несущей конструкции к вертикальным поверхностям $\delta_{\text{утеплителя}}$ – толщина теплоизоляции по проекту |
| Марка профлиста Н158–750 | | | |
| Паробарьер С (А500 и Ф1000) (ширина 1,08 м) | м | $S_{\text{материала}} = 1,05 \times (S_{\text{кровли}} + S_{\text{верт}})$ | $S_{\text{кровли}}$ – площадь плоской кровли $S_{\text{верт}}$ – площадь заведения на верт. поверхность $S_{\text{верт}} = L_{\text{прим}} \times (\delta_{\text{утеплителя}} + 0,025)$ $L_{\text{прим}}$ – длина примыканий несущей конструкции к вертикальным поверхностям $\delta_{\text{утеплителя}}$ – толщина теплоизоляции по проекту |

| Материалы | Ед. изм. | Расход материала | Примечания |
|--|----------------|---|---|
| Этап работ. Устройство пароизоляционного слоя по железобетонному основанию | | | |
| Биполь ЭПП (Унифлекс ЭПП, Техноэласт АЛЬФА) | м | $S_{\text{материала}} = 1,15 \times (S_{\text{кровли}} + S_{\text{верт}})$ | $S_{\text{кровли}}$ – площадь плоской кровли $S_{\text{верт}}$ – площадь заведения на верт. поверхность $S_{\text{верт}} = L_{\text{прим}} \times (\delta_{\text{утеплителя}} + 0,025)$ $L_{\text{прим}}$ – длина примыканий несущей конструкции к вертикальным поверхностям $\delta_{\text{утеплителя}}$ – толщина теплоизоляции по проекту Расход газа принимать из расчета 0,8 л/м ² |
| Огрунтовка поверхности праймером при свободной укладке пароизоляционного слоя на уклонах до 10% и с приклейкой к вертикальным поверхностям | | | |
| Праймер битумный ТЕХНИКОЛЬ №01 | л | $V_{\text{праймера}} = 0,3 \times S_{\text{верт}}$ | $S_{\text{верт}}$ – площадь заведения на верт. поверхность $S_{\text{верт}} = L_{\text{прим}} \times (\delta_{\text{утеплителя}} + 0,025)$ |
| Огрунтовка поверхности праймером при сплошной приклейке пароизоляционного слоя | | | |
| Праймер битумный ТЕХНИКОЛЬ №01 | л | $V_{\text{праймера}} = 0,3 \times (S_{\text{кровли}} + S_{\text{верт}})$ | $S_{\text{верт}}$ – площадь заведения на верт. поверхность $S_{\text{верт}} = L_{\text{прим}} \times (\delta_{\text{утеплителя}} + 0,025)$ $S_{\text{кровли}}$ – площадь плоской кровли |
| Этап работ. Устройство теплоизоляционного слоя | | | |
| Теплоизоляционные плиты (ТЕХНОРУФ, ТЕХНИКОЛЬ PIR, ТЕХНИКОЛЬ XPS CARBON) | м ³ | $V_{\text{утеплителя}} = 1,03 \times S_{\text{кровли}} \times \delta_{\text{утеплителя}}$ | $S_{\text{кровли}}$ – площадь плоской кровли $\delta_{\text{утеплителя}}$ – толщина теплоизоляции по проекту |
| Комплектующие для механического крепления теплоизоляции | | | |
| Телескопический крепеж ТехноНИКОЛЬ и саморез сверлоконечный ТЕХНИКОЛЬ | шт. | Согласно ветровому расчету | Крепеж для фиксации в профлист |
| Крепеж телескопический и саморез остроконечный ТЕХНИКОЛЬ с полиамидной гильзой | шт. | Согласно ветровому расчету | Крепеж для фиксации в монолитное ж/б основание |
| Комплектующие для клеевого крепления теплоизоляции | | | |
| Битум нефтяной кровельный БНК 90/30 | кг | $M_{\text{бнк}} = n \times 2 \times 1,03 \times S_{\text{кровли}}$ | $S_{\text{кровли}}$ – площадь плоской кровли n – кол-во приклеиваемых слоев теплоизоляционных плит (PIR CXM/CXM, ТЕХНОРУФ) |
| Этап работ. Устройство уклонообразующего слоя | | | |
| Устройство разуклонки из керамзита с проливкой цементным молочком | | | |
| Керамзит, фракция 20–40 мм (20–200 мм) | м ³ | Объем зависит от конфигурации здания и уклона кровли | – |
| Цемент М500 | кг | Расчет зависит от объема керамзита | – |
| Рубероид (пергамин) | м ² | $S_{\text{материала}} = 1,1 \times S_{\text{кровли}}$ | $S_{\text{кровли}}$ – площадь плоской кровли |
| Устройство уклонообразующего слоя из клиновидных плит теплоизоляции: | | | |
| ТЕХНОРУФ Н30 КЛИН PIR SLOPE XPS ТЕХНИКОЛЬ CARBON PROF SLOPE | м ³ | Расчет зависит от конфигурации здания и уклона кровли | – |

| Материалы | Ед. изм. | Расход материала | Примечания |
|--|----------------|--|--|
| Этап работ. Устройство основания под кровлю | | | |
| Устройство сборной стяжки | | | |
| Хризотилцементные плоские листы толщиной не менее 10 мм | м ² | $S_{\text{материала}} = 2,1 \times S_{\text{кровли}}$ | $S_{\text{кровли}}$ – площадь плоской кровли |
| Заклепки алюминиевые 4,8x28 | шт. | $N_{\text{заклепки}} = 12 \times S_{\text{кровли}}$ | $S_{\text{кровли}}$ – площадь плоской кровли |
| Праймер битумный ТЕХНОНИКОЛЬ №01 | л | $V_{\text{праймера}} = 1 \times S_{\text{кровли}}$ | $S_{\text{кровли}}$ – площадь плоской кровли |
| Устройство армированной ц-п стяжки | | | |
| Раствор ц-п М 150, t=50 мм | м ³ | $V_{\text{раствор}} = 1,1 \times 0,05 \times S_{\text{кровли}}$ | $S_{\text{кровли}}$ – площадь плоской кровли |
| Сетка арматурная Вр1 d=4 мм, ячейкой 100x100 | м ² | $S_{\text{материала}} = 1,2 \times S_{\text{кровли}}$ | $S_{\text{кровли}}$ – площадь плоской кровли |
| Этап работ. Подготовка поверхности основания перед приклейкой кровли | | | |
| Обработка поверхности ц/п стяжки | | | |
| Праймер битумный ТЕХНОНИКОЛЬ №01 | л | $V_{\text{праймера}} = 0,3 \times (S_{\text{верт}} + S_{\text{кровли}})$ | $S_{\text{верт}}$ – площадь заведения на верт. поверхность $S_{\text{верт}} = L_{\text{прим}} \times h_{\text{заведения}}$ $L_{\text{прим}}$ – длина примыканий несущей конструкции к вертикальным поверхностям $h_{\text{заведения}}$ – высота заведения материала на примыкании кровли к вертикальной поверхности |
| Обработка поверхности плит ТЕХНОНИКОЛЬ PIR СХМ/СХМ | | | |
| Праймер битумный ТЕХНОНИКОЛЬ №01 | л | $V_{\text{праймера}} = 0,2 \times S_{\text{кровли}}$ | $S_{\text{кровли}}$ – площадь плоской кровли |
| Этап работ. Устройство рядовой кровли | | | |
| Устройство однослойной кровли с механическим креплением | | | |
| Техноэласт СОЛО РП1 (Техноэласт ТИТАН SOLO) | м ² | $S_{\text{материала}} = 1,15 \times S_{\text{кровли}}$ | $S_{\text{кровли}}$ – площадь плоской кровли Расход газа принимать из расчета 0,8 л/м ² |
| Телескопический крепеж ТехноНИКОЛЬ и саморез сверлоконечный ТЕХНОНИКОЛЬ | шт. | Согласно ветровому расчету | Крепеж для фиксации в профлист |
| Крепеж телескопический и саморез остроконечный ТЕХНОНИКОЛЬ с полиамидной гильзой | шт. | Согласно ветровому расчету | Крепеж для фиксации в монолитное ж/б основание |
| Устройство двухслойной кровли с механическим креплением | | | |
| Техноэласт ФИКС | м ² | $S_{\text{материала}} = 1,15 \times S_{\text{кровли}}$ | $S_{\text{кровли}}$ – площадь плоской кровли Расход газа принимать из расчета 0,8 л/м ² |
| Техноэласт ЭКП (Техноэласт ПЛАМЯ СТОП, Техноэласт ДЕКОР) | м ² | $S_{\text{материала}} = 1,15 \times S_{\text{кровли}}$ | $S_{\text{кровли}}$ – площадь плоской кровли Расход газа принимать из расчета 0,8 л/м ² |
| Телескопический крепеж ТехноНИКОЛЬ и саморез сверлоконечный ТЕХНОНИКОЛЬ | шт. | Согласно ветровому расчету | Крепеж для фиксации в профлист |
| Крепеж телескопический и саморез остроконечный ТЕХНОНИКОЛЬ с полиамидной гильзой | шт. | Согласно ветровому расчету | Крепеж для фиксации в монолитное ж/б основание |
| Устройство двухслойной кровли | | | |
| Унифлекс ВЕНТ ЭПВ, Унифлекс ЭКСПРЕСС, Техноэласт ЭПП | м ² | $S_{\text{материала}} = 1,15 \times S_{\text{кровли}}$ | $S_{\text{кровли}}$ – площадь плоской кровли Расход газа принимать из расчета 0,8 л/м ² |
| Техноэласт С ЭМС, Унифлекс С ЭМС | м ² | $S_{\text{материала}} = 1,15 \times S_{\text{кровли}}$ | $S_{\text{кровли}}$ – площадь плоской кровли |
| Техноэласт ЭКП, Техноэласт ПЛАМЯ СТОП, Техноэласт ДЕКОР, Техноэласт ГРИН ЭКП | м ² | $S_{\text{материала}} = 1,15 \times S_{\text{кровли}}$ | $S_{\text{кровли}}$ – площадь плоской кровли Расход газа принимать из расчета 0,8 л/м ² |

| Материалы | Ед. изм. | Расход материала | Примечания |
|--|----------------|---|--|
| Устройство двухслойной кровли с укладкой на мастику | | | |
| Техноэласт ПРАЙМ ЭММ | | $S_{\text{материала}} = 1,15 \times S_{\text{кровли}}$ | $S_{\text{кровли}}$ – площадь плоской кровли |
| Техноэласт ПРАЙМ ЭКМ | | $S_{\text{материала}} = 1,15 \times S_{\text{кровли}}$ | $S_{\text{кровли}}$ – площадь плоской кровли |
| Мастика приклеивающая ТЕХНОНИКОЛЬ №22 | л | $V_{\text{мастики}} = n \times 0,8 \times 1,15 \times S_{\text{кровли}}$ | $S_{\text{кровли}}$ – площадь плоской кровли n – кол-во приклеиваемых кровельных слоев |
| Этап работ. Устройство примыканий на кровле | | | |
| Устройство примыкания к вертикальной поверхности двухслойной кровли | | | |
| Техноэласт ЭПП | м ² | $S_{\text{материала}} = L_{\text{прим}} \times (h_{\text{заведения}} + 0,15) \times 1,15$ | $L_{\text{прим}}$ – длина примыканий несущей конструкции к вертикальным поверхностям $h_{\text{заведения}}$ – высота заведения материала на примыкании кровли к вертикальной поверхности Расход газа принимать из расчета 0,8 л/м ² |
| Техноэласт ЭКП | м ² | $S_{\text{материала}} = L_{\text{прим}} \times (h_{\text{заведения}} + 0,25) \times 1,15$ | $L_{\text{прим}}$ – длина примыканий несущей конструкции к вертикальным поверхностям $h_{\text{заведения}}$ – высота заведения материала на примыкании кровли к вертикальной поверхности Расход газа принимать из расчета 0,8 л/м ² |
| Техноэласт ЭПП (слой усиления в местах примыкания к вертикальным конструкциям) | м ² | $S_{\text{материала}} = 0,25 \times 1,15 \times P_{\text{верт}}$ | $P_{\text{верт}}$ – периметр вертикальных конструкций Расход газа принимать из расчета 0,8 л/м ² |
| Рейка краевая алюминиевая ТехноНИКОЛЬ (3 м) | пог.м | $L_{\text{рейка}} = P_{\text{верт}}$ | $P_{\text{верт}}$ – периметр вертикальных конструкций |
| Саморез сверлоконечный ТехноНИКОЛЬ 5,5х35 мм для крепления рейки | шт. | $N_{\text{саморезы}} = 5 \times L_{\text{рейка}}$ | $L_{\text{рейка}}$ – общая длина краевой рейки |
| Герметик ТЕХНОНИКОЛЬ №71 | л | $V_{\text{герметик}} = 0,2 \times L_{\text{рейка}}$ | $L_{\text{рейка}}$ – общая длина краевой рейки |
| Устройство примыкания к вертикальной поверхности однослойной кровли | | | |
| Техноэласт СОЛО РП1 (Техноэласт ТИТАН SOLO) | м ² | $S_{\text{материала}} = L_{\text{прим}} \times (h_{\text{заведения}} + 0,25) \times 1,15$ | $L_{\text{прим}}$ – длина примыканий несущей конструкции к вертикальным поверхностям $h_{\text{заведения}}$ – высота заведения материала на примыкании кровли к вертикальной поверхности Расход газа принимать из расчета 0,8 л/м ² |
| Техноэласт ЭПП (слой усиления в местах примыкания к вертикальным конструкциям) | м ² | $S_{\text{материала}} = 0,25 \times 1,15 \times P_{\text{верт}}$ | $P_{\text{верт}}$ – периметр вертикальных конструкций Расход газа принимать из расчета 0,8 л/м ² |
| Рейка краевая алюминиевая ТехноНИКОЛЬ (3 м) | пог.м | $L_{\text{рейка}} = P_{\text{верт}}$ | $P_{\text{верт}}$ – периметр вертикальных конструкций |
| Саморез сверлоконечный ТехноНИКОЛЬ 5,5х35 мм для крепления рейки | шт. | $N_{\text{саморезы}} = 5 \times L_{\text{рейка}}$ | $L_{\text{рейка}}$ – общая длина краевой рейки |
| Герметик ТЕХНОНИКОЛЬ №71 | л | $V_{\text{герметик}} = 0,2 \times L_{\text{рейка}}$ | $L_{\text{рейка}}$ – общая длина краевой рейки |
| Устройство примыкания к трубным проходкам | | | |
| Техноэласт ЭПП (слой усиления в месте установки воронки) | м ² | $S_{\text{материала}} = 0,25 \times N_{\text{элементов}}$ | $N_{\text{элементов}}$ – кол-во элементов, проходящих через кровлю Расход газа принимать из расчета 0,8 л/м ² |
| Уплотнитель для труб диаметром от 10 до 130 мм | шт. | $N_{\text{переходник}} = N_{\text{круглых труб}}$ | $N_{\text{круглых труб}}$ – кол-во проходящих через кровлю круглых труб |
| Устройство примыкания к воронке | | | |
| Воронка ТехноНИКОЛЬ с обжимным фланцем | шт. | Согласно расчету на водоотведение с крыши | – |
| Техноэласт ЭПП (слой усиления в месте установки воронки) | м ² | $S_{\text{материала}} = 0,25 \times N_{\text{воронок}}$ | $N_{\text{воронок}}$ – кол-во воронок на кровле Расход газа принимать из расчета 0,8 л/м ² |
| Хризотилцементные плоские листы толщиной не менее 10 мм | м ² | $S_{\text{материала}} = 0,25 \times N_{\text{воронок}}$ | $N_{\text{воронок}}$ – количество воронок внутреннего водостока на кровле |
| Праймер битумный ТЕХНОНИКОЛЬ №01 | л | $V_{\text{праймера}} = 0,17 \times N_{\text{воронок}}$ | $N_{\text{воронок}}$ – количество воронок внутреннего водостока на кровле |

| Материалы | Ед. изм. | Расход материала | Примечания |
|--|----------|--|---|
| Телескопический крепеж ТехноНИКОЛЬ и саморез сверлоконечный ТЕХНОНИКОЛЬ (крепеж телескопический и саморез остроконечный ТЕХНОНИКОЛЬ с полиамидной гильзой) | шт. | $N_{\text{крепежа}} = 4 \times N_{\text{воронок}}$ | $N_{\text{воронок}}$ – количество воронок внутреннего водостока на кровле |

| Этапы работ | Контролируемые параметры | Требования к показателям | Метод и содержание контроля | Используемые инструменты |
|--|--|--|--|--|
| | | Устройство пароизоляционного слоя | | |
| Подготовка профилированного листа под пароизоляцию | Общее состояние поверхности профилированного листа | На поверхности профилированного листа не должно быть строительного мусора, воды, снега и льда | Визуально | – |
| | Наличие усиления несущего профилированного листа в местах прохода коммуникаций (в том числе труб водосточной системы) и опор под инженерное оборудование | Наличие усиления из листа из оцинкованной стали толщиной не менее 0,8 мм и размером не менее 3–4 гофры профнастила | Визуально, при необходимости выполнить выборочные замеры листа усиления | Рулетка 2-го класса (ГОСТ 7502–98) |
| | Заполнение пустот ребер профилированного листа в местах примыканий настила к стенам, деформационным швам, с каждой стороны коньков и ендов | Наличие заполнения пустот ребер негорючей минераловатной плитой на длину 250 мм | Визуально, при необходимости выполнить выборочные замеры линейных размеров | Линейка металлическая (ГОСТ 427–75) |
| Подготовка ж/б основания под пароизоляцию | Общее состояние поверхности ж/б плиты | На поверхности плиты не должно быть строительного мусора, воды, снега и льда | Визуально | |
| | Ровность поверхности ж/б плиты | Ровность основания | Максимальный просвет не должен превышать 5 мм (вдоль уклона) и 10 мм (поперек уклона) | Выборочная проверка, с замерами из расчета не менее 5 измерений на 70–100 м ² |
| Устройство пароизоляционного слоя | Целостность пароизоляционного материала | Отсутствие внешних дефектов: трещин, разрывов, пробоин | Визуально, с проверкой качества по паспортам материалов | – |
| | Величина продольного нахлеста | Продольный нахлест должен быть не менее 100 мм | Выборочная проверка с замерами из расчета не менее 3 измерений на 150 м ² | Линейка металлическая (ГОСТ 427–75) |
| | Величина поперечного нахлеста | Поперечный нахлест должен быть не менее 150 мм | Выборочная проверка с замерами из расчета не менее 3 измерений на 150 м ² | Линейка металлическая (ГОСТ 427–75) |
| Устройство пароизоляционного слоя | Высота заведения пароизоляции на вертикальные поверхности | Пароизоляция должна быть заведена на вертикальную поверхность на 25 мм выше толщины теплоизоляции | Замеры через каждые 7–10 м длины вертикальной поверхности и на каждом примыкании к локальным выступающим элементам на кровле (вент. шахтам, трубам и т.д.) | Линейка металлическая (ГОСТ 427–75) |
| | Прочность швов | Отсутствие расслоения в шве полотнищ пароизоляции | Визуально | – |
| | Качество приклейки пароизоляции на вертикальной поверхности | Отсутствие отслоений полотнищ пароизоляции от вертикальной поверхности | Визуально | – |

| Этапы работ | Контролируемые параметры | Требования к показателям | Метод и содержание контроля | Используемые инструменты |
|--|---|---|---|-------------------------------------|
| | | Устройство теплоизоляционного слоя | | |
| Укладка нижнего слоя теплоизоляции | Целостность теплоизоляционной плиты | Целостность поверхности плит теплоизоляции не должна быть нарушена, не должно быть вмятин | Визуально | – |
| | Разбежка торцевых стыков плит | Поперечные стыки теплоизоляционных плит должны быть смещены не менее чем на треть длины плиты | Выборочная проверка с замерами из расчета не менее 3 измерений на 150м ² | Рулетка 2-го класса (ГОСТ 7502–98) |
| | Плотность прилегания плит друг к другу | Ширина швов между плитами теплоизоляции не должна превышать 5 мм, швы между плитами шириной более 5 мм заполняются теплоизоляцией | Выборочная проверка с замерами из расчета не менее 3 измерений на 150м ² | Линейка металлическая (ГОСТ 427–75) |
| Укладка верхнего слоя теплоизоляции | Разбежка продольных стыков плит в соседних слоях | Продольные стыки верхнего слоя плит должны быть смещены не менее чем на 300 мм относительно стыков нижнего | Выборочная проверка с замерами из расчета не менее 3 измерений на 150м ² | Линейка металлическая (ГОСТ 427–75) |
| | Разбежка поперечных стыков плит в соседних слоях | Поперечные стыки верхнего слоя плит должны быть смещены не менее чем на 300 мм относительно стыков нижнего | Выборочная проверка с замерами из расчета не менее 3 измерений на 150м ² | Линейка металлическая (ГОСТ 427–75) |
| | Толщина теплоизоляционного слоя | Толщина теплоизоляционного слоя должна соответствовать проекту | Выборочная проверка, с замерами из расчета не менее 5 измерений на 700–1000м ² | Линейка металлическая (ГОСТ 427–75) |
| | | Крепление теплоизоляционных плит (за исключением балластного метода): | | |
| Механическая фиксация плит, при условии механической фиксации кровли | Крепеж плит теплоизоляции с линейными размерами менее 1000 x 500 мм (1200 x 600 мм) | Наличие 2 крепежных элементов на одну плиту теплоизоляции | Визуально | – |
| | Крепеж плит теплоизоляции с линейными размерами более 2400 x 1200 мм | Наличие 6 крепежных элементов на одну плиту теплоизоляции | Визуально | – |
| | Расположение крепежных элементов на теплоизоляции | Крепежные элементы должны быть расположены на расстоянии не менее 150 мм от любого края плиты | Визуально, при необходимости выполнить выборочные замеры | Линейка металлическая (ГОСТ 427–75) |
| Механическая фиксация плит, при условии сплошной приклейки кровли | Крепеж плит теплоизоляции с линейными размерами менее 1000 x 500 мм (1200 x 600 мм) | Наличие 5 крепежных элементов или количество крепежей согласно ветровому расчету на одну плиту теплоизоляции | Визуально | – |
| | Крепеж плит теплоизоляции с линейными размерами более 2400 x 1200 мм | Наличие 9 крепежных элементов или количество крепежей согласно ветровому расчету на одну плиту теплоизоляции | Визуально | – |
| | Расположение крепежных элементов на теплоизоляции | Крепежные элементы должны быть расположены на расстоянии не менее 150 мм от любого края плиты | Визуально, при необходимости выполнить выборочные замеры | Линейка металлическая (ГОСТ 427–75) |
| Клеевой метод крепления | Температура горячей мастики перед нанесением на поверхность основания | Температура горячей мастики при нанесении должна быть не менее 160 С | Измерительный, периодический, не менее 4 раз в смену | – |
| | Качество приклейки плит теплоизоляции к нижележащему слою | Прочность сцепления теплоизоляционных плит к нижележащему слою не менее 0,05 МПа | Визуально, при необходимости выполнить выборочные замеры | – |

| Этапы работ | Контролируемые параметры | Требования к показателям | Метод и содержание контроля | Используемые инструменты |
|---|--|--|--|---|
| | | Устройство основания под кровлю | | |
| Подготовка основания под кровельный ковер | Уклон основания | Допустимое отклонение от проектных значений не более 0,2% | Измерения с помощью нивелира и рейки | Двухметровая рейка, нивелир |
| | Ровность основания | Максимальный просвет для монолитной стяжки и поверхности теплоизоляционных плит не должен превышать 5 мм (вдоль уклона) и 10 мм (поперек уклона) Максимальный просвет для сборной стяжки вдоль и поперек уклона – 10 мм | Выборочная проверка, с замерами из расчета не менее 5 измерений на 70–100м ² | Двухметровая рейка, линейка металлическая (ГОСТ 427–75) |
| | Влажность основания | Влажность бетонных оснований должна быть не более 4%, цементно-песчаных и гипсовых – 5% | Измерение с помощью влагомера | Влагомер |
| | Огрунтовка основания | Равномерно огрунтованная поверхность | Визуально с проверкой качества грунтовки по фактическому расходу на 1 м ² поверхности | – |
| Устройство сборной стяжки | Тип сборной стяжки | Тип листов сборной стяжки должен соответствовать проекту | Проверка по паспортам материалов | – |
| | Толщина листов сборной стяжки | Толщина листов сборной стяжки должна соответствовать проекту | Проверка по паспортам материалов | – |
| | Огрунтовка листов сборной стяжки | Все поверхности листов сборной стяжки должны быть огрунтованы равномерно | Визуально с проверкой качества грунтовки по фактическому расходу на 1 м ² поверхности | – |
| | Целостность листов сборной стяжки | Уложенные листы не должны иметь сколов, трещин и иных дефектов | Визуально | – |
| Устройство сборной стяжки | Разбежка торцевых стыков листов сборной стяжки | Поперечные стыки листов сборной стяжки должны быть смещены не менее чем на треть длины плиты | Выборочная проверка с замерами из расчета не менее 3 измерений на 150м ² | Рулетка 2-го класса (ГОСТ 7502–98) |
| | Разбежка продольных стыков листов в соседних слоях | Продольные стыки верхнего слоя листов сборной стяжки должны быть смещены не менее чем на 300 мм относительно стыков нижнего | Выборочная проверка с замерами из расчета не менее 3 измерений на 150м ² | Линейка металлическая (ГОСТ 427–75) |
| | Разбежка торцевых стыков листов в соседних слоях | Торцевые стыки верхнего слоя листов сборной стяжки должны быть смещены не менее чем на 300мм относительно стыков нижнего | Выборочная проверка с замерами из расчета не менее 3 измерений на 150м ² | Линейка металлическая (ГОСТ 427–75) |
| | Температурно-усадочные швы | Стяжка должна быть разбита температурно-усадочными швами на карты | Визуально | – |

| Этапы работ | Контролируемые параметры | Требования к показателям | Метод и содержание контроля | Используемые инструменты |
|-------------------------------------|--|---|--|--|
| Устройство цементно-песчаной стяжки | Разделительный слой между слоем теплоизоляции и ц/п стяжки | Наличие разделительного слоя между слоем теплоизоляции и ц/п стяжки | Визуально | – |
| | Толщина цементно-песчаной стяжки | Толщина стяжки должна соответствовать проекту | Визуально | – |
| | Прочность цементно-песчаной стяжки | Прочность стяжки должна соответствовать проекту | – | – |
| | Температурно-усадочные швы | Стяжка должна быть разбита температурно-усадочными швами на карты | Визуально | – |
| | Огрунтовка основания | Равномерно огрунтованная поверхность | Визуально с проверкой качества грунтовок по фактическому расходу на 1 м ² поверхности | – |
| | Участок понижения у водосточной воронки | Размер участка понижения вокруг водосточной воронки не менее 500 x 500 мм | Замеры линейных размеров участка понижения у каждой воронки | Линейка металлическая (ГОСТ 427–75) |
| | Понижение на участке водоприемной воронки | Перепад высоты у водосточной воронки должен быть не менее 30 мм | Четыре замера у каждой водоприемной воронки | Рейка длиной 2 м и линейка металлическая (ГОСТ 427–75) |
| | Устройство переходного бортика | Наличие переходного бортика размером не менее 70 x 70 мм | Визуально, при необходимости выполнить выборочные замеры линейных размеров | Линейка металлическая (ГОСТ 427–75) |
| | Огрунтовка основания | Равномерно огрунтованная поверхность | Визуально с проверкой качества грунтовок по фактическому расходу на 1 м ² поверхности | – |
| | Слой усиления на карнизном свесе | На карнизном свесе должен быть наклеен кровельный материал на ширину не менее 400 мм от края карнизного свеса | Визуально, при необходимости выполнить выборочные замеры линейных размеров | Линейка металлическая (ГОСТ 427–75) |
| Подготовительные работы | Усиление участка у водоприемной воронки в случае устройства кровли по теплоизоляционному слою | На участке понижения по его размеру должен быть установлен плоский асбестоцементный лист (или его аналог) толщиной не менее 10 мм | Визуально, при необходимости выполнить выборочные замеры толщины листа | Линейка металлическая (ГОСТ 427–75) |
| | Крепление листа усиления у водоприемной воронки в случае устройства кровли по теплоизоляционному слою | Лист усиления должен быть закреплен к несущему основанию | Визуально | – |
| | Количество крепежа листа усиления у водоприемной воронки в случае устройства кровли по теплоизоляционному слою | Лист усиления должен быть закреплен не менее чем 4 крепежными элементами | Визуально | – |
| | Слой усиления у водосточной воронки | У воронки должен быть наклеен кровельный материал размером 500 x 500 мм | Визуально, при необходимости выполнить выборочные замеры | Линейка металлическая (ГОСТ 427–75) |

| Этапы работ | Контролируемые параметры | Требования к показателям | Метод и содержание контроля | Используемые инструменты |
|---|--|---|--|--|
| Устройство однослойной кровли | Устройство кровли на основной (горизонтальной) плоскости крыши | | | |
| | Шаг установки крепежа кровельного материала | Шаг и количество крепежа должны соответствовать ветровому расчету | Выборочная проверка с замерами из расчета не менее 3 измерений на 150м ² | Линейка металлическая (ГОСТ 427-75) |
| | Тип крепежа кровельного ковра | Тип и размеры крепежа должны соответствовать проекту | Визуально, с проверкой качества по паспортам материалов | – |
| | Целостность материала кровельного ковра | Отсутствие внешних дефектов: трещин, вздутий, разрывов, пробоин, расслоений | Визуально, с проверкой качества по паспортам материалов | – |
| | Величина продольного нахлеста | Нахлест должен быть не менее 120 мм | Выборочная проверка с замерами из расчета не менее 3 измерений на 150м ² | Линейка металлическая (ГОСТ 427-75) |
| | Величина поперечного нахлеста | Нахлест должен быть не менее 150 мм | Выборочная проверка с замерами из расчета не менее 3 измерений на 150м ² | Линейка металлическая (ГОСТ 427-75) |
| | Разбежка полотнищ поперек | Поперечные стыки полотнищ должны быть смещены не менее чем на 500 мм | Выборочная проверка с замерами из расчета не менее 3 измерений на 150м ² | Линейка металлическая (ГОСТ 427-75) |
| | Прочность швов | Вытек вяжущего 10–25 мм, отсутствие расслоения в шве при инструментальной проверке | Визуально, при отсутствии вытека необходимо провести проверку герметичности всех швов с использованием отвертки | Плоская отвертка с закругленными краями |
| | Качество защитного слоя | Защитная посыпка должна быть распределена по поверхности материала равномерно без проплешин | Визуально | – |
| | Устройство нижнего слоя кровли методом механической фиксации | Устройство двухслойной кровли | | |
| Шаг установки крепежа кровельного материала | | Шаг и количество крепежа должен соответствовать ветровому расчету | Выборочная проверка с замерами из расчета не менее 3 измерений на 150м ² | Линейка металлическая (ГОСТ 427-75) |
| Тип крепежа кровельного ковра | | Тип и размеры крепежа должны соответствовать проекту | Визуально, с проверкой качества по паспортам материалов | – |
| Механическое крепление нижнего слоя кровельного ковра у примыканий к вертикальной поверхности | | Наличие крепежа вдоль нижней грани переходного бортика по всей длине примыканий | Визуально | – |
| Шаг расположения механического крепления нижнего слоя кровельного ковра у примыканий к вертикальной поверхности | | Шаг крепежа основного кровельного ковра у переходного бортика должен составлять 250 мм | Замеры через каждые 7–10 м длины вертикальной поверхности и на каждом примыкании к локальным выступающим элементам на кровле (вент. шахтам, трубам и т.д.) | Линейка металлическая (ГОСТ 427-75) или рулетка 2-го класса (ГОСТ 7502-98) |
| Целостность материала кровельного ковра | | Отсутствие внешних дефектов: трещин, вздутий, разрывов, пробоин, расслоений | Визуально, с проверкой качества по паспортам материалов | – |
| Величина продольного нахлеста | | Нахлест должен быть не менее 100 мм | Выборочная проверка с замерами из расчета не менее 3 измерений на 150м ² | Линейка металлическая (ГОСТ 427-75) |

| Этапы работ | Контролируемые параметры | Требования к показателям | Метод и содержание контроля | Используемые инструменты |
|--|---|--|---|---|
| Устройство нижнего слоя кровли методом механической фиксации | Величина поперечного нахлеста | Нахлест должен быть не менее 150 мм | Выборочная проверка с замерами из расчета не менее 3 измерений на 150м ² | Линейка металлическая (ГОСТ 427–75) |
| | Разбежка полотнищ поперек | Поперечные стыки полотнищ должны быть смещены не менее чем на 500 мм | Выборочная проверка с замерами из расчета не менее 3 измерений на 150м ² | Линейка металлическая (ГОСТ 427–75) |
| | Прочность швов | Вытек вяжущего 10–25 мм, отсутствие расслоения в шве при инструментальной проверке | Визуально, при отсутствии вытека необходимо провести проверку герметичности всех швов с использованием отвертки | Плоская отвертка с закругленными краями |
| | Целостность материала кровельного ковра | Отсутствие внешних дефектов: трещин, вздутий, разрывов, пробоин, расслоений | Визуально, с проверкой качества по паспортам материалов | – |
| | Величина продольного нахлеста | Нахлест должен быть не менее 100 мм | Выборочная проверка с замерами из расчета не менее 3 измерений на 150м ² | Линейка металлическая (ГОСТ 427–75) |
| | Величина поперечного нахлеста | Нахлест должен быть не менее 150 мм | Выборочная проверка с замерами из расчета не менее 3 измерений на 150м ² | Линейка металлическая (ГОСТ 427–75) |
| Устройство нижнего слоя кровли | Разбежка полотнищ поперек | Поперечные стыки полотнищ должны быть смещены не менее чем на 500 мм | Выборочная проверка с замерами из расчета не менее 3 измерений на 150м ² | Линейка металлическая (ГОСТ 427–75) |
| | Прочность швов | Вытек вяжущего в случае наплавления должен составлять не более 10–25 мм, отсутствие расслоения в шве при инструментальной проверке. Вытек мастики в случае приклейки материала на мастику должен составлять не менее 10 мм. | Визуально, при отсутствии вытека необходимо провести проверку герметичности всех швов с использованием отвертки | Плоская отвертка с закругленными краями |
| | Целостность материала кровельного ковра | Отсутствие внешних дефектов: трещин, вздутий, разрывов, пробоин, расслоений | Визуально, с проверкой качества по паспортам материалов | – |
| | Величина продольного нахлеста | Нахлест должен быть не менее 100 мм | Выборочная проверка с замерами из расчета не менее 3 измерений на 150м ² | Линейка металлическая (ГОСТ 427–75) |
| Устройство верхнего слоя | Величина поперечного нахлеста | Нахлест должен быть не менее 150 мм | Выборочная проверка с замерами из расчета не менее 3 измерений на 150м ² | Линейка металлическая (ГОСТ 427–75) |
| | Разбежка полотнищ вдоль | Продольные стыки полотнищ верхнего слоя должны быть смещены не менее чем на 300 мм относительно стыков нижнего | Выборочная проверка с замерами из расчета не менее 3 измерений на 150м ² | Линейка металлическая (ГОСТ 427–75) |

| Этапы работ | Контролируемые параметры | Требования к показателям | Метод и содержание контроля | Используемые инструменты |
|---|---|--|---|--|
| Устройство верхнего слоя | Разбежка полотнищ поперек | Поперечные стыки полотнищ должны быть смещены не менее чем на 500 мм | Выборочная проверка с замерами из расчета не менее 3 измерений на 150м ² | Линейка металлическая (ГОСТ 427–75) |
| | Прочность швов | Вытек вяжущего 10–25 мм, отсутствие расслоения в шве при инструментальной проверке. Вытек мастики в случае приклейки материала на мастику должен составлять не менее 10 мм. | Визуально, при отсутствии вытека необходимо провести проверку герметичности всех швов с использованием отвертки | Плоская отвертка с закругленными краями |
| | Качество защитного слоя | Защитная посыпка должна быть распределена по поверхности материала равномерно, без проплешин | Визуально | – |
| Устройство кровли на вертикальной плоскости крыши | | | | |
| Устройство однослойной кровли на примыканиях | Заведение основного кровельного ковра на переходный бортик | Кровельный материал основного ковра должен полностью перекрывать переходный бортик | Визуально | – |
| | Механическое крепление основного ковра на примыкании к вертикальной поверхности | Наличие крепежа по нижней грани переходного бортика по всей длине примыканий | Визуально | – |
| | Шаг расположения механического крепления основного кровельного ковра на примыкании к вертикальной поверхности | Шаг крепежа основного кровельного ковра у переходного бортика должен составлять 250 мм | Замеры через каждые 7–10 м длины вертикальной поверхности и на каждом примыкании к локальным выступающим элементам на кровле (вент. шахтам, трубам и т. д.) | Линейка металлическая (ГОСТ 427–75) или рулетка 2-го класса (ГОСТ 7502–98) |
| | Величина нахлеста материала на горизонтальную поверхность | Кровельный материал должен быть заведен на горизонтальную поверхность не менее чем на 200 мм от края переходного бортика | Визуально, при необходимости выполнить выборочные замеры | Линейка металлическая (ГОСТ 427–75) |
| | Величина заведения материала на вертикальную поверхность | Кровельный материал должен быть заведен на вертикальную поверхность не менее чем на 300 мм | Замеры через каждые 7–10 м длины вертикальной поверхности и на каждом примыкании к локальным выступающим элементам на кровле (вент. шахтам, трубам и т. д.) | Линейка металлическая (ГОСТ 427–75) или рулетка 2-го класса (ГОСТ 7502–98) |
| | Прочность швов | Вытек вяжущего 10–25 мм, отсутствие расслоения в шве при инструментальной проверке | Визуально, при отсутствии вытека необходимо провести проверку герметичности всех швов с использованием отвертки | Плоская отвертка с закругленными краями |

| Этапы работ | Контролируемые параметры | Требования к показателям | Метод и содержание контроля | Используемые инструменты |
|---|---|---|---|--|
| <p>Устройство нижнего слоя кровли на примыканиях</p> <p>Устройство верхнего слоя кровельного ковра на примыканиях</p> | Устройство дополнительного слоя | На примыканиях должен быть уложен дополнительный слой по переходному бортику и нахлестом на горизонтальную поверхность не менее 100 мм | Визуально, при необходимости выполнить выборочные замеры величины заведения материала на горизонтальную поверхность | Линейка металлическая (ГОСТ 427–75) |
| | Целостность материала кровельного ковра | Отсутствие внешних дефектов: трещин, вздутий, разрывов, пробоин, расслоений | Визуально, с проверкой качества по паспортам материалов | – |
| | Величина продольного нахлеста | Нахлест должен быть не менее 100 мм | Замеры через каждые 150 метров длины вертикальной поверхности и на каждом примыкании к локальным выступающим элементам | Линейка металлическая (ГОСТ 427–75) |
| | Величина нахлеста материала на горизонтальную поверхность | Кровельный материал должен быть заведен на горизонтальную поверхность не менее чем на 150 мм от края переходного бортика | Визуально, при необходимости выполнить выборочные замеры | Линейка металлическая (ГОСТ 427–75) |
| | Величина заведения материала на вертикальную поверхность | Кровельный материал должен быть заведен на вертикальную поверхность не менее чем на 300 мм | Замеры через каждые 7–10 м длины вертикальной поверхности и на каждом примыкании к локальным выступающим элементам на кровле (вент. шахтам, трубам и т. д.) | Линейка металлическая (ГОСТ 427–75) или рулетка 2-го класса (ГОСТ 7502–98) |
| | Прочность швов | Вытек вяжущего 10–25 мм, отсутствие расслоения в шве при инструментальной проверке Вытек мастики не менее 10 мм в случае приклейки материала на мастику. | Визуально, при отсутствии вытека необходимо провести проверку герметичности всех швов с использованием отвертки | Плоская отвертка с закругленными краями |
| | Целостность материала кровельного ковра | Отсутствие внешних дефектов: трещин, вздутий, разрывов, пробоин, расслоений | Визуально, с проверкой качества по паспортам материалов | – |
| | Величина нахлеста материала на горизонтальную поверхность | Кровельный материал должен быть заведен на горизонтальную поверхность не менее чем на 200 мм от края переходного бортика | Визуально, при необходимости выполнить выборочные замеры | Линейка металлическая (ГОСТ 427–75) |
| | Величина продольного нахлеста | Нахлест должен быть не менее 100 мм | Замеры через каждые 150 м длины вертикальной поверхности и на каждом примыкании к локальным выступающим элементам | Линейка металлическая (ГОСТ 427–75) |
| | Величина заведения материала на вертикальную поверхность | Кровельный материал должен быть заведен на вертикальную поверхность не менее чем на 300 мм | Замеры через каждые 7–10 м длины вертикальной поверхности и на каждом примыкании к локальным выступающим элементам на кровле (вент. шахтам, трубам и т. д.) | Линейка металлическая (ГОСТ 427–75) или рулетка 2-го класса (ГОСТ 7502–98) |

| Этапы работ | Контролируемые параметры | Требования к показателям | Метод и содержание контроля | Используемые инструменты |
|---|--|--|--|---|
| Устройство верхнего слоя кровельного ковра на примыканиях | Разбежка полотнищ вдоль | Продольные стыки полотнищ верхнего слоя должны быть смещены не менее чем на 300 мм относительно стыков нижнего | Выборочная проверка с замерами из расчета не менее 3 измерений на 150 м ² | Линейка металлическая (ГОСТ 427–75) |
| | Прочность швов | Вытек вяжущего 10–25 мм, отсутствие расслоения в шве при инструментальной проверке. Вытек мастики не менее 10 мм в случае приклейки материала на мастику. | Визуально, при отсутствии вытека необходимо провести проверку герметичности всех швов с использованием отвертки | Плоская отвертка с закругленными краями |
| Устройство примыканий | Усиление наружных и внутренних углов | Наличие слоя усиления из кровельного материала на наружных и внутренних углах шириной не менее 200 мм | Визуально, при необходимости выполнить выборочные замеры величин заведения материала на горизонтальную поверхность | Линейка металлическая (ГОСТ 427–75) |
| | Механическое крепление кровельного материала на вертикальной поверхности | На вертикальной поверхности материал должен быть закреплён | Визуально, проверка наличия крепления в соответствии с правилами главы 4.3 | – |
| | Герметизация элементов механического крепления | По рейкам и фартукам должен быть проложен герметик | Визуально, с проверкой качества герметизации по фактическому расходу на 1 пог. м крепления | – |
| | Наличие защитных фартуков и коллаков | На элементы и детали конструкций кровли должны быть установлены защитные фартуки и коллаки в соответствии с эскизами узлов | Визуальная проверка соответствия выполнения узлов кровли эскизам или чертежам | – |
| | Крепление парпетных крышек, свесов и других элементов | Фальцевые и другие соединения элементов из оцинкованной стали должны быть выполнены в соответствии с эскизами узлов | Визуальная проверка соответствия выполнения узлов кровли эскизам или чертежам | – |
| | Отдельные кровельные элементы | Отдельные кровельные элементы должны быть выполнены в соответствии с эскизами узлов | Визуально по проектным решениям, при необходимости выполнения замеры | Линейка металлическая (ГОСТ 427–75) |
| | Наличие листоуловителей на водосточных воронках | На каждой водосточной воронке должен быть установлен листоуловитель | Визуально | – |

К.

Приложение К
Технологические приемы приклейки рулонного материала

К.1.

Сплошное наплавление

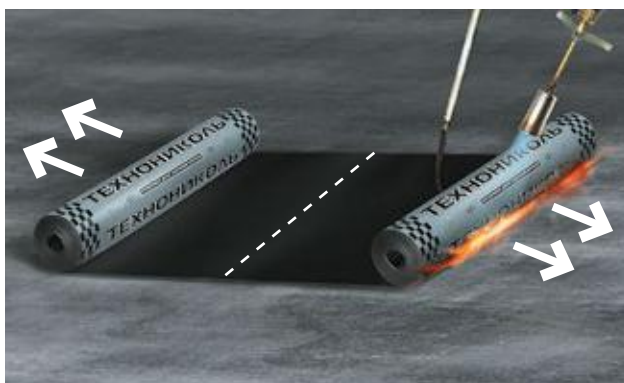
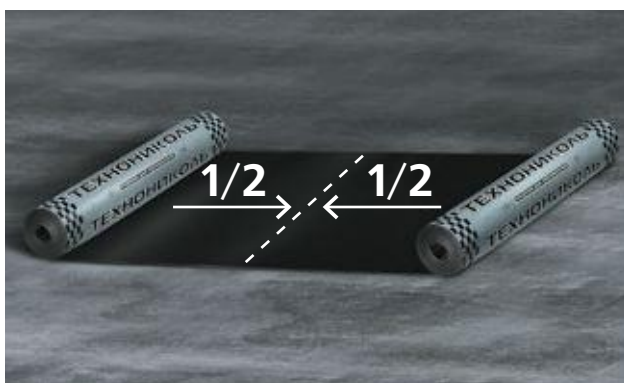
К.1.1. Технологические приемы наклейки наплавляемого рулонного материала выполняют в следующей последовательности:

- на подготовленное основание раскатывают рулон, примеряют по отношению к соседним полотнищам, обеспечивая необходимый нахлест полотнищ;
- сматывают полотно в рулон к середине, намотку лучше производить на трубу или картонную шпунду;
- разогревают нижний приклеивающий слой рулона с одновременным нагревом основания или поверхности ранее наклеенного слоя. Рулон постепенно раскатывают, следя за тем, чтобы из шва вытекало битумно-полимерное вяжущее материала;
- аналогично наклеивают вторую половину рулона.

К.1.2. При наплавлении кровельного материала на горизонтальной поверхности кровельщик раскатывает рулон «на себя».



К.1.3. Нагрев производят плавными движениями горелки так, чтобы обеспечивался равномерный нагрев материала и поверхности основания. Хорошей практикой является движение горелки буквой «Г» с дополнительным нагревом той области материала, которая идет внахлест.



К.1.4. На битумных и битумно-полимерных материалах с нижней стороны используется индикаторная пленка с рисунком. Деформация рисунка при воздействии пламени горелки свидетельствует о правильном разогреве битумного (битумно-полимерного) вяжущего с нижней стороны рулонного материала.



К.1.5. Для качественного наплавления материала на основание необходимо добиться небольшого валика битумного вяжущего в месте соприкосновения материала с поверхностью.



К.1.6. Признаком качественного наплавления материала является вытекание битумного или битумно-полимерного вяжущего из-под боковой кромки материала примерно на 10–25 мм.



К.1.7. При наплавлении Унифлекс ЭКСПРЕСС теплоизоляционным плитам (ТЕХНОРУФ В ПРОФ С, PIR СХМ/СХМ), нагрев производится плавными движениями горелки по раскатываемому рулону (рис. К.1). Дополнительно прогревать основание под кровлю не нужно. Давление газа в баллоне должно быть 1–1,2 атм, длина пламени от места выхода из горелки до рулона должна составлять не более 30–40 см.



Рис. К.1. Наплавление по теплоизоляционным плитам

К.1.8. Приемы наплавления верхнего слоя аналогичны приемам наплавления материала нижнего слоя.

К.1.8. Нежелательно ходить по только что уложенному кровельному материалу – это приводит к ухудшению внешнего вида кровли: посыпка утапливается в неостывший слой битумного вяжущего, и на поверхности материала остаются темные следы.

К.1.9. Наклеенные полотнища не должны иметь складок, морщин, волнистости.

К.1.10. При выполнении торцевых швов на верхнем слое кровельного ковра, материал наплавляется на слой с защитной посыпкой. Материал, нижнего слоя, на 150 мм от торцевой кромки по всей ширине полотнища прогревают газовой горелкой, затем защитная посыпка на этом участке втапливается при помощи шпателя. В результате получается однородная полоса черного цвета. После подготовки участка под торцевой нахлест выполняют торцевой шов.



К.1.11. При выполнении боковых швов на коньке, в местах где материал наплавляется на слой с защитной посыпкой, подготовка участка шва перед наплавлением аналогична подготовке торцевого шва.

К.1.12. Перед началом наплавления на вертикальную поверхность рулон нижнего слоя материала примеривают и отрезают часть материала необходимой длины, с учетом нахлеста на горизонтальную поверхность. Подготовленный материал наматывают на картонную шпулю. Наплавление производят, раскатывая рулон снизу-вверх от верхнего края переходного бортика или выкружки. После выполнения вертикальной наклейки материал приклеивается на переходном бортике и на горизонтальной поверхности.

К.1.13. При наплавлении верхнего слоя кровельного ковра на горизонтальную поверхность материал приходится наплавливать на верхний слой материала рядового кровельного ковра, имеющего защитную посыпку. Подготовку поверхности для наплавления на материал с защитной посыпкой выполняют аналогично подготовке перед наплавлением в месте торцевого нахлеста на верхнем слое рядовой кровли.



К.2. Приклейка на мастику

К.2.1. Укладку материала (Техноэласт ПРАЙМ) осуществляют два кровельщика. Один из рабочих наносит мастику, а второй приглаживает материал к основанию щеткой и раскатывает рулон. Приглаживание материала широкой щеткой необходимо для того, чтобы убрать пустоты и выгнать пузыри воздуха из-под материала. Приглаживание производят от центра рулона к краям, выгоняя воздух через края полотнища.

К.2.2. Мастику приклеивающую ТЕХНОНИКОЛЬ №22 (Вишера) наносят по всей площади приклейки непосредственно перед наклеиваемым рулоном. На место бокового шва также наносят мастику. При укладке материала к основанию расход мастики составляет 1,4–1,8 кг/м². В случае если на нанесенную мастику материал не был уложен в течение 5 мин., на поверхность необходимо нанести дополнительный слой мастики перед приклейкой.

К.2.3. Полностью приклеенный рулон дополнительно прокатывают тяжелым наборным роликом.

К.2.4. Особенно тщательно прокатывают боковые и торцевые нахлесты. Нахлесты прокатывают небольшим роликом так, чтобы из-под нахлеста после прикатки выдавить излишки мастики. Выдавившуюся мастику размазывают по поверхности шпателем.



К.2.5. Наклейка материала верхнего слоя производится аналогично наклейке материала первого слоя. Расход мастики для приклейки составляет 0,8–1,2 кг/м².

К.2.6. В случаях приклейки материала на участках с крупнозернистой посыпкой (торцевые, боковые нахлесты и т. п.) удалить посыпку из области приклейки с помощью строительного фена горячего воздуха и шпателя.

К.3. Укладка самоклеящегося материала

К.3.1. Работы по устройству кровли из самоклеящегося материала (Техноэласт С, Унифлекс С) должны проходить при температуре окружающего воздуха не ниже +5 °С. Не допускается укладка самоклеящихся материалов по основанию, покрытому росой или в туман.

К.3.2. Укладку материала осуществляют два кровельщика. Один рабочий вытягивает антиадгезионную пленку на себя, разматывая рулон. Второй рабочий приглаживает материал

при помощи щетки, выдавливая воздух из-под материала для обеспечения качественной приклейки к основанию. Пленку, удаленную в процессе работ, складывают в специальные контейнеры для последующей утилизации.

К.3.3. Для улучшения качества приклейки уложенный материал прикатывают тяжелым роликом. Продольные швы дополнительно прикатывают тяжелым ручным.

К.4. Выполнение сварного шва автоматическим оборудованием

К.4.1. Автоматическое оборудование в основном используется для укладки однослойных кровельных материалов. Перед началом работ ознакомьтесь с инструкциями и рекомендациями производителя автоматического сварочного оборудования.



К.4.2. Перед выполнением сварочных работ необходимо выставить параметры сварочного оборудования – скорость движения и температуру производимого воздуха.

К.4.3. Технологические приемы выполняют в следующей последовательности:

- на подготовленное основание раскатывают рулон, примеряют по отношению к соседним полотнищам, обеспечивая необходимый нахлест полотнищ;
- механически фиксируют боковую кромку рулона, которая находится в нахлесте снизу. Требования по количеству крепежа и местах установки описаны в п.3.6.
- устанавливают автоматическое оборудование и производят сварку, следя за тем, чтобы из шва равномерно вытекало битумно-полимерное вяжущее материала.

К.4.4. Признаком качественной сварки шва является вытекание битумного или битумно-полимерного вяжущего из-под боковой кромки материала примерно на 5–15 мм.

К.4.5. При устройстве двухслойной кровли верхний слой необходимо наплавить на уложенный нижний слой по технологии описанной в п.К.1.

К.4.6. В труднодоступных местах, где автоматическое оборудование может не справиться, применяется ручная сварка специальным феном горячего воздуха (далее строительный фен). Сопло фена направляется в шов под углом примерно 45°. Кончик сопла должен выступать на 2–3 мм из нахлеста. Движение фена начинается через несколько секунд вдоль кромки шва. При движении фена дополнительно прокатывается шов силиконовым роликом на расстоянии 4–5 см от сопла.



К.4.7. При выполнении торцевых швов на материал, на который выполняется нахлест, на 150 мм от торцевой кромки по всей ширине полотнища прогревают ручным строительным феном, затем защитная посыпка на этом участке втапливается при помощи шпателя. В результате получается однородная полоса черного цвета. После подготовки участка под торцевой нахлест выполняют сварку торцевого шва.

К.5.

Выполнение сварного шва газовым оборудованием

К.5.1. Сварку шва можно выполнить с помощью стандартной горелки или специализированной шовной горелкой (рис. К.1.).



Рис. К.1. 1 – стандартные горелки; 2 – шовная горелка с прикаточным валиком

К.5.2. Технологические приемы выполняют в следующей последовательности:

- на подготовленное основание раскатывают рулон, примеряют по отношению к соседним полотнищам, обеспечивая необходимый нахлест полотнищ;
- механически фиксируют боковую кромку рулона, которая находится в нахлесте снизу. Требования по количеству крепежа и местах установки описаны в п.3.6.
- устанавливают стандартную или шовную горелку под шов и производят сварку, следя за тем, чтобы из шва вытекало битумно-полимерное вяжущее материала (рис. К.2.).
- для улучшения качества приклейки сваренный шов прикатывают тяжелым роликом (рис. К.2.).



Рис. К.2. 1 – Сварка бокового шва; 2 – Прикатка бокового шва

К.5.4. Признаком качественной сварки шва является вытекание битумного или битумно-полимерного вяжущего из-под боковой кромки материала примерно на 5–15 мм.

К.5.5. При устройстве двухслойной кровли верхний слой необходимо наплавить на уложенный нижний слой.

К.5.6. При выполнении торцевых швов при устройстве однослойной кровли, материал наплавляется на слой с защитной посыпкой. Материал, на который выполняют наплавление, на 150 мм от торцевой кромки по всей ширине полотнища прогревают газовой горелкой, затем защитная посыпка на этом участке втапливается при помощи шпателя. В результате получается однородная полоса черного цвета. После подготовки участка под торцевой нахлест выполняют торцевой шов.

Приложение Л

Содержание и обслуживание кровель

В техническом архиве должна храниться проектная и производственная техническая документация в составе:

- технические проекты;
- рабочие проекты;
- рабочие чертежи;
- акты приемки в эксплуатацию приемочной комиссией выполненных строительных объектов;
- акты на скрытые работы;
- акты приемки работ.

Журнал по эксплуатации и ремонту здания является документом, отражающим состояние кровли эксплуатируемого объекта.

В журнал заносят:

- данные о результатах систематических наблюдений за рулонной кровлей;
- основные заключения по результатам периодических технических осмотров;
- сведения о фактах серьезных нарушений правил технической эксплуатации рулонной кровли и мерах по пресечению таких нарушений;
- данные о проведенных капитальных ремонтах (сроки, характер ремонта, объем и место производства работ).

Ведение журнала по эксплуатации и ремонту рулонной кровли поручают лицу, ответственному за состояние кровли здания. Записи, сделанные в журнале, являются основой для составления планов текущего и капитального ремонтов крыши, кровли и водостоков.

Все работы по ремонту кровли должны выполняться в соответствии с настоящим Руководством, инструкции «Текущий ремонт рулонной кровли», Руководством по эксплуатации и ремонту кровель или Практическим пособием «Ремонт и эксплуатация рулонных кровель».

Запрещается выход на кровлю работников, за исключением случаев осмотров кровли, очистки кровли от снега, пыли и грязи, ремонта кровли и фонарей, производства монтажных работ, обслуживания инженерного оборудования и т. п.

Для подхода обслуживающих работников к инженерному оборудованию, установленному на кровле, должны укладываться деревянные щиты или выполняться дополнительные защитные слои кровли, например, с использованием тротуарной плитки.

Не допускается прокладывать на кровле временные трубопроводы, устанавливать на перекрытиях не предусмотренные проектом вентиляционные установки, стойки осветительной или иной проводки и т.п., складировать строительные и другие материалы и изделия, устраивать различные вспомогательные помещения, не предусмотренные проектом и создающие условия для образования дополнительных снеговых мешков на кровле.

Запрещается установка подпорок под створки фонарного остекления с опиранием их на кровлю. Переносные лестницы или стремянки, используемые при работах на кровле, должны иметь деревянные башмаки, подбитые войлоком или другим нескользким и мягким материалом.

Установка на кровле каких-либо предметов не разрешается и может быть допущена как исключение с разрешения службы технического надзора. При этом должна быть обеспечена защита кровли как в местах установки этих предметов, так и по пути транспортирования их по кровле до места установки.

Для повышения срока службы рулонных кровель необходимо своевременно выявлять и устранять дефекты, выполнять профилактические работы по устройству защитных слоев, содержать кровли в чистоте.

Общий технический осмотр кровли должен проводиться ежегодно не менее 3 раз – весной, летом, осенью.

При весеннем общем осмотре необходимо:

- осмотреть внутреннюю поверхность покрытия;
- обмести после снеготаяния поверхность кровли и удалить скопившийся за зиму мусор;
- детально проверить техническое состояние ковра в наиболее ответственных местах:
- ендовах, разжелобках, сопряжениях различных плоскостей;
- проверить состояние поперечных и продольных швов верхнего слоя кровельного ковра, деформационных швов, защитного слоя, наличие механических повреждений ковра;
- определить объем работ по профилактическому текущему ремонту в летнее время и работ по выборочному капитальному ремонту на ближайший год;
- установить порядок и сроки устранения обнаруженных дефектов и неисправностей с расчетом завершения работ в летние месяцы.

Осенний общий осмотр должен быть проведен до дождливого периода с целью проверки выполнения летнего профилактического ремонта и готовности кровли к эксплуатации в осенне-зимний период. Кровли и водоприемные устройства необходимо очистить от технологической пыли и мусора.

Летом раз в месяц проводится тщательный осмотр водосточных устройств, различных примыканий к вертикальным поверхностям, оценкой наличия вздутий на кровле и состояния защитного слоя кровельного ковра. Скопившийся мусор рекомендуется сразу удалить.

Запрещается сметать пыль и мусор в водостоки.

Внеочередные осмотры проводят для выявления повреждений после воздействия ураганного ветра, обильного снегопада, резкой оттепели или жары.

При производстве монтажных работ на кровле, не относящихся к изоляционным, после их окончания обязательно производят оценку целостности кровельного ковра и ремонтируют выявленные повреждения.

Работы по устранению дефектов, выявленных при внеочередных осмотрах, выполняют незамедлительно.

Засорения или неисправности желобов, труб внешних водостоков, воронок и труб внутренних водостоков устраняют немедленно.

Очистку плоских кровель от снега не производят. Исключения составляют аварийные случаи, необходимость срочного ремонта кровли и устранение возможной перегрузки несущих конструкций покрытия от снегового покрова.

При этом следует принимать меры по исключению повреждения кровли: для очистки кровли должны применяться деревянные лопаты или скребковые устройства, на кровле следует оставлять слой снега толщиной 5–10 см, очистку необходимо производить в валяной или резиновой обуви.

М.

Приложение М

Паропроницаемость рулонных материалов

| Материал для пароизоляции | Паропроницаемость, мг/(м х ч х Па) | Сопротивление паропроницанию R, м ² х ч х Па/мг |
|---------------------------|------------------------------------|--|
| Биполь ЭПП | 0,000061 | 36,1 |
| Унифлекс ЭПП | 0,000078 | 35,9 |
| Паробарьер СА 500 | 0,0000055 | 69,1 |
| Техноэласт Альфа | 0,000028 | 142,9 |
| Паробарьер СФ 1000 | 0 | > 1500 |

Н.

Приложение Н

Расчет ширины температурного шва

Порядок расчета

Величина температурных швов, Δl , определяется по следующей формуле:

$$\Delta l = l_0 \times \alpha \times (t_2 - t_1),$$

где

Δl – минимальная ширина температурного шва, мм;

l_0 – длина участка, мм;

α – коэффициент температурного расширения материала основания кровли (цементно-песчаный раствор, песчаный асфальтобетон), 1/°С;

t_1 – температура воздуха во время устройства основания, °С;

t_2 – максимальная температура, воздействию которой может быть подвергнуто основание как в зимний, так и в летний период, °С.

Таблица Н.1. Коэффициент теплового расширения

| Материал | Коэффициент температурного расширения материала, 1/°С |
|---|---|
| Цементно-песчаная стяжка из раствора М150 | 0,0000145 |
| Железобетон | 0,000012 |
| Стяжка из песчаного асфальтобетона | 0,00007 |
| Цементно-стружечные плиты марки ЦСП-1 | 0,0000145 |
| Хризотилцементные плоские листы | 0,0000083 |

О.

Приложение О

Монтаж водосточных труб при организованном внешнем водостоке

О.1. Монтаж водосточных труб (рис. О.1) осуществляется в два приема:

- установка хомутов (ухватов) (рис. О.1, в);
- навешивание элементов водосточных труб (звенья – замыкающее (5), межколенные (4), колено (3) и воронка (2)).

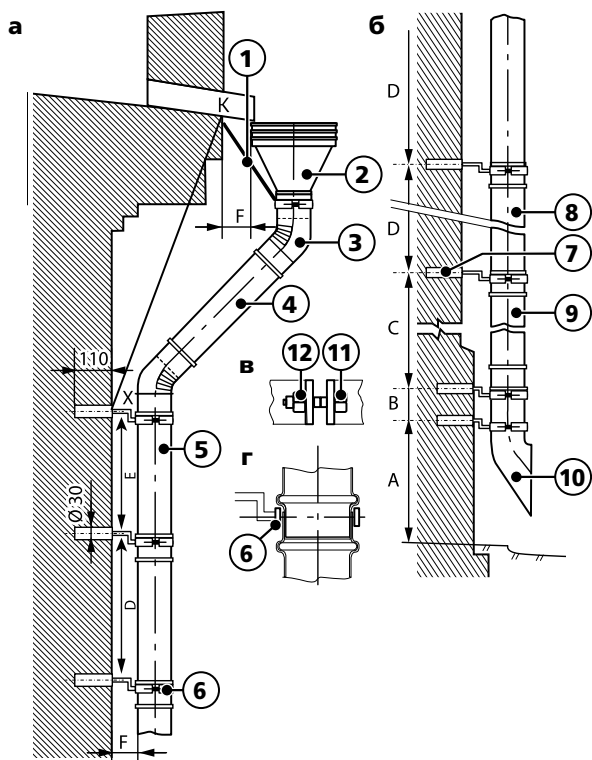


Рис. О.1. Навешивание водосточной трубы:

а – верхней части, б – нижней части, в – крепление хомута со штырем, г – крепление смежных звеньев;

1 – карнизный штырь с хомутом, 2 – воронка, 3 – колено с гофрами, 4 – межколенное звено, 5 – замыкающее звено, 6 – настенный штырь с хомутом, 7 – пробка, 8 – промежуточное звено, 9 – цокольное звено, 10 – отмет, 11 – болт, 12 – гайка; А, В, С, D, F – расстояние между деталями трубы, КХ – расстояние между выходом трубы парапетной воронки из парапета и последним настенным штырем

О.2. Гнезда в каменных стенах для пробок (7) под штырь хомута (6) пробивают шлямбуром или электродрелью.

О.3. Установку хомутов начинают с закрепления двух маячных (верхнего и нижнего) хомутов, причем нижний хомут ставят после установки верхнего. Остальные (промежуточные) хомуты устанавливают между крайними на расстоянии один от другого 1,3–1,4 м, забивая их в стену на глубину 120 мм. В каменных стенах хомуты забивают в швы кладки.

О.4. Хомуты должны охватывать трубу (5) более чем на половину ее окружности. Загнутые концы хомутов (рогачи) соединяют проволокой, туго закручиваемой плоскогубцами. Используют также хомуты на болтах (11) с гайками (12).

О.5. При установке карнизного штыря (1) для крепления воронки его крепежную полосу подгибают или укорачивают так, чтобы входное отверстие конуса воронки на 8–10 мм находилось ниже выходящей трубы парапетной воронки (или капельника карнизного свеса), а валик жесткости стакана воронки опирался на хомут штыря.

О.6. Точку крепления верхнего настенного штыря определяют по углу колена (135°), конструкции водоприемной воронки, заданному положению ее относительно трубы парапетной воронки (или капельника) и величине выноса карниза относительно стены. Точку Х в месте крепления верхнего настенного штыря и длину межколенного звена 4 при соответствующем выносе карниза F определяют по табл. О.1, расстояния между настенными штырями – по табл. О.2.

О.7. Водосточные трубы монтируют снизу вверх. Первым на два штыря устанавливают отмет (10) (рис. О.1, б), который крепят хомутом (6) на болтах (рис. О.1, в), валик жесткости отмета должен лежать на хомуте второго штыря. Затем вставляют первое звено (9) водосточной трубы до упора его нижнего валика в верхний растроб отмета. Верхний обрез растроба первого звена должен находиться внутри хомута третьего штыря (рис. О.1, г). В этот растроб вставляют второе звено, которое нижним валиком жесткости опирается на хомут штыря (6). Соединенные звенья крепят хомутом. Так закрепляют все промежуточные звенья трубы, кроме замыкающего (5). При установке замыкающего звена следят за тем, чтобы оба его валика жесткости лежали на хомутах штырей.

О.8. Масса трубы равномерно распределена на все штыри, что полностью исключает ее продольную осадку. При этом затяжки хомутов должны плотно удерживать соединенные звенья так, чтобы они не сминались.

О.9. Части водосточных труб (звенья 8, 9, колено 3, воронка 2) при сборке соединяют с плотным напуском в стыках на 70–100 мм. Воронку крепят к карнизу мягкой отожженной проволокой или к лотку 3 желоба на заклепках. Трубы должны отстоять от стены на 100–150 мм.

0.10. Отметы следует навешивать на расстоянии 30–40 см от панели. Низко навешенный отмет зимой врастает в лед, образующийся из вытекающей из трубы воды, а брызги от высоко навешенного отмета разрушают отделку цоколя и стены здания.

Таблица О.1. Данные для определения места крепления верхнего настенного штыря

| Вынос карниза, мм | Диаметр водосточной трубы, мм | | | |
|-------------------|-------------------------------|----------|----------|----------|
| | 100 | 140 | 180 | 216 |
| 150 | 810/200 | 800/150 | – | – |
| 200 | 870/270 | 940/220 | – | – |
| 250 | 930/340 | 1000/290 | 1090/285 | – |
| 300 | 990/410 | 1060/360 | 1150/355 | 1250/350 |
| 350 | 1050/480 | 1120/430 | 1210/425 | 1310/420 |
| 400 | 1110/550 | 1180/500 | 1270/495 | 1370/490 |
| 450 | 1170/620 | 1250/570 | 1330/565 | 1430/560 |
| 500 | 1230/690 | 1300/640 | 1390/635 | 1490/630 |

Примечание. Цифры в числителе дроби означают расстояние между выходом трубы парапетной воронки из парапета и последним настенным штырем, в знаменателе – длину межколennых звеньев.

Таблица О.2. Расстояние между настенными штырями, мм

| Диаметр водосточной трубы, мм | A | B | C | D | E | F |
|-------------------------------|-----|-----|----------|----------|----------|-----|
| 100 | 760 | 570 | 700/1380 | 630/1310 | 550/1230 | 120 |
| 140 | 780 | 220 | 700/1380 | 620/1300 | 520/1210 | 120 |
| 180 | 870 | 110 | 700/1380 | 600/1280 | 490/1170 | 120 |
| 216 | 870 | 110 | 700/1380 | 575/1255 | 440/1120 | 120 |

Примечание. Размеры в числителе дроби относятся к одинарным звеньям труб, в знаменателе – к двойным. Допуск при возможной неточности установки штырей для звеньев диаметром 100 и 140 мм – +8 мм, для звеньев диаметром 180 и 216 мм – ± 10 мм.

IV/2017



www.technoelast.ru